

FICHE D'HOMOLOGATION / HOMOLOGATION FORM

060-CA-80



COMMISSION INTERNATIONALE DE KARTING - FIA



CARBURATEUR / CARBURETTOR OK


Constructeur / <i>Manufacturer</i>	VA.MEC S.R.L
Marque / <i>Make</i>	TM KART
Modèle / <i>Model</i>	S2
Catégorie / <i>Category</i>	Groupe 2 / <i>Group 2</i>
Durée de l'homologation / <i>Validity of the Homologation</i>	3 ans / <i>3 years</i>
Nombre de pages / <i>Number of pages</i>	6
La présente Fiche d'Homologation reproduit descriptions, illustrations et dimensions du carburateur au moment de l'homologation CIK-FIA.	<i>This Homologation Form reproduces descriptions, illustrations and dimensions of the carburettor at the moment of the CIK-FIA homologation.</i>
	
Photo côté aspiration / <i>Photo of inlet side</i>	Photo côté réglage / <i>Photo of adjusting side</i>
Signature et tampon de l'ASN / <i>Signature and stamp of the ASN</i>	Signature et tampon de la CIK-FIA / <i>Signature and stamp of the CIK-FIA</i>
	<p><i>Jacob Nørtoft</i> Head of FIA Karting Departme</p>

Photo vue arriere / Photo view from behind

Photo côté oppose réglage /
Photo opposite to adjusting side

Photo vue de dessus / Photo view from above

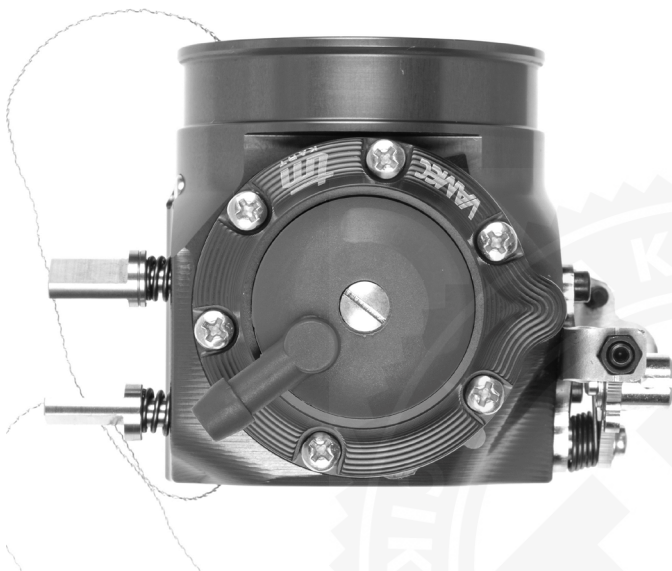
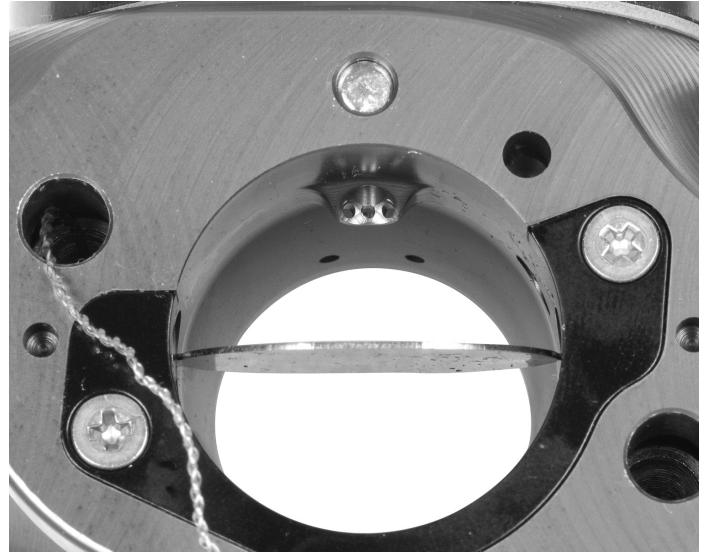
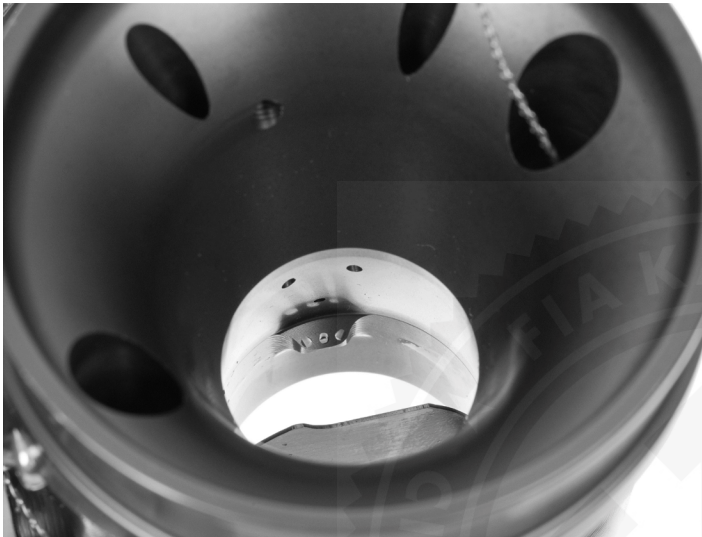
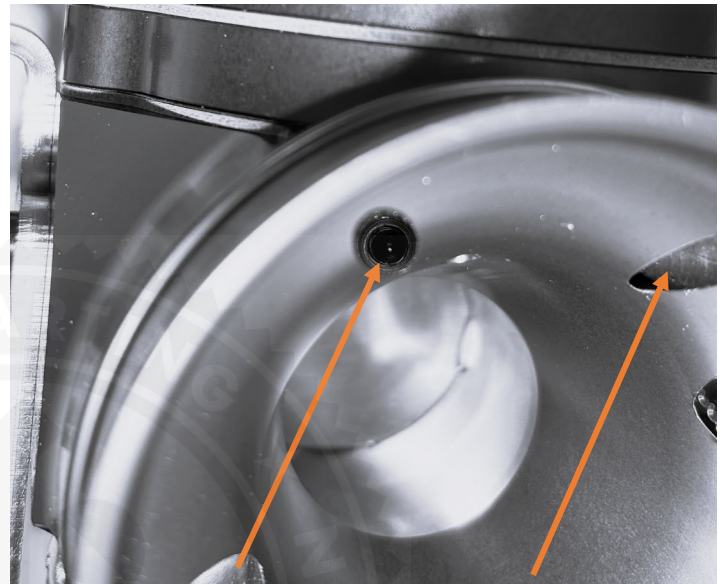


Photo vue de dessous / Photo view from underneath

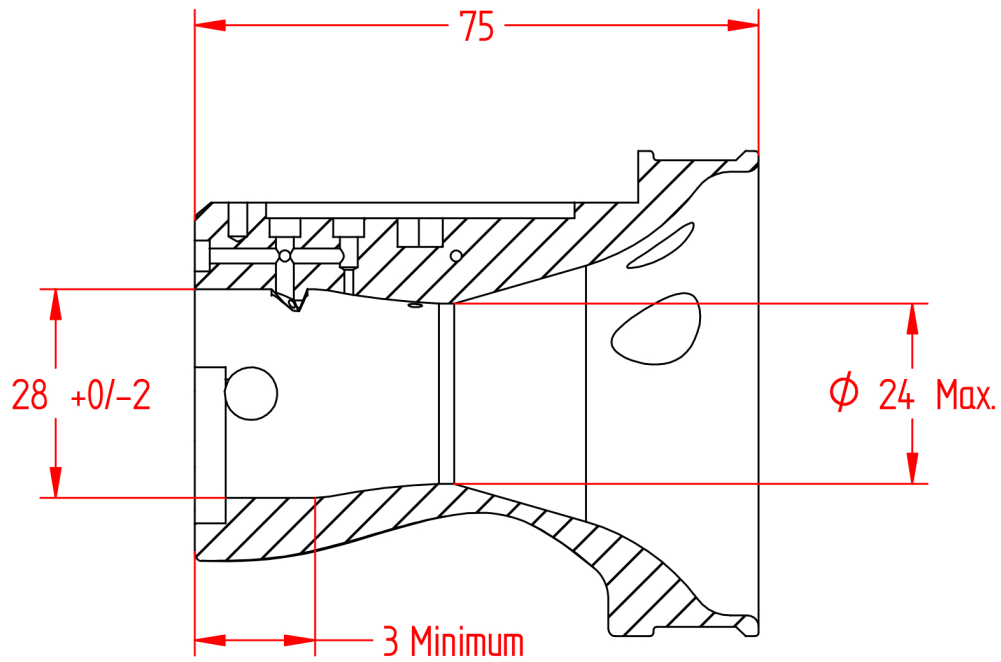


Photo vue de dessus / *Photo view from above (body)*Photo vue arriere (vue additionelle) / *Photo of exit side (additional view)*Photo côté aspiration (vue additionelle) / *Photo of inlet side (additional view)*Photo côté aspiration (vue additionelle) / *Photo of inlet side (additional view)*

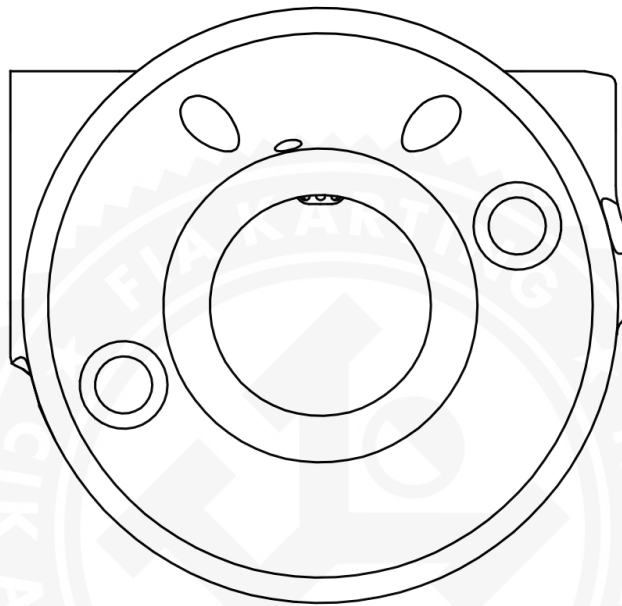
Plugs must be set "Airtight"
doit être hermétiquement fermé

**Vue en section conduit d'aspiration /
Inlet port section view**

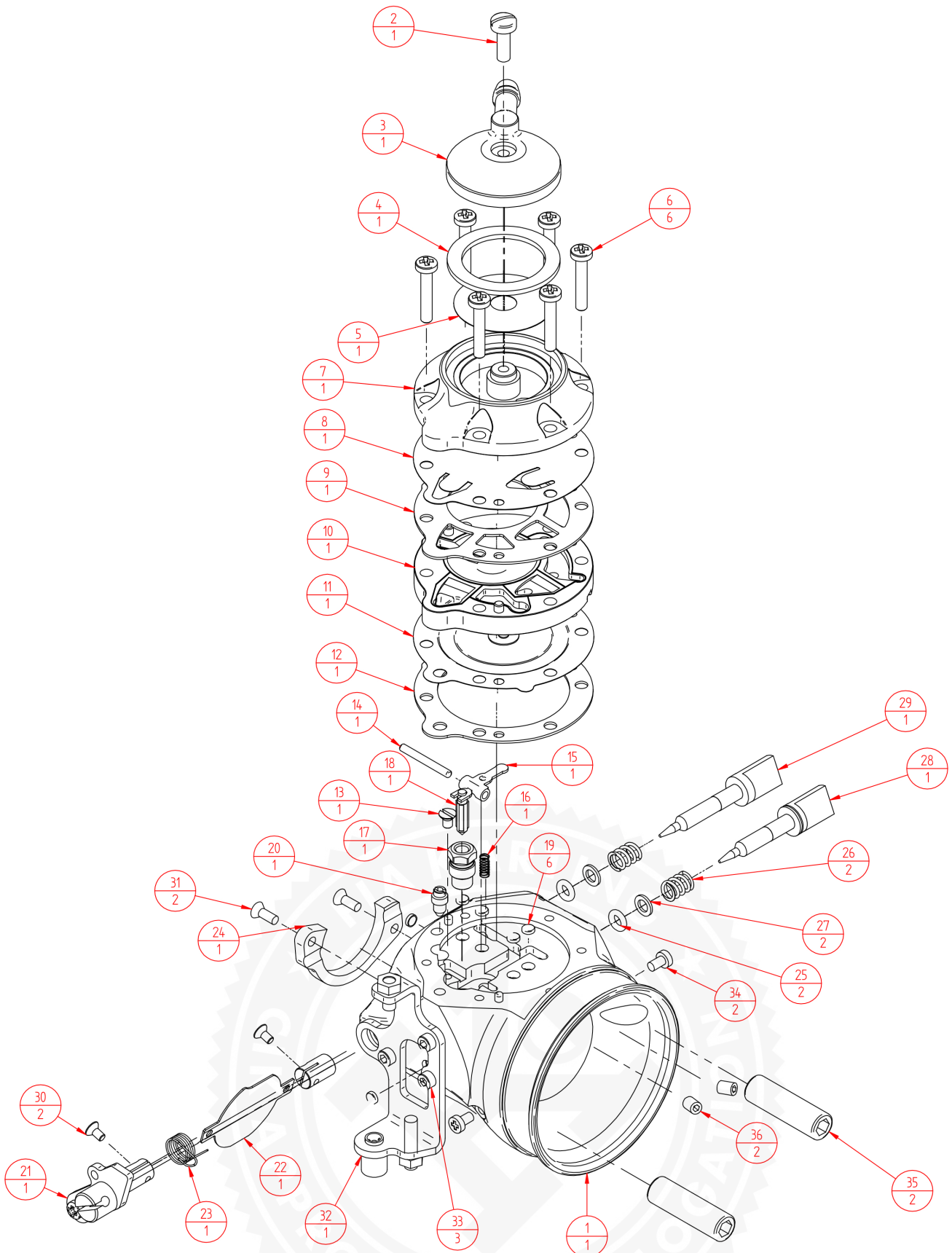
Echelle 1:1 / 1:1 Scale

**Vue de face côté aspiration /
Inlet side front view**

Echelle 1:1 / 1:1 Scale



Description du carburateur et esquisse des pièces / Carburettor description and sketch of parts



Description du carburateur et esquisse des pièces / Carburettor description and sketch of parts

Number	Quantity	Description
1	1	Body
2	1	Cover Screw
3	1	Filter cover
4	1	Filter Gasket
5	1	Fuel Filter
6	6	Body Screw
7	1	Pump Cover
8	1	Fuel Pump Diaphragm
9	1	Fuel Pump Diaphragm Gasket
10	1	Metering Cover
11	1	Diaphragm
12	1	Metering Gasket
13	1	Fulcrum Lever Pin Screw
14	1	Fulcrum Lever Pin
15	1	Inlet Control Lever
16	1	Inlet Tension Spring
17	1	Inlet Seat
18	1	Inlet Needle
19	6	Plug
20	1	Minimum Jet
21	1	Throttle Lever
22	1	Throttle Shutter
23	1	Throttle Return Spring
24	1	Retainer
25	2	Adjustment Screw O-Ring
26	2	Adjustment Screw Spring
27	2	Adjustment Screw Washer
28	1	High Adjustment Screw
29	1	Low Adjustment Screw
30	2	Throttle Shutter Screw
31	2	Retainer Screw
32	1	Cable Bracket
33	3	Cable Bracket Screw
34	2	Carburettor Bolt Screw
35	2	Carburettor Bolt
36	2	M4 Plug Closed