



KZ-R3

125cc

HOMOLOGATION

041-EZ-60

INFORMAZIONI GENERALI

Il presente catalogo serve per richiedere con esattezza le parti di ricambio.

Nelle ordinazioni indicare:

- 1) Il numero di matricola e il modello del motore stampigliati sul basamento del motore lato frizione.
- 2) Il codice dei particolari seguito dalla descrizione;

INFORMATIONS GENERALES

Ce catalogue permet de commander correctement les pièces de rechange.

Les commandes doivent être passées en indiquant:

- 1) Le numéro de série et le modèle de moteur estampillés sur le bloc moteur côté embrayage.
- 2) Le numéro de code des pièces détachées suivi de leur description;

GENERAL INFORMATION

The present spare parts list enables one to order exactly the right spare parts.

When ordering specify:

- 1) The serial number and model of the engine are stamped on the engine crankcase, clutch side.
- 2) The part's code number followed by its description;

INFORMACIONES GENERALES

El presente catálogo sirve para pedir con exactitud las partes de recambio.

En los pedidos se debe indicar:

- 1) El número de serie y el modelo del motor se estampan en el cárter del motor, en el lado del embrague.
- 2) El número de código de la parte y a continuación la descripción;

Dati indicativi soggetti a modifiche senza impegno di preavviso.

All data are subject to modification without prior notice.

Données indicatif sujet au modifications sans obligation de préavis.

Datos indicativos sujetos a modificaciones sin compromiso de preaviso.



Elenco di codici motore/versions dei motori per i quali è valido l'esploso:

Liste des codes moteur/version pour lesquels la vue éclatée est valable :

List of engine codes/version of the engines for which the drawing is valid:

Lista de los códigos del motor/versión de los motores para los cuales el dibujo está válido:

- 63400 MOTORE TM KART 125 KZ-R3 - SELETTRA
- 63401 MOTORE TM KART 125 KZ-R3 - PVL

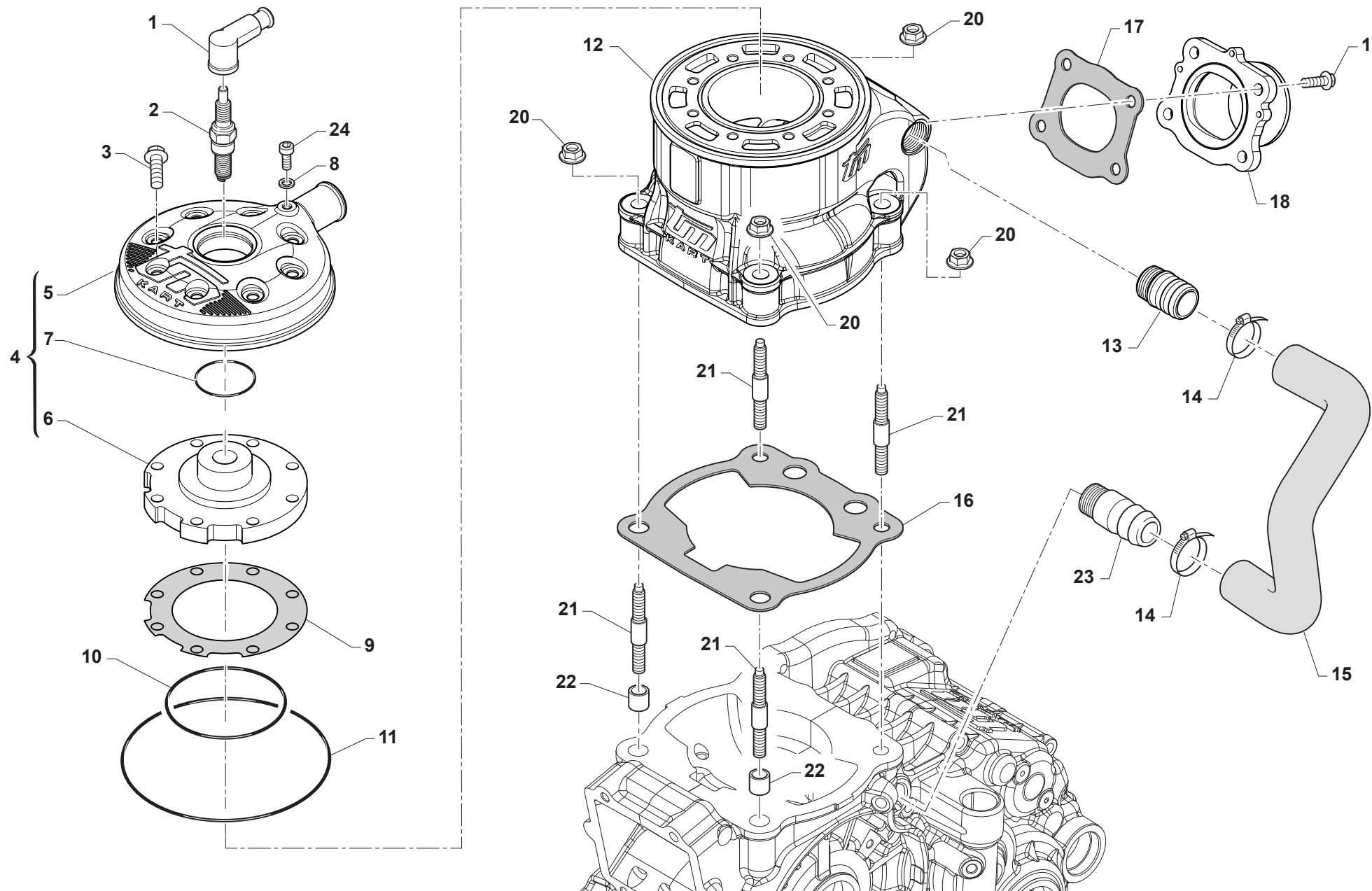
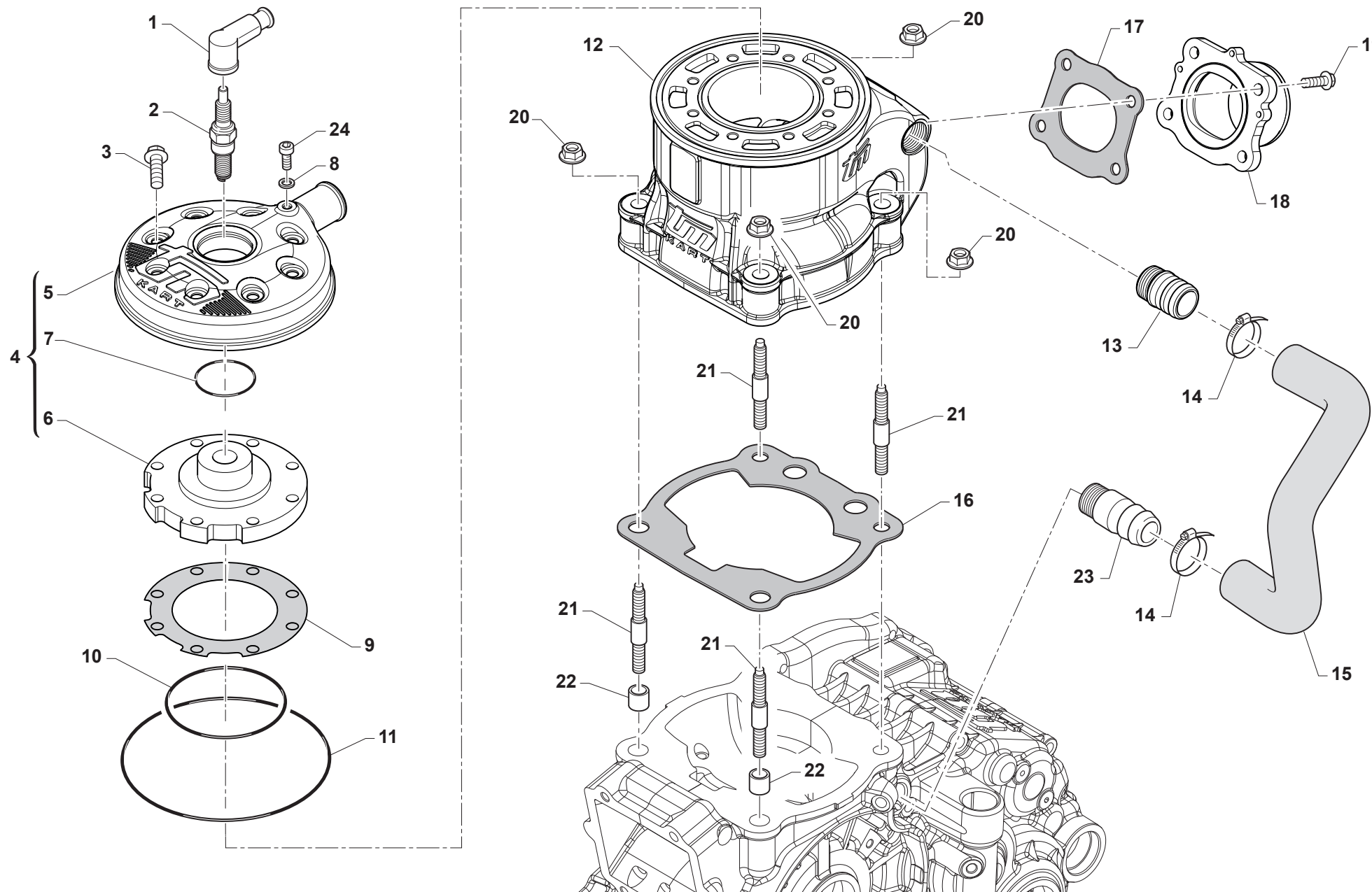


Tavola / Drawing / Table / Tabla 1

Pos. - No. N. - Pos	Codice - Code No. Nr. Code - N. Cod	Q.tà - Q.ty Q.te - C.ad	Note - Notes Notes - Notas	DESCRIZIONE	DESCRIPTION
1	21014	1		CUPOLOTTO CANDELA SILICONE TM CPL MOLLA	CAP, SPARK PLUG
2	06024	1		CANDELA BRISK L08S SILVER R.	SPARK PLUG BRISK L08S SILVER
3	49487	8		VITE TCEI 6X35 UNI 5931	VITE TE FLANG 6x35
4	02566	1		TESTA KZ CPL	-
5	02566.1	1		COPERCHIO TESTA KZ	-
6	02567.36	1		CAMERA COMBUSTIONE KZ 3,6	-
6	02567.33	1		CAMERA COMBUSTIONE KZ 3,3	-
6	02567.34	1		CAMERA COMBUSTIONE KZ 3,4	-
7	12070	1		O RING COP.TEST/CAM.COMB.KZ FKM-75	O RING HEAD COVER/COMB.C.KZ10C
8	490024	1		RONDELLA IN RAME 5 x 9 x 1,5	-
9	05071.031	1		GUARNIZIONE TESTA KZ 0,03SCONF.10 PZ.	-
9	05071.051	1		GUARNIZIONE TESTA KZ 0,05CONF.10 PZ.	-
9	05071.11	1		GUARNIZIONE TESTA KZ 0,10CstPZ	-
9	05071.21	1		GUARNIZIONE TESTA KZ 0,20CONF.10 PZ NBR	-
10	12003	1		O RING TESTA 125,90 NBR	O-RING, HEAD 125 90/06 KV8910
11	12014	1		O RING TESTA MF1MF2 KZ	O-RING, HEAD MF1/MF2 KZ10
12	01584	1		CILINDRO KART KZ R3	-
13	28073	1		RACCORDO ACQUA M18 014	-
14	51070	2		FASCETTA 17/29 VELOBLOC 3B	CLAMP 17/29 VELOVLOC 3B
15	21025	1		MANICOTTO H2O CAR.IL. K89KZ	WATER HOSE, CYL/CASE K8/9/K9B
16	05053.05	1		GUARN. BIL. 0,05	GASKET, CYL KZ10B 0,15
16	05053.11	1		GUARN.BIL 0,10 CONF.10PZ	GUARN./CIL.KZ10B/C-R1/R2 0,10 10PCS PACK
16	05053.15	1		GUARN. BIL. 0,15	GASKET, CYL KZ10B 0,15
16	05053.21	1		GUARN.BIL 0,20 CONF.10PZ	GUARN./CIL.KZ10B/C-R1/R2 0,20 10PCS PACK
16	05053.31	1		GUARN.BIL 0,30 CONF.10PZ	GUARN./CIL.KZ10B/C-R1/R2 0,30 10PCS PACK
16	05053.41	1		GUARN.BIL 0,40 CONF.10PZ	GUARN./CIL.KZ10B/C-R1/R2 0,40 10PCS PACK
16	05053.51	1		GUARN.BIL 0,50 CONF.10PZ	GUARN./CIL.KZ10B/C-R1/R2 0,50 10PCS PACK
17	05027	1		GUARN. COLL.SCAR. MF1/2 KZ10	GASKET, EX MANIFOLD TAG
17	05027	1		GUARN. COLL.SCAR. MF1/2 KZ10	GASKET, EX MANIFOLD TAG



Pos. - No. N. - Pos	Codice - Code No. Nr. Code - N. Cod	Q.tà - Q.ty Q.te - C.ad	Note - Notes Notes - Notas	DESCRIZIONE	DESCRIPTION
18	13071+D2	1		COLLETTORE SCA. D2 30,5	EXHAUST MANIFOLD KZ10/B D2
18	13071+D2B	1		COLLETTORE SCA. D2 28	EXHAUST MANIFOLD KZ10/B D2 285
18	13071+D2C	1		COLLETTORE SCA. D2 29	EXHAUST MANIFOLD KZ10/B D2 29
19	49484	4		VITE TCEI 6X20 ZINCATA BIANCA	VITE TE FLANG. 6x20
20	49640	4		DADO M 8 FLANGIATO CHIAVE 12	NUT M8, FLANGE CH12
21	49037	4		PRIGIONIERO CIL.81 KZ	STUD CYL.61mm KZ10
22	26143	2		GRANO CENTRAGGIO MOT. 10.5X14	DOWEL PIN 10,5 X 14
23	28018	1		RACCORDO ACQUA B C INF	WATER JOINT KV K9B K9C LOWER
24	49169	1		VITE TBEI M5X8 FL7380 ZB	-

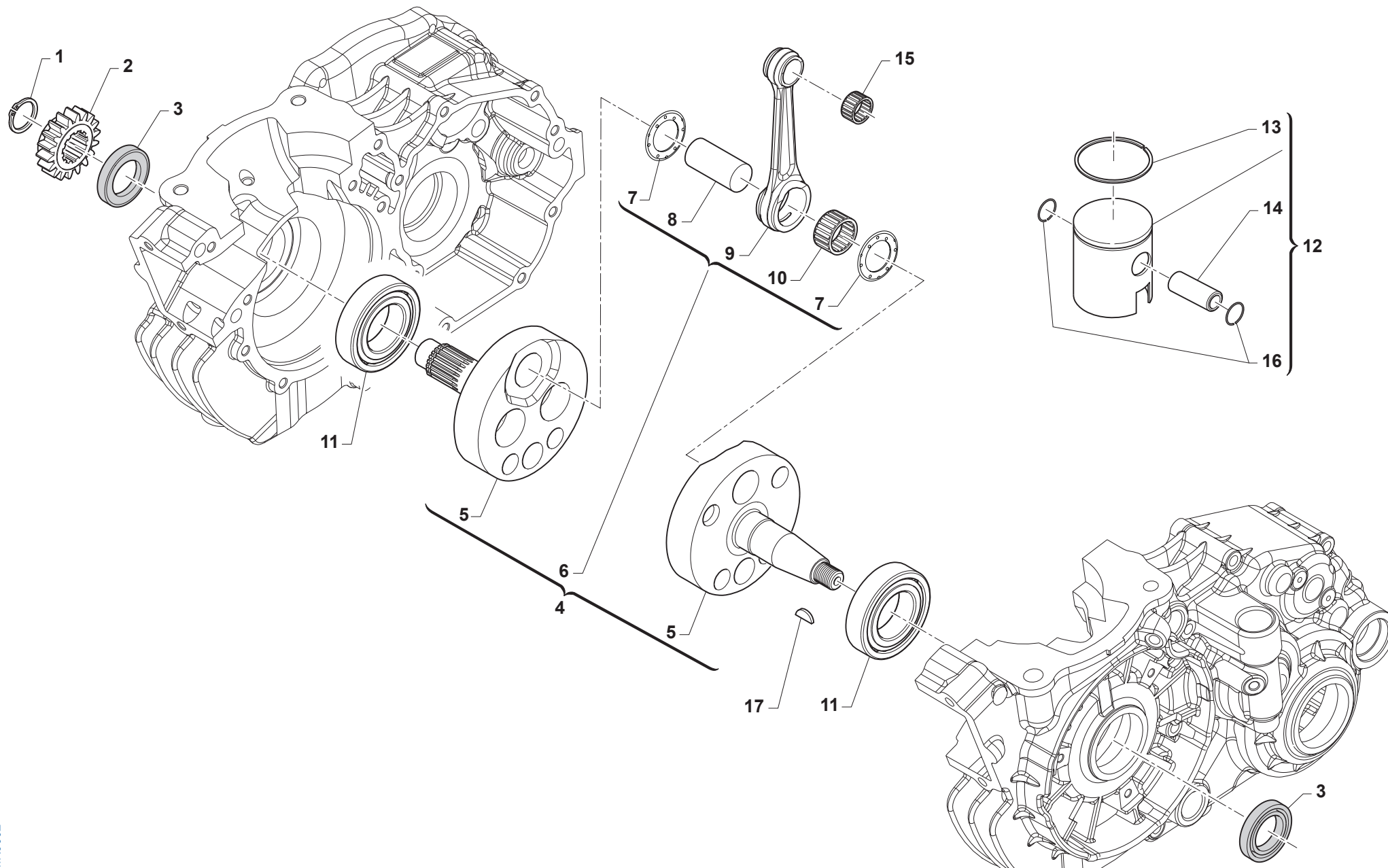
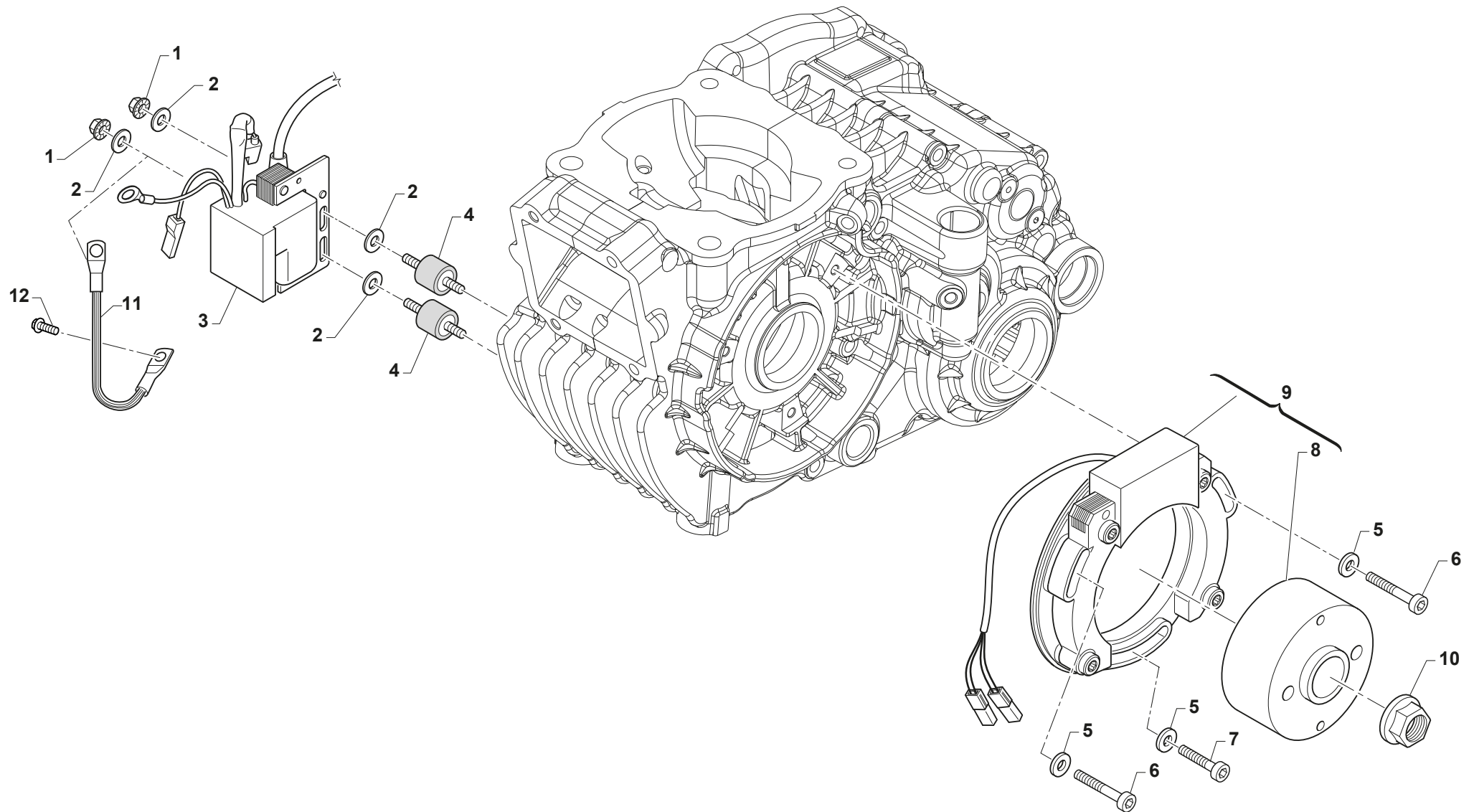


Tavola / Drawing / Table / Tabla 2

Pos. - No. N. - Pos	Codice - Code No. Nr. Code - N. Cod	Q.tà - Q.ty Q.te - C.ad	Note - Notes Notes - Notas	DESCRIZIONE	DESCRIPTION
1	49216	1		SEEGER E20 PIGN.-CAMBIO-COPPIA	CIRCLIP D.20 - EXTERNAL
2	40325	1		PIGNONE COPPIA PRIMARIA Z18 KZ-R3	PRIMARY DRIVE GEAR 18T KZ-R1
3	04000	2		PARAOLIO 20x35x7 PTFE BANCO	OIL SEAL 20 x 35 x 7
4	18331	1	Ogni albero viene fatturato insieme a 2x 03029	ALBERO MOTORE CPL KZ R3 Ø91.5 SP. 20.2	CRANKSHAFT ASSY KZ-R1 PIN 22mm
5	18332	1		COPPIA SEMIALBERI KZ R3 Ø91.5 SP. 20.2	CRANK LH+RH KZ-R1
6	18125	1		BIELLA KZ 22 CPLASSE F.6	ROD ASSY SP.KZ10-B 22mm H.6mm
6	18125.1	1		BIELLA KZ 22 CPLASSE F.7	CONROD ASSY KZ10 D.PIN22 HOLE7
6	18125.2	1		BIELLA KZ 22 CPLASSE F.5	CONROD ASSY KZ10-B 22 PIN H.5
6	18125.3	1		BIELLA KZ 22 CPLASSE PIEN	CONROD ASSY KZ10-B22 FULL PIN
7	18289	2		RONDELLA ARGENTATA D.22,2 X 35,1 X 1 SMU	BEVELLED SILVER WASHER
8	18091	1		ASSE ACCOP. 22 X 50.4 F.6	CRANKPIN 22X50,4 H.6mm
8	18091.2	1		ASSE ACCOP. 22 X 50.4 F.7	CRANK PIN 22 X 50.4 HOLE7mm
8	18091.3	1		ASSE ACCOP. 22 X 50.4 PIENO	CRANKPIN 22 X 50,4 W/OUT HOLE
8	18091.4	1		ASSE ACCOP. 22 X 50.4 F.5	CRANKPIN 22 X 50,4 hole 5mm
9	18053.2	1		BIELLA ASSE 22 FORG. NUDA 109,8	CONROD D.22mm FORGED 109,8
10	17016	1		GABBIA ARGENTATA 222815 R.SF.	SILVER CAGE 22X28X15
11	03029	2		CUSCINETTO BC1-1442 B	BUSH, BC1-1442 B KZ10
12	10085.93	1		PISTONE 53.93 KZ TESTA PIATTA 0.8 - CPL	PISTON 53,93 KZ
12	10085.94	1		PISTONE 53.94 KZ TESTA PIATTA 0.8 - CPL	PISTON 53,94 KZ
12	10085.95	1		PISTONE 53.95 KZ TESTA PIATTA 0.8 - CPL	PISTON 53,95 KZ
12	10085.96	1		PISTONE 53.96 KZ TESTA PIATTA 0.8 - CPL	PISTON 53,96 KZ
13	11078	1		SEGMENTO D. 54 X 0,8 NISSAN	PISTON RING D.54 X 0,8 Riken
14	09000	1		SPINOTTO PISTONE VERTEX 125 KZ	PISTON PIN VERTEX 125
15	19056	2		GABBIA SPINOTTO PISTONE KZ SILVER	TOP END NEEDLE CAGE 125 SILVER
16	09004	2		ANELLINO FERMA SPINOTTO V.P.	CLIP, K8/K9 VERTEX PISTON PIN
17	49010	1		CHIAVETTA VOLANO 13x5x3	WOODRUFF KEY



Pos. - No. N. - Pos	Codice - Code No. Nr. Code - N. Cod	Q.tà - Q.ty Q.te - C.ad	Note - Notes Notes - Notas	DESCRIZIONE	DESCRIPTION
1	49637	2		DADO M 6 BASSO AUTOBLOCCANTE ZB	NUT, M6 LOW SELF-LOCKING
2	49603	4		RONDELLA M 6X12X1,6 ZB 6592-125-A M	WASHER 6x12
3	15156	2	PVL	BOBINA ACCENSIONE KART 458-115 PVL	COIL KART, PVL
4	21003	2		SILENT BLOCK M6 Ø20 H20 X BOBINA KZ	SILENT BLOCK M6 20 X 20
5	48007	3		RONDELLA ACCENSIONE VITE 5	WASHER IGNITION D. 5
6	49479	2		VITE TCEI 5X40 UNI 5931	BOLT TCEI 5X40
7	49478	1		VITE TCEI 5X30 UNI 5931	BOLT TCEI 5X30
8	15155.1	1	PVL	ROTORE ACCEN. KART 500-0945 A PVL	ROTOR IGNITION KART KZ PVL
9	15155	1	PVL	ACCENSIONE ELETTRON. ROT.+ STAT. PVL KAR	IGNITION KART, PVL
10	49056	1		DADO ACCENSIONE 100 / TAG / KZ 12X1,25	NUT, IGNITION 100cc
11	50060	1		TRECCIA DI MASSA X KART	TRECCIA DI MASSA
12	49480	1		VITE TCEI 6X10 UNI 5931	VITE TE FLANG. 6x10

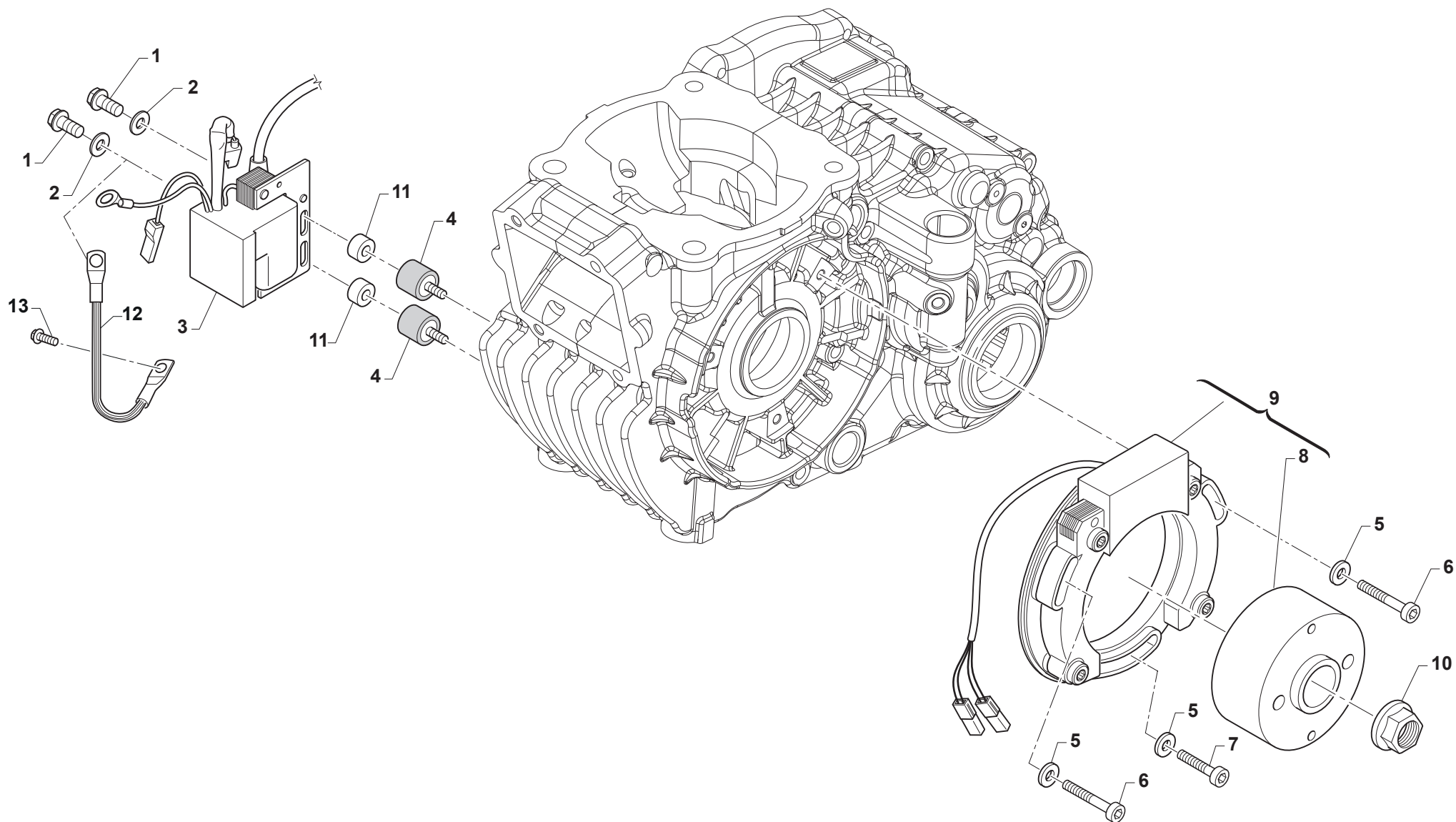
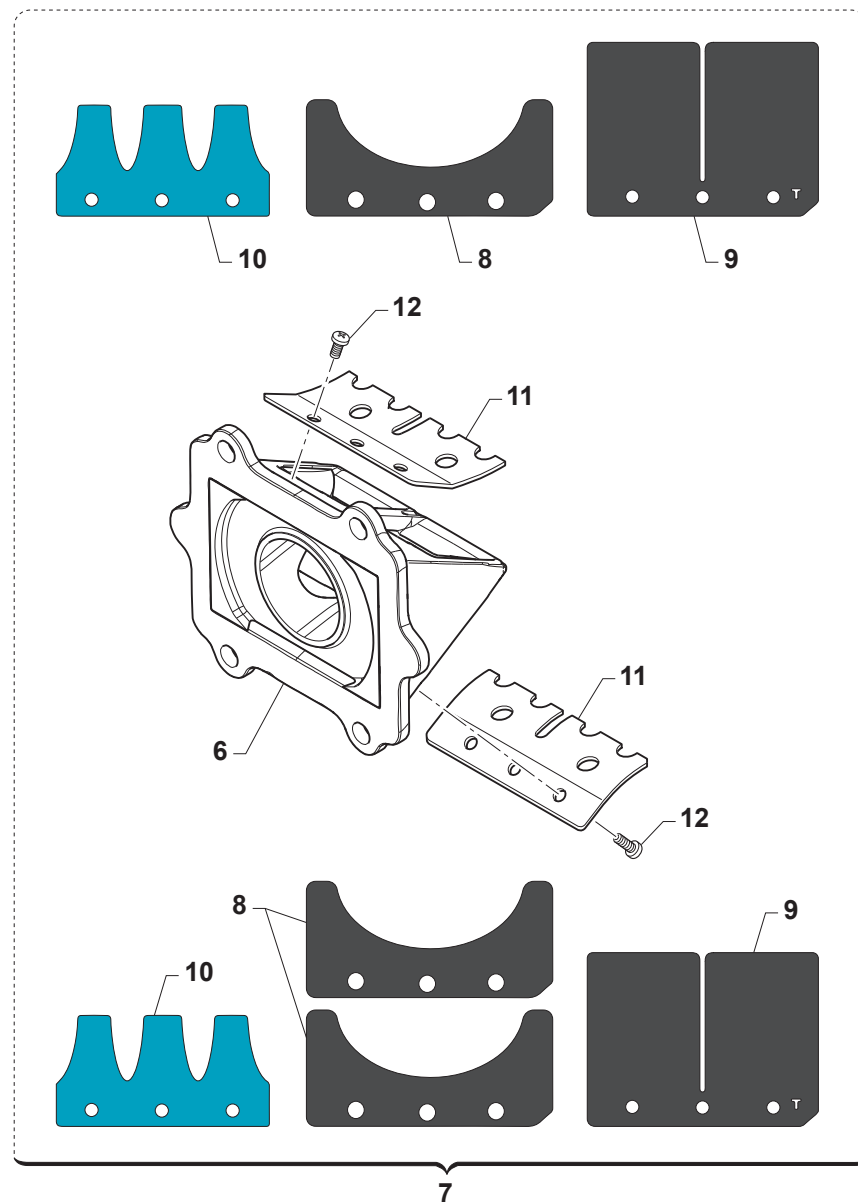
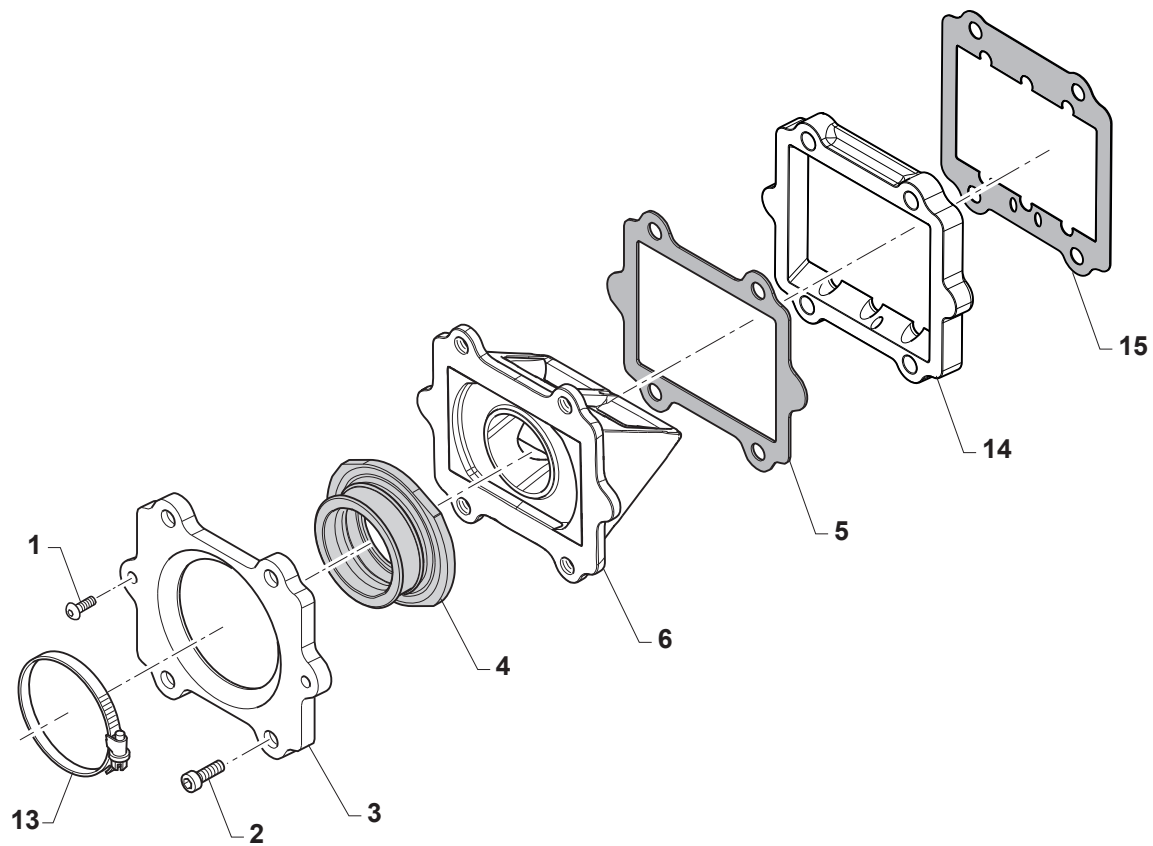
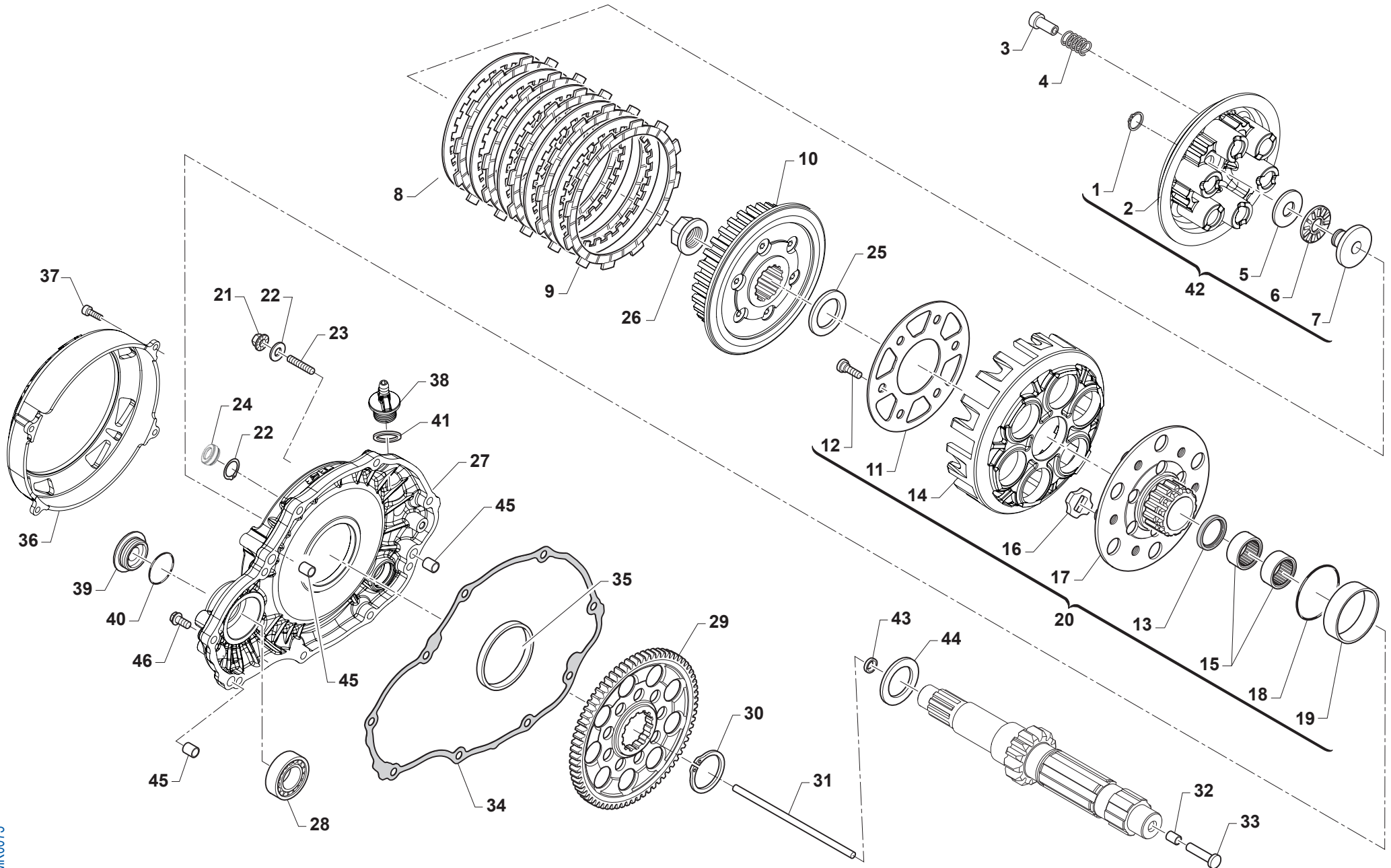


Tavola / Drawing / Table / Tabla 4

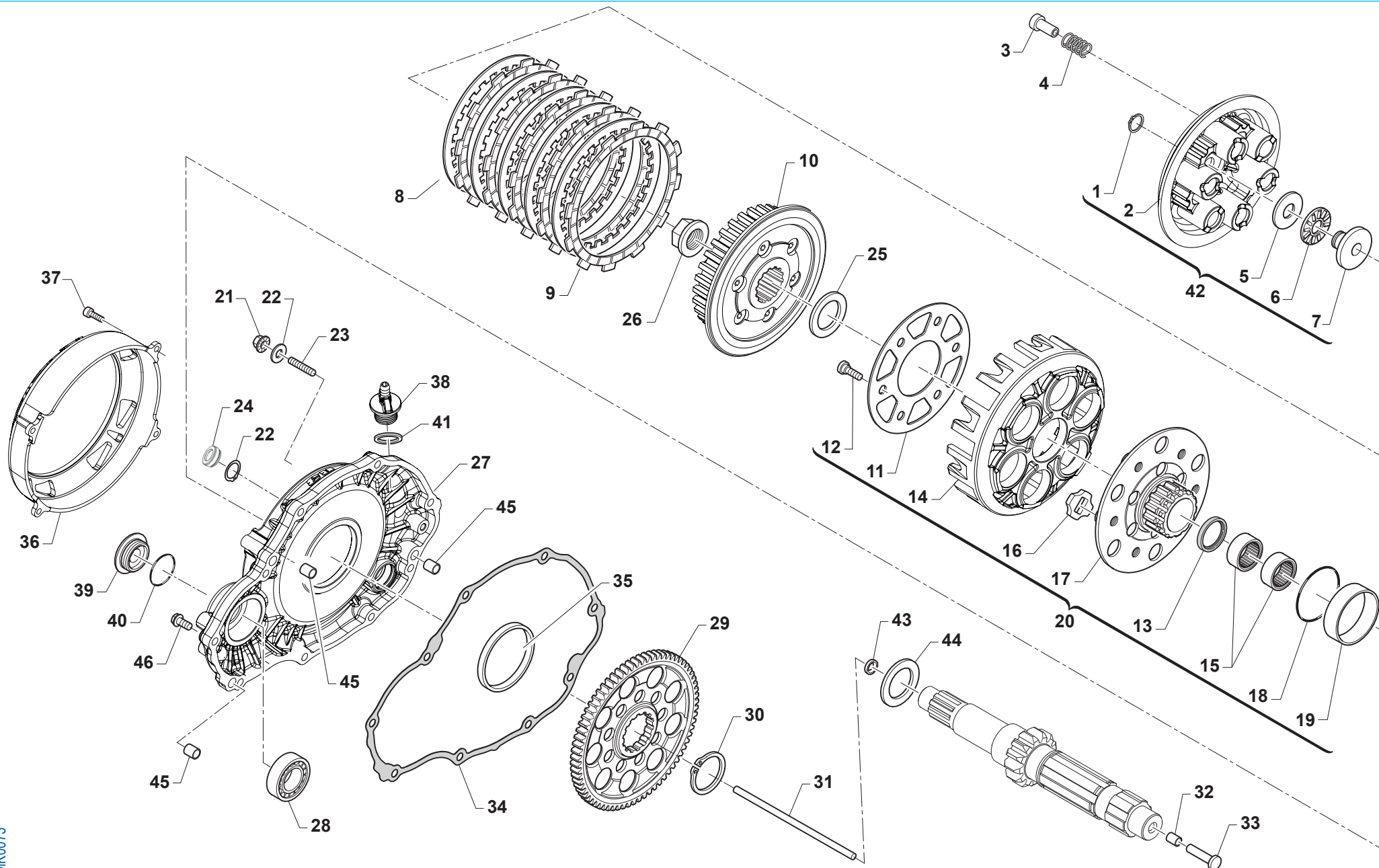
Pos. - No. N. - Pos	Codice - Code No. Nr. Code - N. Cod	Q.tà - Q.ty Q.te - C.ad	Note - Notes Notes - Notas	DESCRIZIONE	DESCRIPTION
1	49485	2		VITE TCEI 6X25 UNI 5931 ZINCATA BIANCA	VITE TE FLANG. 6x25
2	49603	2		RONDELLA M 6X12X1,6 ZB 6592-125-A M	WASHER 6x12
3	15283	1	SELETTA	BOBINA ACC. SELETTA MOTORE KZ-A N.O. 20	-
4	21042	2		SILENT BLOCK M6/F6 Ø20 H20	SILENT BLOCK M6/F6
5	48007	3		RONDELLA ACCENSIONE VITE 5	WASHER IGNITION D. 5
6	49479	2		VITE TCEI 5X40 UNI 5931	BOLT TCEI 5X40
7	49477	1		VITE TCEI 5X25 UNI 5931 ZB	BOLT TCEI 5X25
8	15282	1	SELETTA	ROTORE SELETTA MOT. KZ D.58 cono D.20,4	-
9	15280	1	SELETTA	ACCENSIONE Rotore+Statore MOTORE KZ cc	-
10	49056	1		DADO ACCENSIONE 100 / TAG / KZ 12X1,25	NUT, IGNITION 100cc
11	26115	2	SELETTA	BOCCOLA BOBINA SELETTA OK MINI KZ	-
12	50060	1		TRECCIA DI MASSA X KART	TRECCIA DI MASSA
13	49480	1		VITE TCEI 6X10 UNI 5931	VITE TE FLANG. 6x10



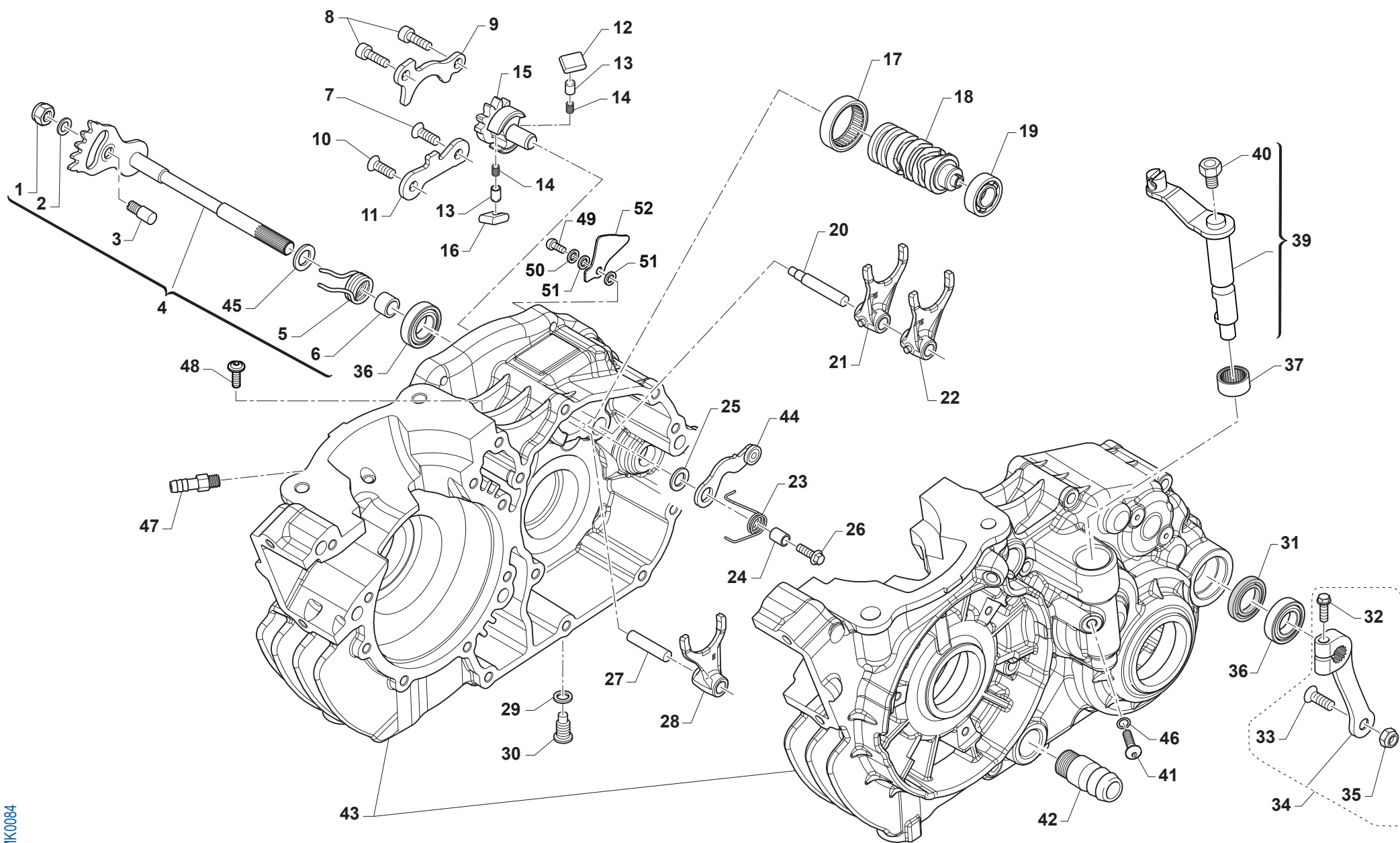
Pos. - No. N. - Pos	Codice - Code No. Nr. Code - N. Cod	Q.tà - Q.ty Q.te - C.ad	Note - Notes Notes - Notas	DESCRIZIONE	DESCRIPTION
1	49448	2		VITE 10.9 TBCEI 5X10 UNI 7380 ZB+Dei	BOLT TBCEI 5X10 10.9
2	49487	4		VITE TCEI 6X35 UNI 5931	VITE TE FLANG 6x35
3	13082.3	1		FLANGIA COLLETTORÈ ASP. KZ BLACK	FLANGE, INTAKE MANIFOLD KZ-R2 BLACK
4	13052	1		MANICOTTO COLL. ASP.KZ M0912	MANIFOLD RUBBER, INTAKE K9C
5	05265	1		GUARN.PIAST.PILL.K79K10 2mm	GASKET, REEDS BOX K7/K8/K9/K9B
5	05265.1	1		GUARN. PIASTRA PLL K57910 1MM	GASKET, PLATE R.VAL.K5/7/9 1MM
5	05265.2	1		GUARN. PIASTRA PLL K78 0,5MM	GASKET, PLATE REEDS V.K7/9 0,5
6	20094	2		PACCO LAM. NUDO + INSERTO KZCKZ	REEDS CAGE + INSERT KZ10C/KZ-R1
7	20085.1	1		PACCO LAMELLARE CPL. INSLAM KZCKZ	REEDS VALVE INSERT ALL KZ10-C
8	20049.1	3		BALESTRINO CARBONIO U	REED, STOPPER CARBON "U"
9	20062.2	2		LAMELLA MAGMALYTE 0,34 (TOP)	REED, MAGMALYTE 0,34 (TOP)
10	20062.7	2		BALESTRINO blue f.g. 0,27 14->	STOPPER REEDS BLUE 0,27 14->
11	20059	1		STOPPER LAMELLARE SPEC K8	STOPPERS, METAL
12	49330	6		VITE TBCE 3X 6 ZB CR3 UNI 7687 DIN 7985	SCREW 3 X 6 REEDS BOX
13	51007	1		FASCETTA 25/45 CARB. KZ 13052	CLAMP INLET RUBBER CARB. 25/45
14	20097	1		DISTANZIALE PACCO LAM KZ	-
15	05072.50	2		GUARNIZIONE PACCO LAMELLARE 0,5	-
15	05072.100	1		GUARNIZIONE PACCO LAMELLARE 1,0	-



Pos. - No. N. - Pos	Codice - Code No. Nr. Code - N. Cod	Q.tà - Q.ty Q.te - C.ad	Note - Notes Notes - Notas	DESCRIZIONE	DESCRIPTION
1	49211	1		SEEGER E10x1 ANELLO PIATT.REG.	CIRCLIP D.8,4 - EXTERNAL
2	35065	1		PIATTO SPINGIDIS. FRIZ. KZ-R3 6 MOLLE	PLATE, CLUTCH PRESSURE 97/04
3	49057	6		VITE FRIZIONE EREGAL KZ	SCREW, CLUTCH KZ ERGAL
4	16035	6		MOLLA FRIZIONE 80°25 M. 9111	SPRING, CLUTCH 80/125 M. 91/11
5	19021	1		RONDELLA X GABBIA RULLI AS1024	WASHER, NEEDLE CAGE AS 1024
6	19020	3		GABBIA A RULLI RAD. AXK 1024	NEEDLE CAGE AKX 1024, RADIAL
7	26001	1		REGGISPINTA FRIZIONE	CLUTCH THRUST
8	35067	5		DISCO FRIZIONE ACCIAIO KZ-R3 SP.1.5	CLUTCH PLATE, STEEL 1,5mm
9	35063	5		DISCO FRIZ. GUARNITO KZ-R3	CLUTCH PLATE, FIBER KZ-R3
10	25092	1		TAMBURELLO FRIZIONE KZ-R3	CLUTCH CENTER KZ10 B
11	35026	1		DISCO BATTUTA GOMM. FRIZ	DISC STOP RUBBERS CLUTCH KZ10B
12	49727	6		VITE PARASTRAPPI M7X1X12,5	SCREW, M7X12,5 K9 ENGINE
13	04008	1		PARAOLIO GR 20X26X4	OIL SEAL 20 x 26 x 4
14	25007	1		CAMPANA FRIZIONE KZ-R3	CLUTCH BASKET KZ10-B
15	19040	2		ASTUCCIO A RULLI HK 20/12	NEEDLE CAGE HK 20/12
16	21005	6		GOMMINO PARASTRAPPI FRIZIONE	RUBBER, CLUTCH BASKET
17	40387	1		MOZZO CP PRIM. KZ FIL. ALLEG	HUB, PRIMARY GEAR K9/KZ
18	12036	1		O RING COPPIA FRIZ.KZ 33X2,2	O-RING PRIMARY GEAR KV/K7/K10
19	26000	1		BOCCOLA RETTIF. CATA.FRIZ. K3	BUSH (CLUTCH CENTER)
20	40375	1		MOZZO COPPIA PRIM. CAMPANA KZ-R3 CPL	HUB PR.GEAR BASK.CLUTCH KZ10BC
21	49637	1		DADO M 6 BASSO AUTOBLOCCANTE ZB	NUT, M6 LOW SELF-LOCKING
22	49271	2		SEEGER J20	SEEGER J20
23	49710.1	1		Grano M6 x 30	GRUB M6 X 30
24	04019	1		OBLO' OLIO 125 KZ - OK S J N	OBLO OLIO
25	48002	1		SPESSORE COP.PRIM. KART KZ 30X18X3	SPACER 30x18x3
26	49064	1		DADO FL. TAMB. FRIZ. KART KZ CH20 M 14x1	NUT, CLUTCH HUB KZ-R1
27	30381	1		COPERCHIO TRASMISSIONE KZ-R3	-
28	03019	1		CUSCINETTO BANCO 6202 C4 KZ	BUSH, 6202 C4 K9



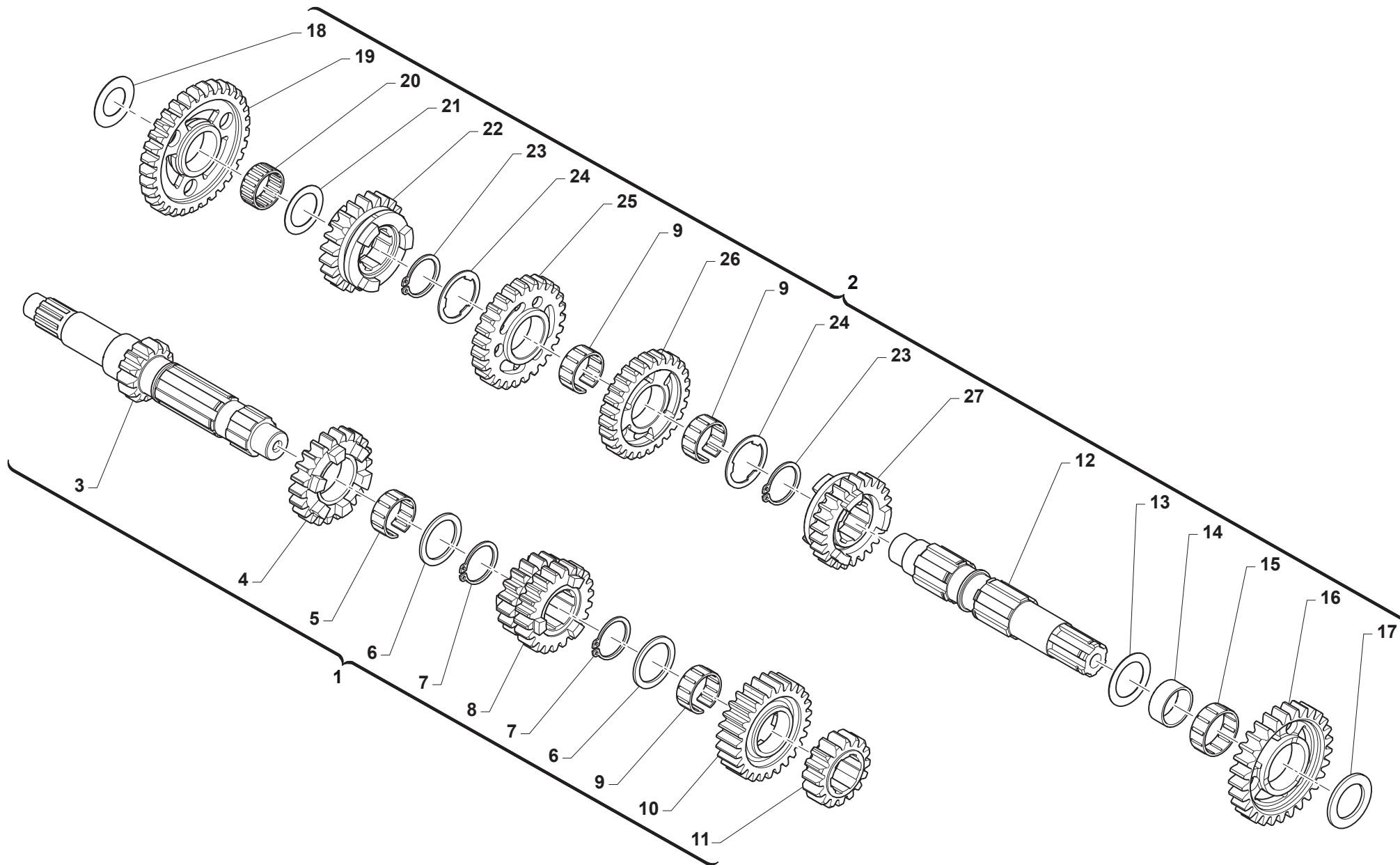
Pos. - No. N. - Pos	Codice - Code No. Nr. Code - N. Cod	Q.tà - Q.ty Q.te - C.ad	Note - Notes Notes - Notas	DESCRIZIONE	DESCRIPTION
29	40326	1		CORONA COPPIA PRIMARIA Z 70 KZ-R3	PRIMARY DRIVE 71T KZ-R1
30	49251	1		SEEGER MOZZO FRIZ. KART A 35	CIRCLIP CLUTCH HUB KART 35mm
31	35052	1		ASTINA FRIZIONE KZ 146,2	ROD, CLUTCH KZ10-B/C 146,2mm
32	19006	1		RULLINO ASTA FRIZIONE & BIELLA	PIN 5 X 8, CLUTCH ROd
33	35030	1		ASTINA FRIZIONE A FUNGO	CLUTCH ROD WITH BUTTON
34	05116.1	1		GUARN. COP. TRAS. KZ (CONF.10 PZ)	GASKET, TRANSMISS. COVER KZ R1/R2 (10 PCS PACK)
35	04007	1		PARAOLIO COP.FRIZIONE 40x52x5	OIL SEAL 40 x 52 x 5
35	04007.1	1		PARAOLIO 40 52 05 VC7 TEFLON	OIL SEAL 40 x 52 x 05 TEFLON
35	04007.2	1		PARAOLIO 40 52 05 ANEL. METAL.	OIL SEAL 40X52X05 STEEL RING
36	30374	1		COPERCHIETTO PROT.FRIZIONE KZ-R3 NERO	COVER,CLUTCH PROTEC.KZ10C GREY
37	49890	4		VITE TBCEI 5X14 UNI 7380 10.9 NERO	SCREW TBCE 5X14
38	49292	1		TAPPO OLIO CON SFIATO KZ-R3	OIL FILL PLUG KZ-R2 BLACK
39	49291	1		TAPPO COPERCHIO TRASMISSIONE KZ-R3	CAP, PRIMARY GEAR COVER KZ-R2
40	12019	1		O RING PIGNONE CATENA	O-RING, DRIVE GEAR 2075
41	12037	1		O RING 2050 NBR	O-RING
42	35066	1		PIATTO SPING.FRIZIONE KZ-R3 CPL	PLATE, CLUTCH PRESSURE ASSY
43	04009	1		PARAOLIO 5x9x2	OIL SEAL 5 x 9 x 2
44	48003	2		SPESSORE COP.PRIM.30X20X2	SPACER 30X20X2 PRIMARY GEAR
45	26091	3		RULLO CENTRAGGIO MOTORE 8X12	CRANKCASE PIN 8X12
46	49485	9		VITE TCEI 6X25 UNI 5931 ZINCATA BIANCA	VITE TE FLANG. 6x25



Pos. - No. N. - Pos	Codice - Code No. Nr. Code - N. Cod	Q.tà - Q.ty Q.te - C.ad	Note - Notes Notes - Notas	DESCRIZIONE	DESCRIPTION
1	49635	1		DADO M 6 BASSO 5589	NUT M 6
2	49610	1		RONDELLA ACCIAIO OND.6 x 12 x 0,5	STEEL WASHER 6x12x0.5
3	26053	1		BATTUTA ECCENTRICA	ADJUSTER SELECTOR SHAFT KZ ENG
4	28107	1		ALBERO COMANDO CAMBIO KZ - SELECTOR, GEARS KZ	SELECTOR, GEARS KZ-R1
5	16069	1		MOLLA RITORNO LEVA CAMBIO KZ OM19 fib 2.9	SPRING, GEAR LEVER KZR1 2,9 mm
6	26171	1		DISTANZIALE MOLLA LEVA CAMBIO KZ OM19	BUSH, SPRING GEAR LEVER KZR1
7	49404U	1		VITE TSEI 6X16 UMBR UNI 5933-7991 10.9	BOLT TSEI 6X16 UMBR.
8	49482	2		VITE TCEI 6X14 8.8 UNI 5931-912 ZB	BOLT TCEI 6X14
9	26169	1		PIASTRINO RIENTRO CRICC.KZ R1 OM19	PLATE, RATCHET KZR1
10	49432U	1		VITE TSEI 6X10 ZINCATA NERA	BOLT TSEI 6X10 UMB
11	26165	1		PIASTRINO FINE CORSA KART18	PLATE
12	26061	1		CRICCHETTO CAMBIO DX INFERIORE	RATCHET DOWN, GEAR
13	26062	1		PUNTALE PER CRICCHETTO CAMBIO	PIN, RATCHET GEAR
14	16070	2		MOLLA PER PUNTALE KZ	SPRING, GEAR BOX PIN KZR1
15	40317	1		INGRANAGGIO PORTACRICCHETTI KART KZ	GEAR, DRUM SHIFTER KART 125 KZ-R1
16	26060	1		CRICCHETTO CAMBIO SX SUPERIORE	RATCHET UP, GEAR
17	19041	1		ASTUCCIO A RULLI DHK 35/12	BUSH NEEDLE CAGE DHK 35/12
18	33102	1		ALBERO DESMO KZ OM19 INTEGRALE	DRUM, GEAR KZ-R1
19	03012	1		CUSCINETTO DESMODROMICO	BUSH, 6001 2RS GEAR DRUM
20	33099	1		PERNO FORCHETTA ALB.S.KZ8/9/10/R	AXLE, COUNTERSHAFT
21	33011	1		FORCHETTA ALBERO SECOND. 1-3 LUCIDA	FORCHETTA LUCIDA ALBERO SECONDARIO
22	33013	1		FORCHETTA ALBERO SECOND. 2-4 LUCIDA	FORCHETTA LUCIDA ALBERO SECONDARIO
23	16100	1		MOLLA BLOCCAMARCE KZ 10C R1 R2 filo2.2	SPRING, STOP GEAR KZR1 2,2 mm
24	26007	1		DISTANZIALE MOLLA BLOCCAMARCE	SPACER, STOP GEAR SPRING
25	49604	1		RONDELLA 6 X18 X 1,6	WASHER 6x18
26	49485	1		VITE TCEI 6X25 UNI 5931 ZINCATA BIANCA	VITE TE FLANG. 6x25
27	33020	1		PERNO FORCHETTA ALBERO PRIM.	AXEL, MAINSHAFT FORK
28	33010	1		FORCHETTA ALBERO PRIMARIO 5-6 LUCIDA	FORCHETTA LUCIDA ALBERO PRIMARIO

Tavola / Drawing / Table / Tabla 7

Pos. - No. N. - Pos	Codice - Code No. Nr. Code - N. Cod	Q.tà - Q.ty Q.te - C.ad	Note - Notes Notes - Notas	DESCRIZIONE	DESCRIPTION
29	49118	1		RONDELLA 12X16X1,5 ALLUMINIO	WASHER, 12X16X1,5 ALUMINUM
30	49851.1	1		TAPPO OLIO CALAM. KZ	OIL PLUG WITH MAGNET KZ10
31	04004	1		PARAOLIO POMPA H2OLEVA CAMBIO	OIL SEAL 12 x 22 x 5
32	49538.1	1	non vendibile separatamente	VITE TCEI 6X22 NERA DIN912 12.9	BOLT TCEI 6X22 BLACK
33	49421	1	non vendibile separatamente	VITE TSEI 8X25 ZB	BOLT TSEI 8X25
34	43005	1		LEVA CAMBIO KART KZ SPECIALE COMPLETA	GEAR LEVER KART KZ-R1 SPECIAL ASSY
35	49640.1	1	non vendibile separatamente	DADO M 8 FLANGIATO CH 10 TE RAMATO (LEVA	NUT, COPPER
36	03035	2		CUSCINETTO LEVA CAMBIO KZ	BUSH GEAR LEVER KZR1
37	19073	1		ASTUCCIO A RULLI LEVA FRIZ. KZ 19 HK 1214 RS	BUSH, CLUTCH LEVER CAGE KZ-R1
39	43013	1		LEVA COMANDO FRIZ. KART KZ OM19 CPL	LEVER, CLUTCH CONTROL KZ 0M19
40	49975	1		VITE LEVA FRIZIONE M6x1 L.13.2 KZ OM19	BOLT M6x1, CLUTCH LEVER
41	490030	1		VITE M6 SPECIALE ALB.COM.FRIZ. KZ	M6 SPEC.SCREW SHAFT GEARSH.CLUT.KZ R1/R2
42	28018	1		RACCORDO ACQUA B C INF	WATER JOINT KV K9B K9C LOWER
43	30375	1		BASAMENTO MOTORE KZ-R3 STD	-
44	26170	1		PIASTRINO BLOCCAMARCE KZ OM19 CPL	PLATE, STOP GEAR KZR1 ASSY
45	48047	1		RASAMENTO 12 X 23.8 X 0.5	SPACER, 12x23,8x0,5
46	49104	1		RONDELLA 6 x 10 x 1,5 ALLUMINIO	WASHER, 6x10x1.5 ALUMINUM
47	49008	1		RACCORDO PER DEPRESSORE CH.8 x 27 F.3	BREATHER ENGINE MX / KART
48	490037	1		VITE TBCEI SPEC. M7 9.5X9 ACC.BRUNITA	SCREW TBCE M7 9.5X9
49	49610	1		RONDELLA ACCIAIO OND. 6x12x0.5	-
50	49603	2		RONDELLA 6.4x12x1.6	-
51	49104	1		RONDELLA 6x10x1.5 ALLUMINIO	WASHER, 6x10x1.5 ALUMINUM
52	26273	1		PIASTRINO FERMA OLIO	-



Pos. - No. N. - Pos	Codice - Code No. Nr. Code - N. Cod	Q.tà - Q.ty Q.te - C.ad	Note - Notes Notes - Notas	DESCRIZIONE	DESCRIPTION
1	40045	1		ALBERO PRIMARIO KZ-R3 CPL	PRIMARY SHAFT KZ-R1 ASSY
2	40046	1		ALBERO SECONDARIO KZ-R3 CPL	COUNTERSHAFT KZ-R1 ASSY
3	40565	1		ALBERO PRIMARIO Z13 KZ OM19	PRIMARY SHAFT 13T KZ-R1
4	40508	1		INGR A.P. 5a Z29 KZ-R3	GEAR, 5th (22T) KZ R1 MAINSAHFT 0M19
5	F19524	1		GABBIA A RULLI 22X26X10 TAGL.	NEEDLE BEARING 22 X 26 X 10
6	48046	2		RASAMENTO 23.5 X 30 X 1.5	SPACER 23.5 X 30 X 1.5
7	49219	1		SEEGER E23 BENERI DIN 471	SEEGER E23
8	40506	1		INGR A.P. 3/4a Z18/21 KZ R3	GEAR, 3/4th (18/22T) MAINSAHFT KZ R1 0M19
9	19070	3		GABBIA A RULLI CAMBIO PLAST. 21x25x10	NEEDLE CAGE GEAR BOX PLASTIC
10	40517	1		INGR A.P. 6a Z 31 KZ-R3	GEAR, 6th (27T) MAINSAHFT KZ R1 0M19
11	40568	1		INGR A.P. 2a Z 16 KZ OM19	GEAR, 2nd (16T) MAINSAHFT KZ R1 0M19
12	40569	1		ALBERO SECONDARIO G.RULLI D21 OM19	COUNTERSHAFT KZ-R1
13	26152	1		SPESS.ALB.SEC.KZ10B 2A VEL.MM 31.50 X 21	SPACER, COUNTERSHAFT KZ10B
14	26149	1		BOCCOLA INGRANAGGIO 40486	BUSH FOR GEAR 40486
15	19066	1		GABBIA A RULLI K 24x28x10 KART	NEEDLE CAGE 24X28X10 KART
16	40486	1		INGR A.S. 2a Z=29 G.RULLI D21	GEAR, 2nd (29T) COUNTERSH.D.21
17	48039	1		RASAMENTO A/S MAG 32X21X2	SPACER, COUNTERSHAFT 32X21X2
18	48041	1		RASAMENTO A/P 27.5X21X1 KZ10B	SPACER 17 X 30 X 0.5
19	40570	1		INGR A.S. 1a Z 33 KART OM19	GEAR, 1ST
20	19012	1		GABBIA A RULLI K 20X24X10	BUSH NEEDLE CAGE 20 X 24 X 10
21	48045	1		RASAMENTO 29 X 20 X 0.5	SPACER 20 X 29 X 0.5
22	40575	1		INGR A.S. 5a Z 31 3I KZ-R3	GEAR, 5TH
23	49221	2		SEEGER E25 AS KZ	SEEGER E21
24	48251	2		SPESSORE DENT.CAMBIO 250 KZ	SPACER, GEAR 250cc
25	40495	1		INGR. A.S. 3a Z27 GABBIA RULLI	GEAR, 3RD
26	40574	1		INGR A.S. 4a Z26 3I G.RULLI KZ-R3	GEAR, 4th
27	40576	1		INGR A.S. 6a Z 29 3I KZ-R3	GEAR, 6TH

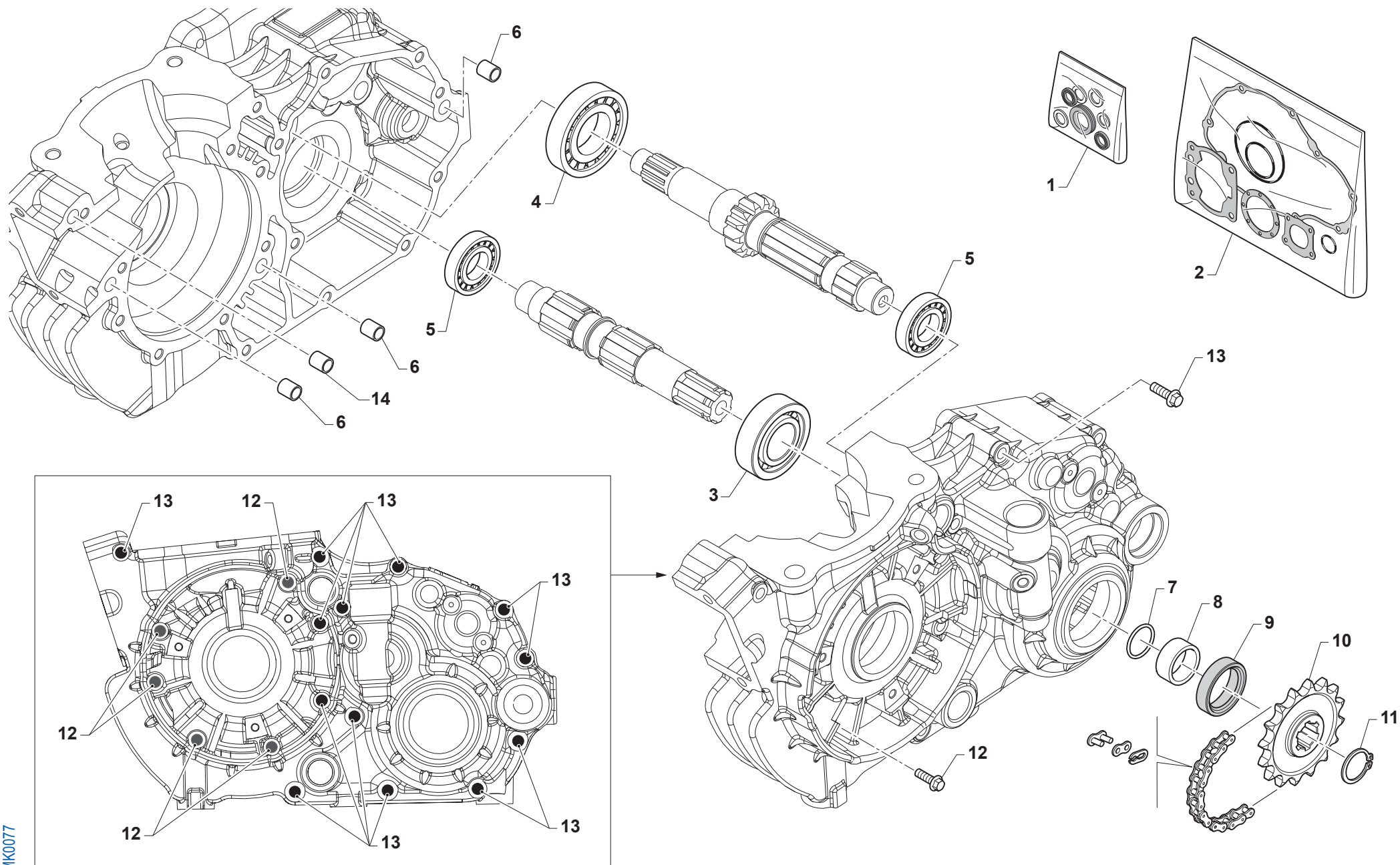
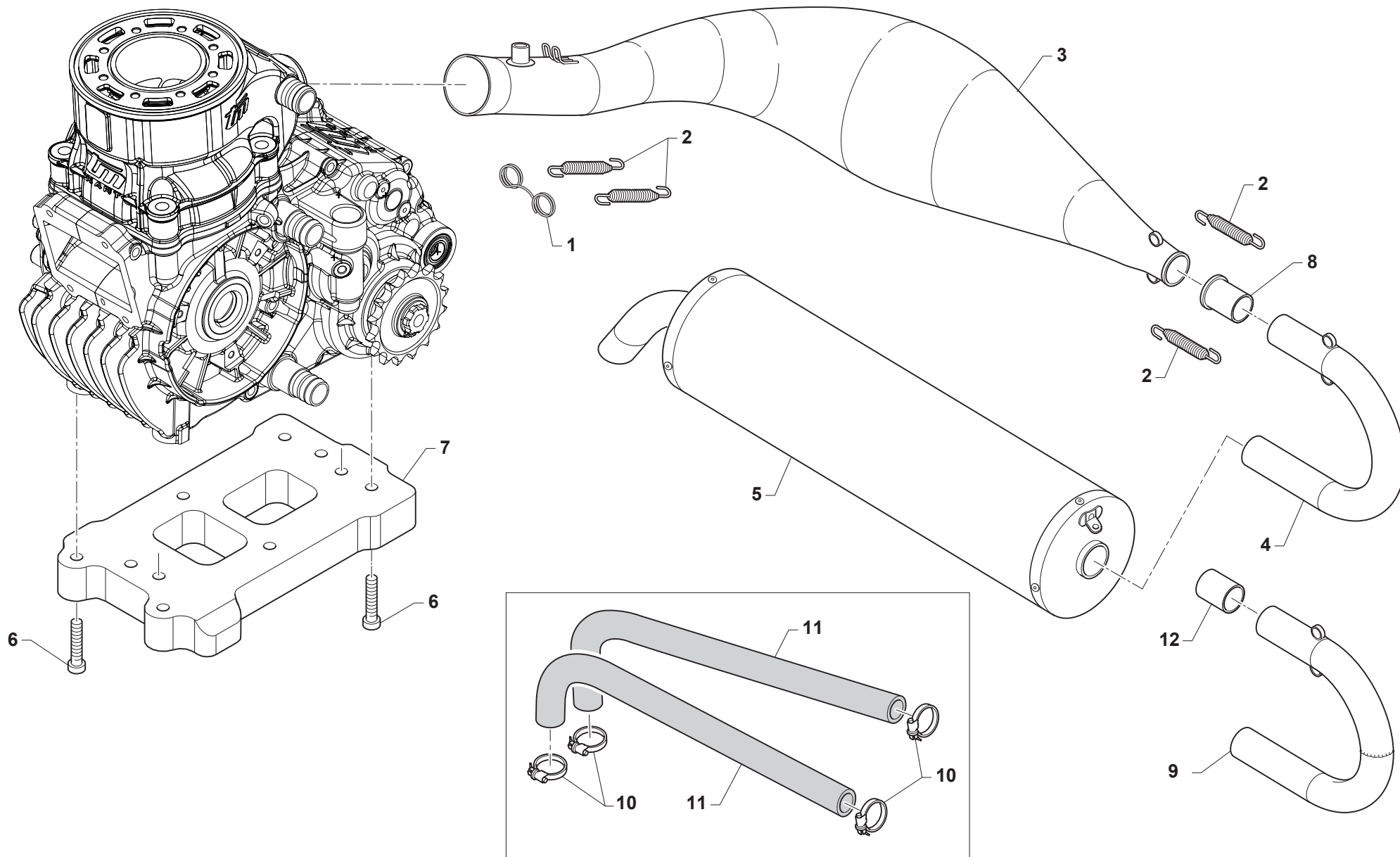
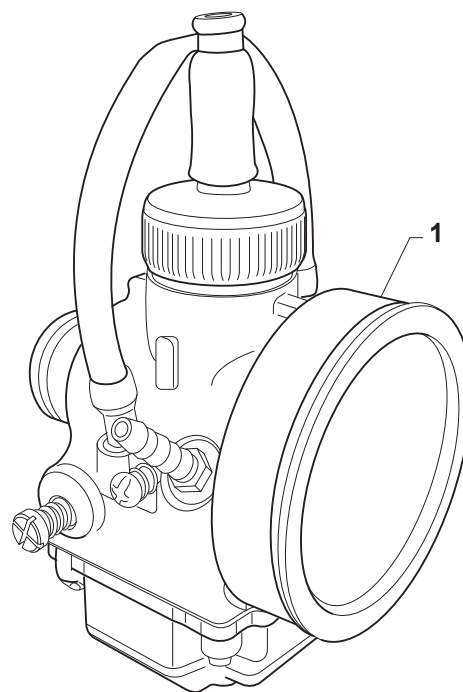


Tavola / Drawing / Table / Tabla 9

Pos. - No. N. - Pos	Codice - Code No. Nr. Code - N. Cod	Q.tà - Q.ty Q.te - C.ad	Note - Notes Notes - Notas	DESCRIZIONE	DESCRIPTION
1	04028	1		KIT PARAOLIO KZ	OIL SEAL KIT, K9/K9B/C/KZ10/B
2	05628	1		KIT GUARNIZIONI OR MOTORE KZ	-
3	03033	1		CUSCINETTO RULLI PIGNONE KZ ALB.Ø21mm	BUSH AXE D.21 CHAIN SPROCKET
4	03252	1		CUSCINETTO 6205 C4 AP 250	BUSH, MAINSAHFT 250 / KZ
5	03034	2		CUSCINETTO 6203 C.3 KZ	BUSH 62 03 ZC3 KZR1
6	26091	3	8X12	RULLO CENTRAGGIO MOTORE 8X12	CRANKCASE PIN
7	12019	1		O RING PIGNONE CATENA	O-RING, DRIVE GEAR 2075
8	26150	1		DISTANZIALE PIGNONE KZ 10B/C R1 MAGG.	SPACER, FRONT SPROCKET KZ10B +
9	04003	1		PARAOLIO PIGN.CATENA (26x37x7)	OIL SEAL 26 x 37 x 7
10	40015	1		PIGNONE Z 15 PASSO 1/2X5/16	SPROCKET 15T, DRIVE 1/2X5/16
10	40016	1		PIGNONE Z 16 PASSO 1/2X5/16	SPROCKET 16T, DRIVE 1/2X5/16
10	40017	1		PIGNONE Z 17 PASSO 1/2X5/16	SPROCKET 17T, DRIVE 1/2X5/16
10	40018	1		PIGNONE Z 18 PASSO 1/2X5/16	SPROCKET 18T, DRIVE 1/2X5/16
10	40019	1		PIGNONE Z 19 PASSO 1/2X5/16	SPROCKET 19T, DRIVE 1/2X5/16
10	40020	1		PIGNONE Z 20 PASSO 1/2X5/16	SPROCKET 20T, DRIVE 1/2X5/16
10	40021	1		PIGNONE Z 21 PASSO 1/2X5/16	SPROCKET 21T, DRIVE 1/2X5/16
11	49216	1		SEEGER E20 PIGN.-CAMBIO-COPPIA	CIRCLIP D.20 - EXTERNAL
12	49489	5		VITE TCEI 6X45 UNI 5931	VITE TE FLANG 6x45
13	49491	13		VITE TCEI 6X55 UNI 5931-912 ZB	VITE TE FLANG 6x55
14	19036	1	6X12	RULLO CENTRAGGIO MOTORE	CRANKCASE PIN



Pos. - No. N. - Pos	Codice - Code No. Nr. Code - N. Cod	Q.tà - Q.ty Q.te - C.ad	Note - Notes Notes - Notas	DESCRIZIONE	DESCRIPTION
1	16096	1		MOLLA SUPPLEMENT.SCARICO	SPRING EXT. EXHAUST KZ10
2	16003	1		MOLLA TR.SCARICO BICONICA 125	SPRING, EXHAUST 125cc
3	27275	4		MARMITTA KART 125 KZ - R3	-
4	27027.2	1		TUBO FINALINO MARMIT.OM 28X1.5	END PIPE, EXHAUST 28 X 1,5
5	27070.39	1		SILENZ. KART 039-SE-24 TD/3 KZ R2	SILENCER KART 039-SE-24 TD/3
6	49501	6		VITE TCEI 8X25 UNI 5931	BOLT TCEI 8X25
7	50245	1		SUPPORTO MOTORE KZ	MOTOR MOUNT KZ-R1
8	26121.2	1		BOCCOLA RIDUZIONE CURVA SCARICO 0,22	-
9	27027	2		TUBO FINALINO MARM.KV P16 28X1	END PIPE, EXHAUST D.26/28
10	51070	4		FASCETTA 17/29 VELOBLOC 3B	CLAMP 17/29 VELOVLOC 3B
11	21020	2		MANICOTTO ACQUA LUNGO 90	HOSE, RUBBER 90cms
12	27022.2	1		BOCCOLA 28 ADATT.MARMITTA N.O.	BUSHING, U BAND D. 26/28



Pos. - No. N. - Pos	Codice - Code No. Nr. Code - N. Cod	Q.tà - Q.ty Q.te - C.ad	Note - Notes Notes - Notas	DESCRIZIONE	DESCRIPTION
1	24034	1		CARBURATORE VSHH 30 CS KART 125	CARBURATOR VSHH 30 CS KART 125
1	24038	1	OPTIONAL	CARBURATORE VSHH 30 SPECIAL 9304CS	CARBURATOR VSHH 30 SPECIAL 9304CS