



KZ-R3

125cc

HOMOLOGATION

041-EZ-60

INFORMAZIONI GENERALI

Il presente catalogo serve per richiedere con esattezza le parti di ricambio.

Nelle ordinazioni indicare:

- 1) Il numero di matricola e il modello del motore stampigliati sul basamento del motore lato frizione.
- 2) Il codice dei particolari seguito dalla descrizione;

INFORMATIONS GENERALES

Ce catalogue permet de commander correctement les pièces de rechange.

Les commandes doivent être passées en indiquant:

- 1) Le numéro de série et le modèle de moteur estampillés sur le bloc moteur côté embrayage.
- 2) Le numéro de code des pièces détachées suivi de leur description;

GENERAL INFORMATION

The present spare parts list enables one to order exactly the right spare parts.

When ordering specify:

- 1) The serial number and model of the engine are stamped on the engine crankcase, clutch side.
- 2) The part's code number followed by its description;

INFORMACIONES GENERALES

El presente catálogo sirve para pedir con exactitud las partes de recambio.

En los pedidos se debe indicar:

- 1) El número de serie y el modelo del motor se estampan en el cárter del motor, en el lado del embrague.
- 2) El número de código de la parte y a continuación la descripción;

Dati indicativi soggetti a modifiche senza impegno di preavviso.

All data are subject to modification without prior notice.

Données indicatif sujet au modifications sans obligation de préavis.

Datos indicativos sujetos a modificaciones sin compromiso de preaviso.



Elenco di codici motore/versione dei motori per i quali è valido l'esploso:

Liste des codes moteur/version pour lesquels la vue éclatée est valable :

List of engine codes/version of the engines for which the drawing is valid:

Lista de los códigos del motor/versión de los motores para los cuales el dibujo está válido:

- 63400 MOTORE TM KART 125 KZ-R3 - SELETTRA
- 63401 MOTORE TM KART 125 KZ-R3 - PVL

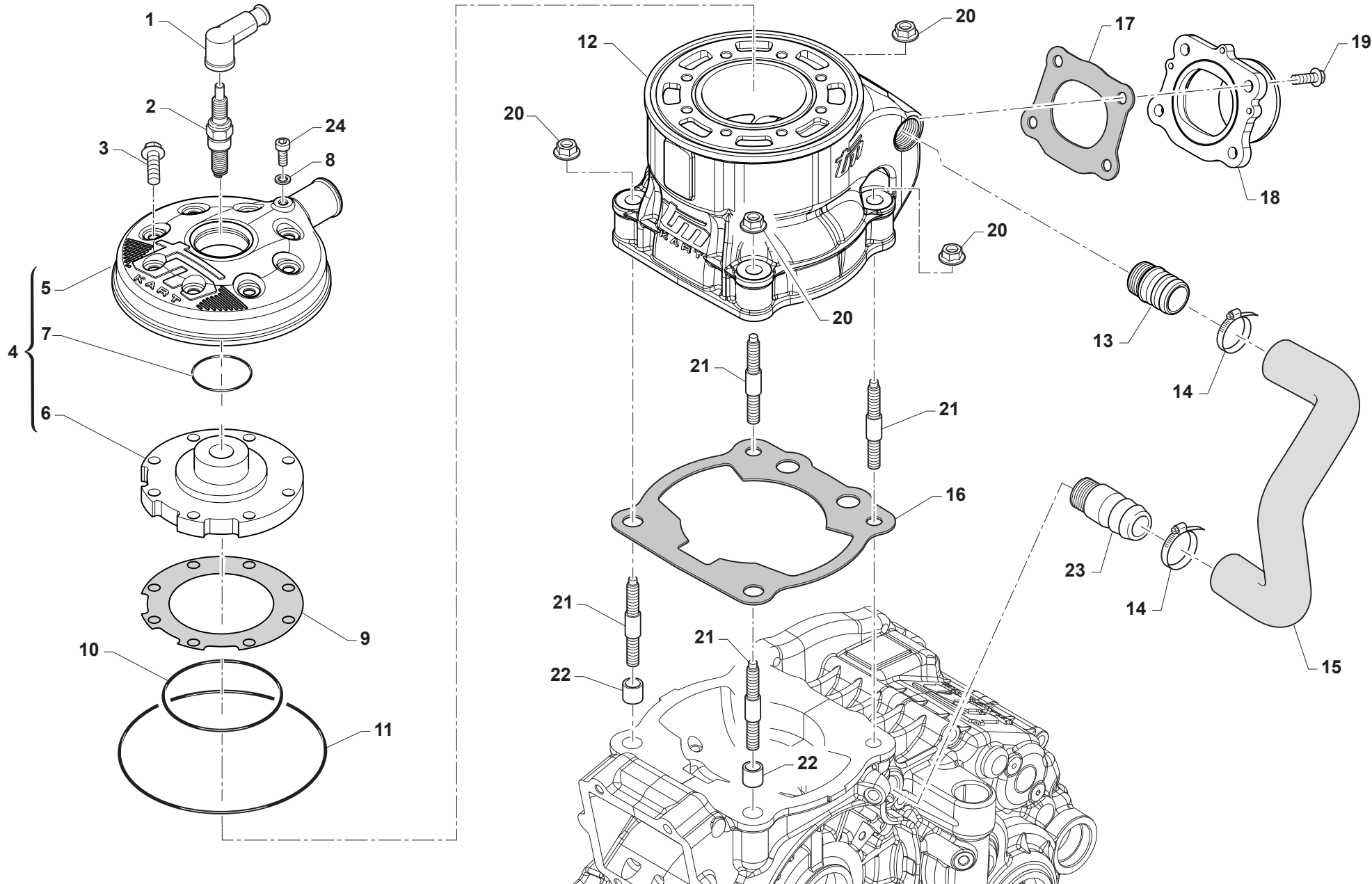
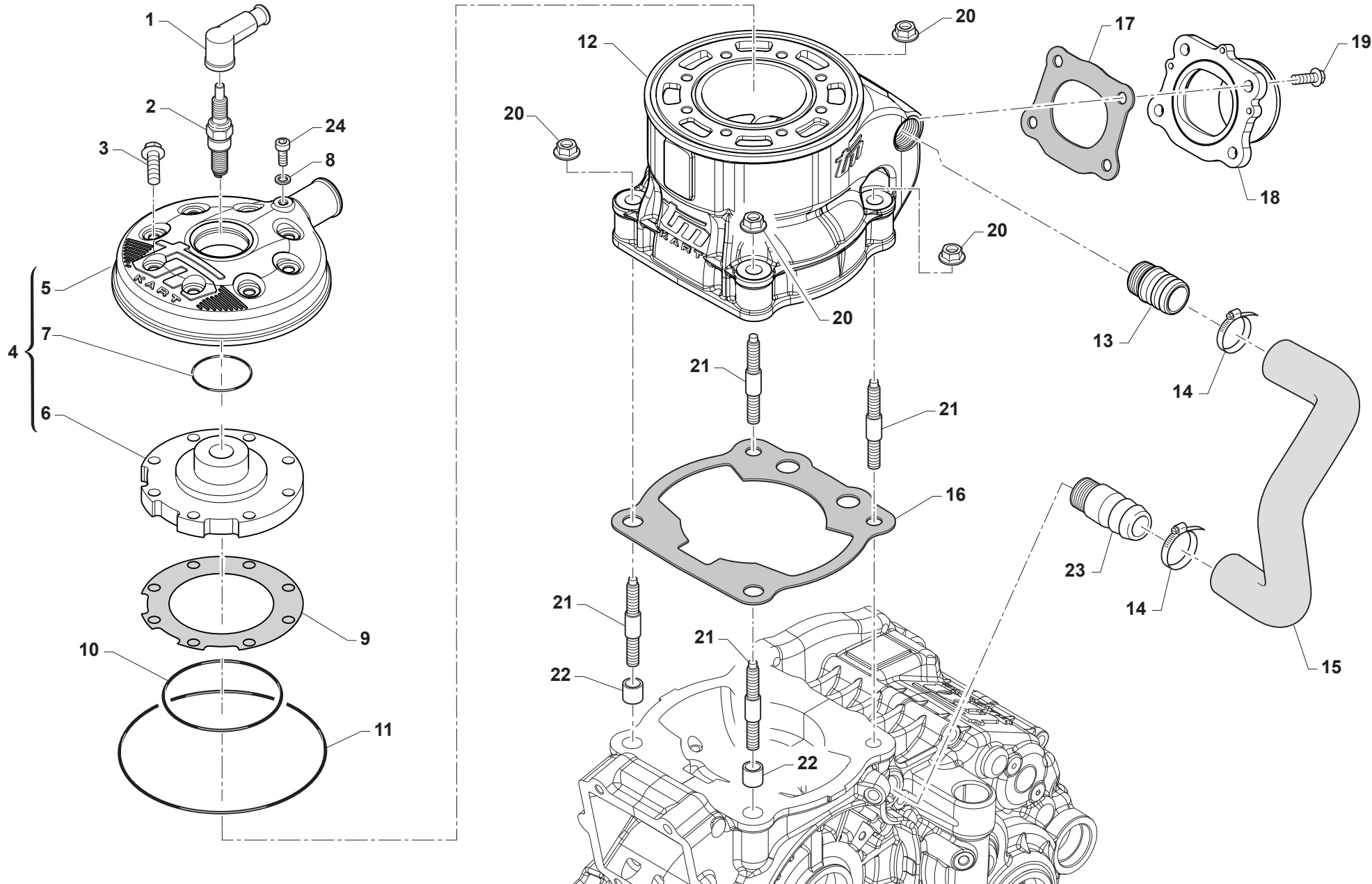


Tavola / Drawing / Table / Tabla 1

| Pos. - No. N. - Pos | Codice - Code No. Nr. Code - N. Cod | Q.tà - Q.ty Q.te - C.ad | Note - Notes Notes - Notas | DESCRIZIONE | DESCRIPTION |
|------------------------|--|----------------------------|-------------------------------|---|--|
| 1 | 21014 | 1 | | CUPOLOTTO CANDELA SILICONE TM CPL MOLLA | CAP, SPARK PLUG |
| 2 | 06024 | 1 | | CANDELA BRISK L08S SILVER R. | SPARK PLUG BRISK L08S SILVER |
| 3 | 49487 | 8 | | VITE TCEI 6X35 UNI 5931 | VITE TE FLANG 6x35 |
| 4 | 02566 | 1 | | TESTA KZ CPL | - |
| 5 | 02566.1 | 1 | | COPERCHIO TESTA KZ | - |
| 6 | 02567.36 | 1 | | CAMERA COMBUSTIONE KZ 3,6 | - |
| 6 | 02567.33 | 1 | | CAMERA COMBUSTIONE KZ 3,3 | - |
| 6 | 02567.34 | 1 | | CAMERA COMBUSTIONE KZ 3,4 | - |
| 7 | 12070 | 1 | | O RING COP.TEST/CAM.COMB.KZ FKM-75 | O RING HEAD COVER/COMB.C.KZ10C |
| 8 | 490024 | 1 | | RONDELLA IN RAME 5 x 9 x 1,5 | - |
| 9 | 05071.031 | 1 | | GUARNIZIONE TESTA KZ 0,03SCONF.10 PZ. | - |
| 9 | 05071.051 | 1 | | GUARNIZIONE TESTA KZ 0,05CONF.10 PZ. | - |
| 9 | 05071.11 | 1 | | GUARNIZIONE TESTA KZ 0,10CstPZ | - |
| 9 | 05071.21 | 1 | | GUARNIZIONE TESTA KZ 0,20CONF.10 PZ NBR | - |
| 10 | 12003 | 1 | | O RING TESTA 125,90 NBR | O-RING, HEAD 125 90/06 KV8910 |
| 11 | 12014 | 1 | | O RING TESTA MF1MF2 KZ | O-RING, HEAD MF1/MF2 KZ10 |
| 12 | 01584 | 1 | | CILINDRO KART KZ R3 | - |
| 13 | 28073 | 1 | | RACCORDO ACQUA M18 014 | - |
| 14 | 51070 | 2 | | FASCETTA 17/29 VELOBLOC 3B | CLAMP 17/29 VELOVLOC 3B |
| 15 | 21025 | 1 | | MANICOTTO H2O CAR.IL. K89KZ | WATER HOSE, CYL/CASE K8/9/K9B |
| 16 | 05053.05 | 1 | | GUARN. BIL. 0,05 | GASKET, CYL KZ10B 0,15 |
| 16 | 05053.11 | 1 | | GUARN.BIL 0,10 CONF.10PZ | GUARN./CIL.KZ10B/C-R1/R2 0,10 10PCS PACK |
| 16 | 05053.15 | 1 | | GUARN. BIL. 0,15 | GASKET, CYL KZ10B 0,15 |
| 16 | 05053.21 | 1 | | GUARN.BIL 0,20 CONF.10PZ | GUARN./CIL.KZ10B/C-R1/R2 0,20 10PCS PACK |
| 16 | 05053.31 | 1 | | GUARN.BIL 0,30 CONF.10PZ | GUARN./CIL.KZ10B/C-R1/R2 0,30 10PCS PACK |
| 16 | 05053.41 | 1 | | GUARN.BIL 0,40 CONF.10PZ | GUARN./CIL.KZ10B/C-R1/R2 0,40 10PCS PACK |
| 16 | 05053.51 | 1 | | GUARN.BIL 0,50 CONF.10PZ | GUARN./CIL.KZ10B/C-R1/R2 0,50 10PCS PACK |
| 17 | 05027 | 1 | | GUARN. COLL.SCAR. MF1/2 KZ10 | GASKET, EX MANIFOLD TAG |
| 17 | 05027 | 1 | | GUARN. COLL.SCAR. MF1/2 KZ10 | GASKET, EX MANIFOLD TAG |



| Pos. - No. N. - Pos | Codice - Code No. Nr. Code - N. Cod | Q.tà - Q.ty Q.te - C.ad | Note - Notes Notes - Notas | DESCRIZIONE | DESCRIPTION |
|------------------------|--|----------------------------|-------------------------------|-------------------------------|--------------------------------|
| 18 | 13071+D2 | 1 | | COLLETTORE SCA. D2 30,5 | EXHAUST MANIFOLD KZ10/B D2 |
| 18 | 13071+D2B | 1 | | COLLETTORE SCA. D2 28 | EXHAUST MANIFOLD KZ10/B D2 285 |
| 18 | 13071+D2C | 1 | | COLLETTORE SCA. D2 29 | EXHAUST MANIFOLD KZ10/B D2 29 |
| 19 | 49484 | 4 | | VITE TCEI 6X20 ZINCATA BIANCA | VITE TE FLANG. 6x20 |
| 20 | 49640 | 4 | | DADO M 8 FLANGIATO CHIAVE 12 | NUT M8, FLANGE CH12 |
| 21 | 49037 | 4 | | PRIGIONIERO CIL.81 KZ | STUD CYL.61mm KZ10 |
| 22 | 26143 | 2 | | GRANO CENTRAGGIO MOT. 10.5X14 | DOWEL PIN 10,5 X 14 |
| 23 | 28018 | 1 | | RACCORDO ACQUA B C INF | WATER JOINT KV K9B K9C LOWER |
| 24 | 49169 | 1 | | VITE TBEI M5X8 FL7380 ZB | - |

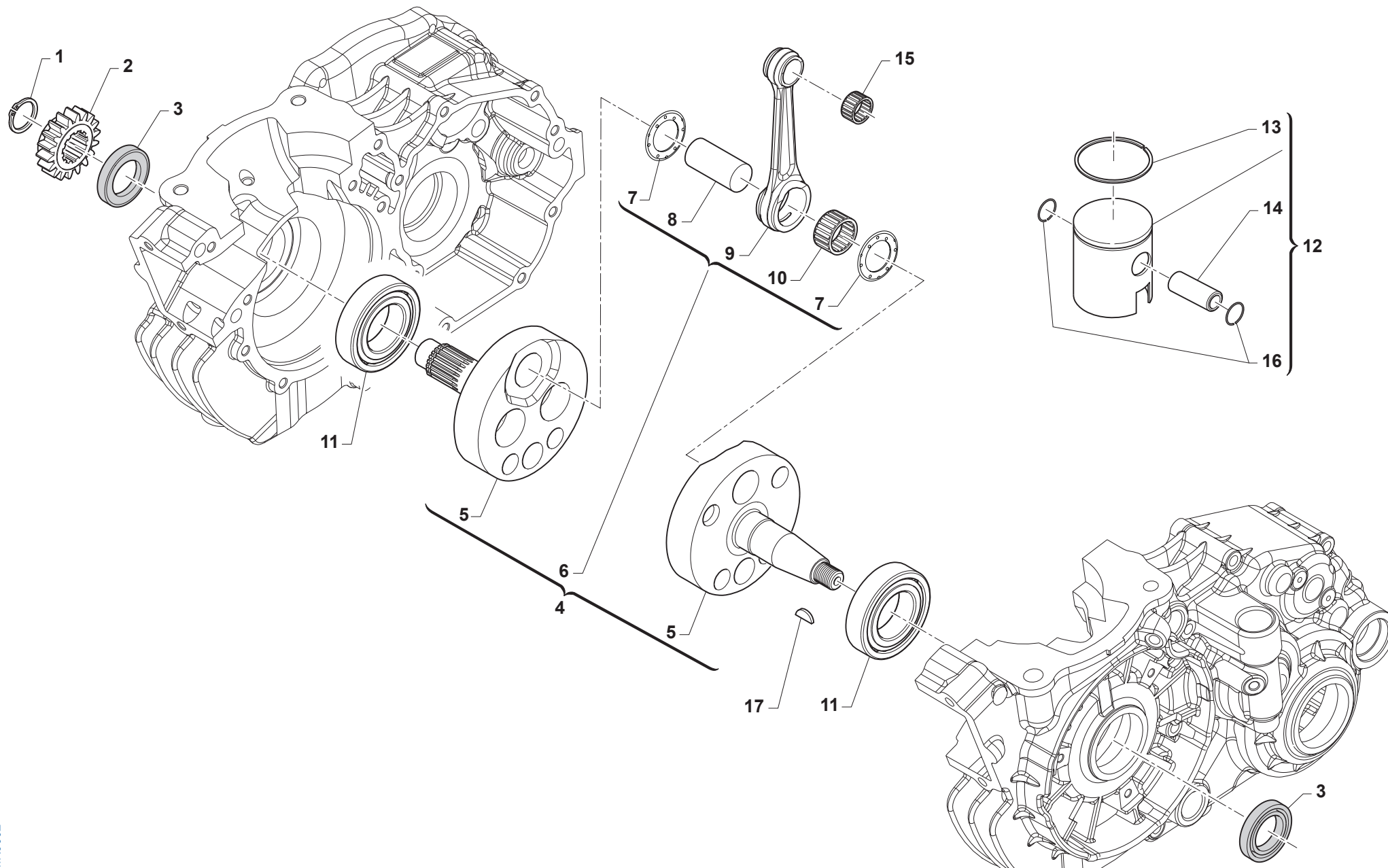
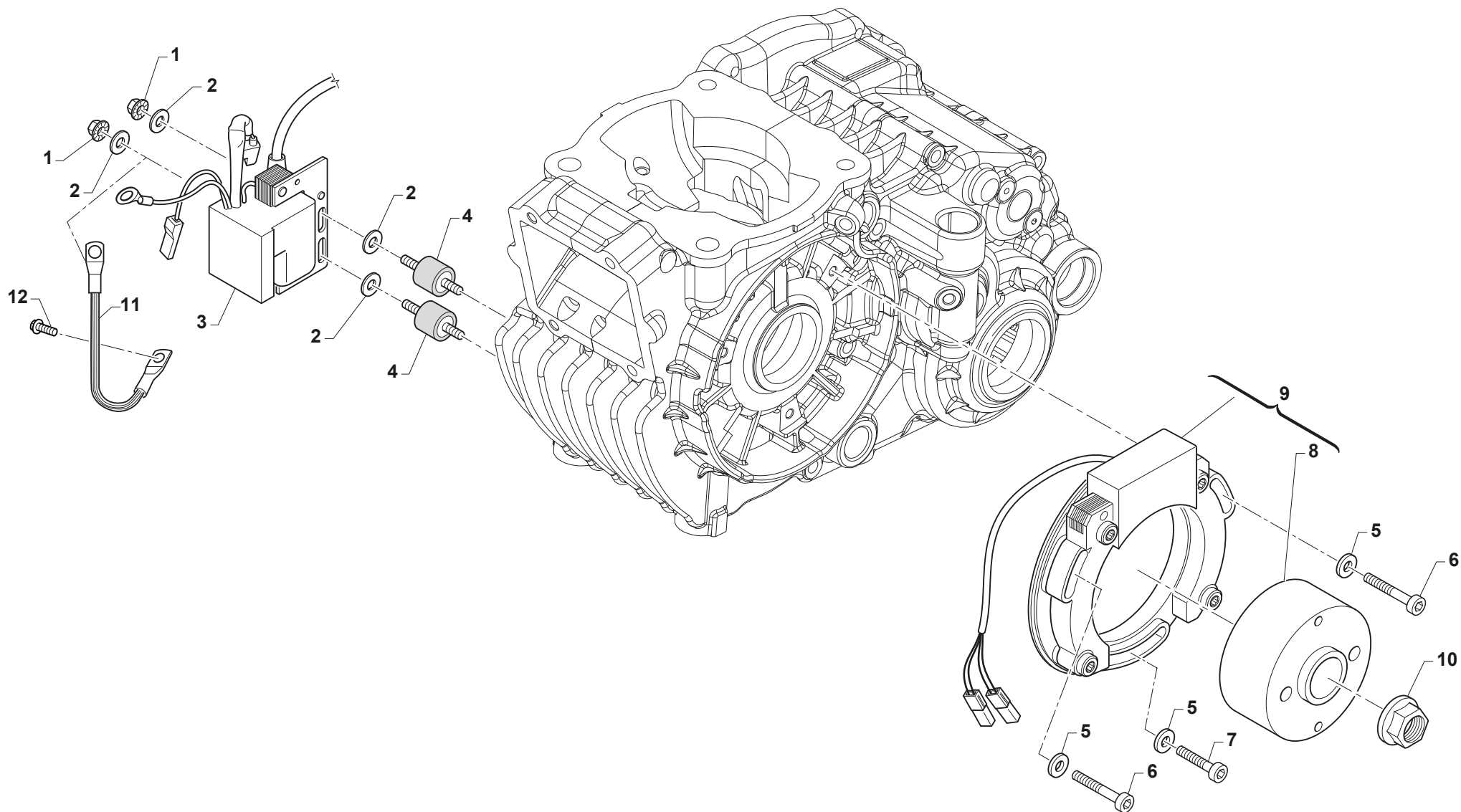
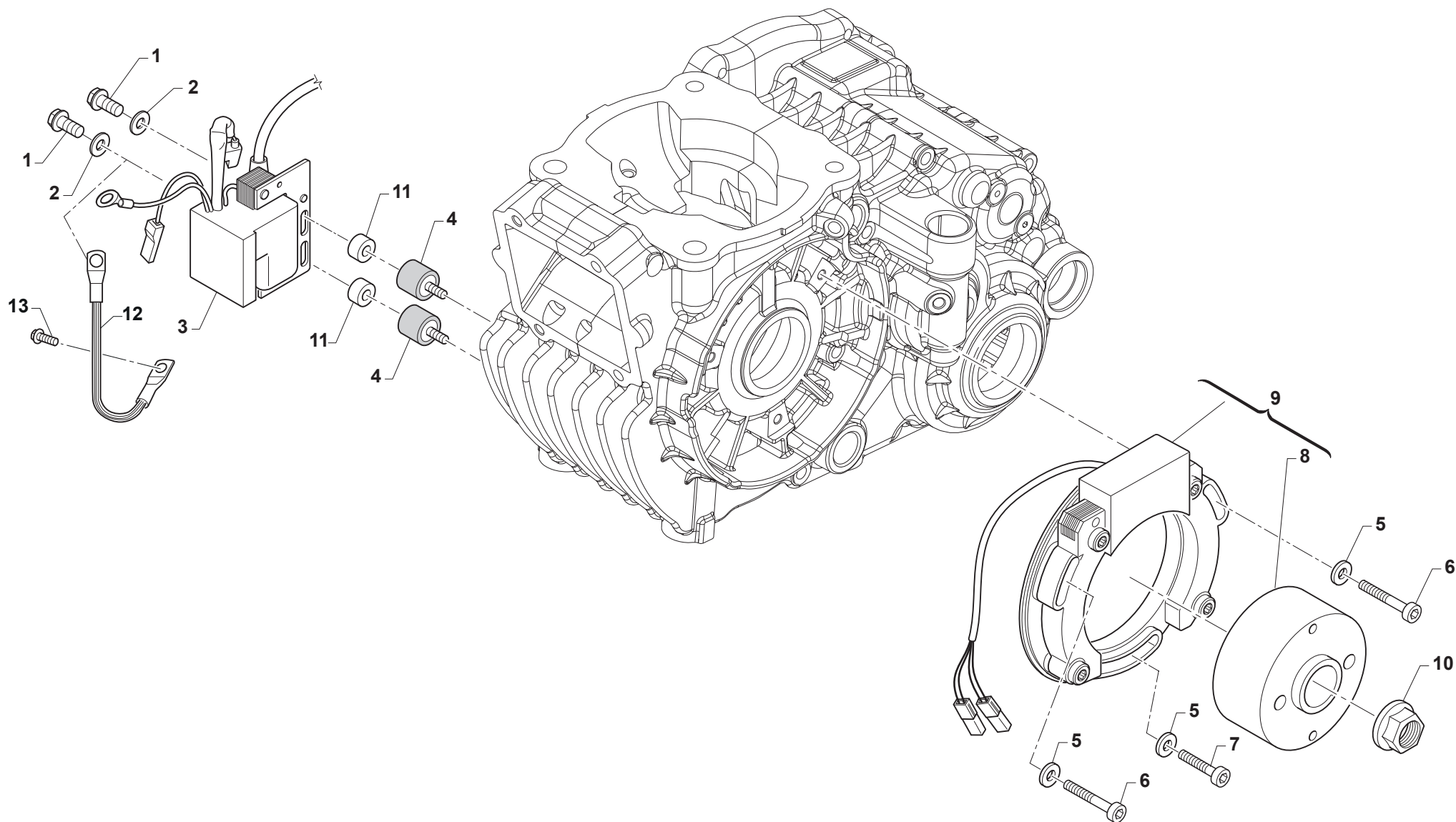


Tavola / Drawing / Table / Tabla 2

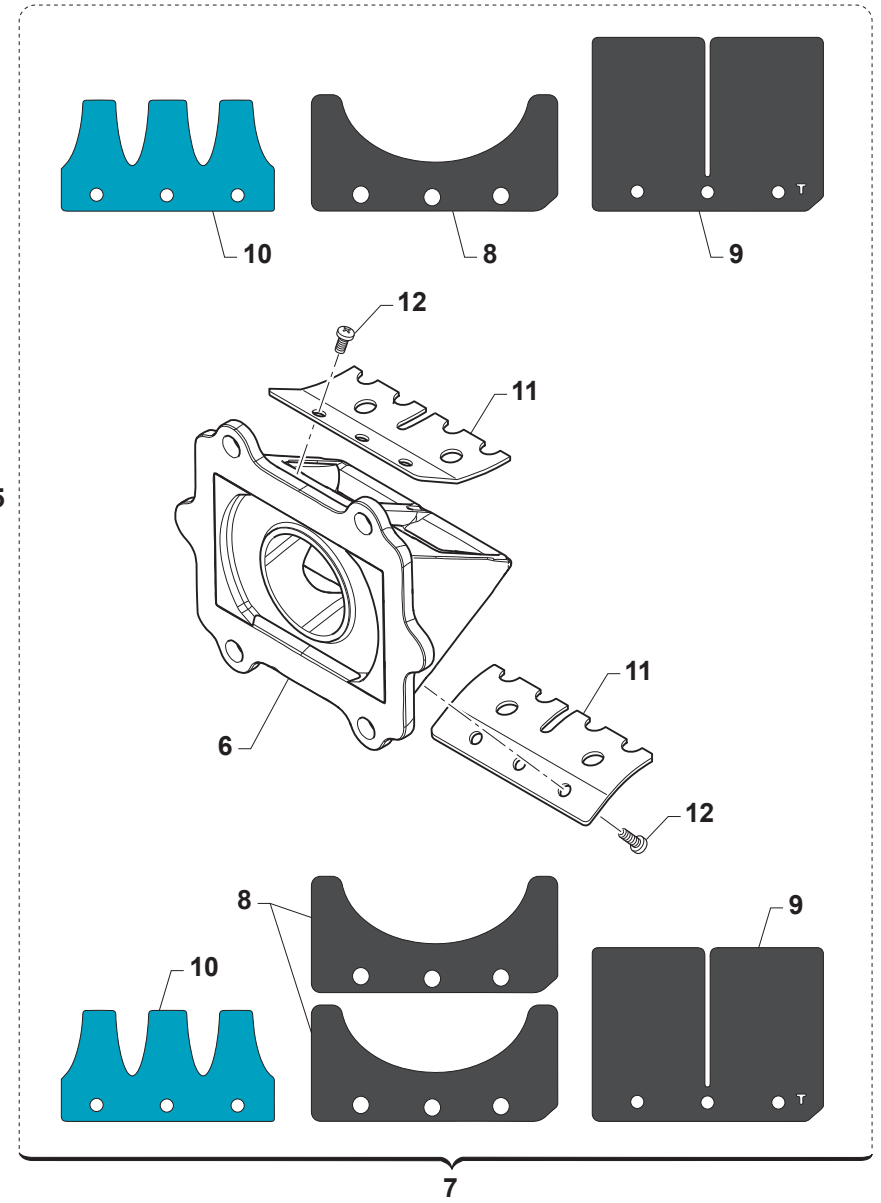
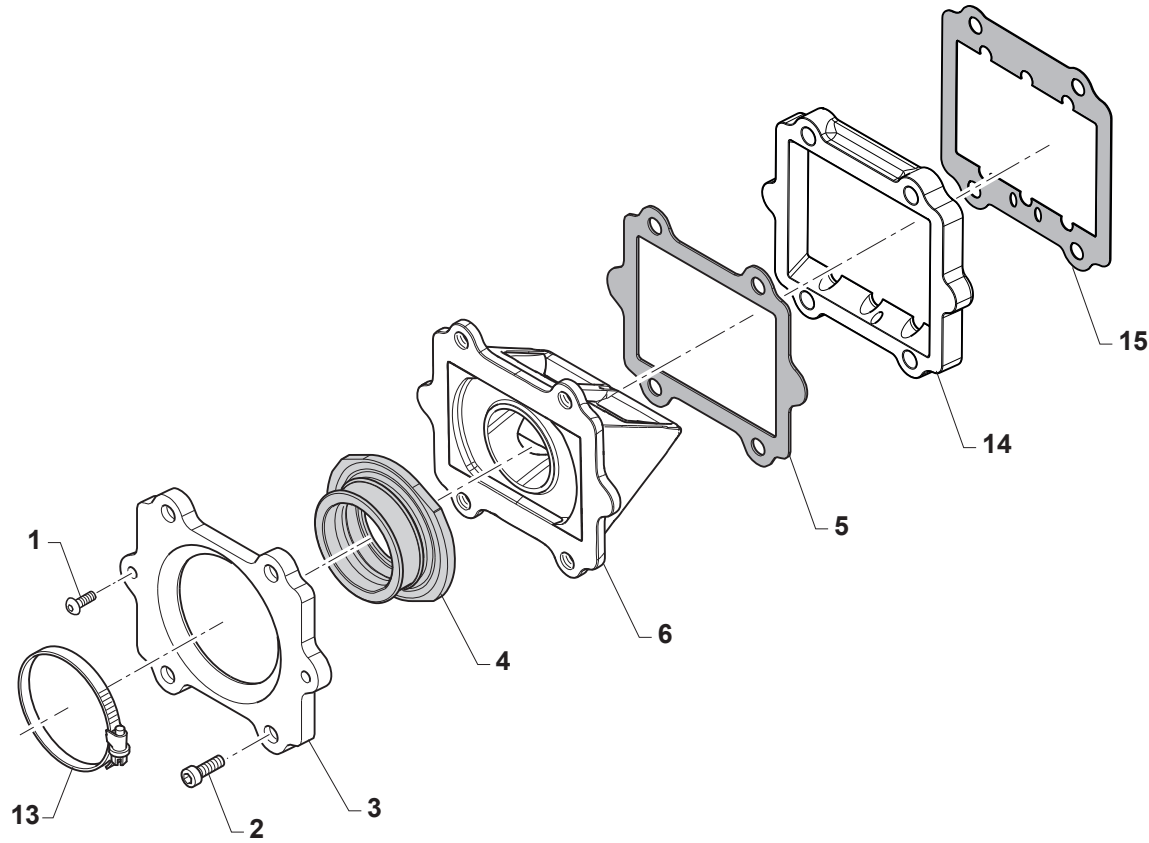
| Pos. - No. N. - Pos | Codice - Code No. Nr. Code - N. Cod | Q.tà - Q.ty Q.te - C.ad | Note - Notes Notes - Notas | DESCRIZIONE | DESCRIPTION |
|------------------------|--|----------------------------|--|--|--------------------------------|
| 1 | 49216 | 1 | | SEEGER E20 PIGN.-CAMBIO-COPPIA | CIRCLIP D.20 - EXTERNAL |
| 2 | 40325 | 1 | | PIGNONE COPPIA PRIMARIA Z18 KZ-R3 | PRIMARY DRIVE GEAR 18T KZ-R1 |
| 3 | 04000 | 2 | | PARAOLIO 20x35x7 PTFE BANCO | OIL SEAL 20 x 35 x 7 |
| 4 | 18331 | 1 | Ogni albero viene fatturato insieme a 2x 03029 | ALBERO MOTORE CPL KZ R3 Ø91.5 SP. 20.2 | CRANKSHAFT ASSY KZ-R1 PIN 22mm |
| 5 | 18332 | 1 | | COPPIA SEMIALBERI KZ R3 Ø91.5 SP. 20.2 | CRANK LH+RH KZ-R1 |
| 6 | 18125 | 1 | | BIELLA KZ 22 CPLASSE F.6 | ROD ASSY SP.KZ10-B 22mm H.6mm |
| 6 | 18125.1 | 1 | | BIELLA KZ 22 CPLASSE F.7 | CONROD ASSY KZ10 D.PIN22 HOLE7 |
| 6 | 18125.2 | 1 | | BIELLA KZ 22 CPLASSE F.5 | CONROD ASSY KZ10-B 22 PIN H.5 |
| 6 | 18125.3 | 1 | | BIELLA KZ 22 CPLASSE PIEN | CONROD ASSY KZ10-B22 FULL PIN |
| 7 | 18289 | 2 | | RONDELLA ARGENTATA D.22,2 X 35,1 X 1 SMU | BEVELLED SILVER WASHER |
| 8 | 18091 | 1 | | ASSE ACCOP. 22 X 50.4 F.6 | CRANKPIN 22X50,4 H.6mm |
| 8 | 18091.2 | 1 | | ASSE ACCOP. 22 X 50.4 F.7 | CRANK PIN 22 X 50.4 HOLE7mm |
| 8 | 18091.3 | 1 | | ASSE ACCOP. 22 X 50.4 PIENO | CRANKPIN 22 X 50,4 W/OUT HOLE |
| 8 | 18091.4 | 1 | | ASSE ACCOP. 22 X 50.4 F.5 | CRANKPIN 22 X 50,4 hole 5mm |
| 9 | 18053.2 | 1 | | BIELLA ASSE 22 FORG. NUDA 109,8 | CONROD D.22mm FORGED 109,8 |
| 10 | 17016 | 1 | | GABBIA ARGENTATA 222815 R.SF. | SILVER CAGE 22X28X15 |
| 11 | 03029 | 2 | | CUSCINETTO BC1-1442 B | BUSH, BC1-1442 B KZ10 |
| 12 | 10085.93 | 1 | | PISTONE 53.93 KZ TESTA PIATTA 0.8 - CPL | PISTON 53,93 KZ |
| 12 | 10085.94 | 1 | | PISTONE 53.94 KZ TESTA PIATTA 0.8 - CPL | PISTON 53,94 KZ |
| 12 | 10085.95 | 1 | | PISTONE 53.95 KZ TESTA PIATTA 0.8 - CPL | PISTON 53,95 KZ |
| 12 | 10085.96 | 1 | | PISTONE 53.96 KZ TESTA PIATTA 0.8 - CPL | PISTON 53,96 KZ |
| 13 | 11078 | 1 | | SEGMENTO D. 54 X 0,8 NISSAN | PISTON RING D.54 X 0,8 Riken |
| 14 | 09000 | 1 | | SPINOTTO PISTONE VERTEX 125 KZ | PISTON PIN VERTEX 125 |
| 15 | 19056 | 2 | | GABBIA SPINOTTO PISTONE KZ SILVER | TOP END NEEDLE CAGE 125 SILVER |
| 16 | 09004 | 2 | | ANELLINO FERMA SPINOTTO V.P. | CLIP, K8/K9 VERTEX PISTON PIN |
| 17 | 49010 | 1 | | CHIAVETTA VOLANO 13x5x3 | WOODRUFF KEY |



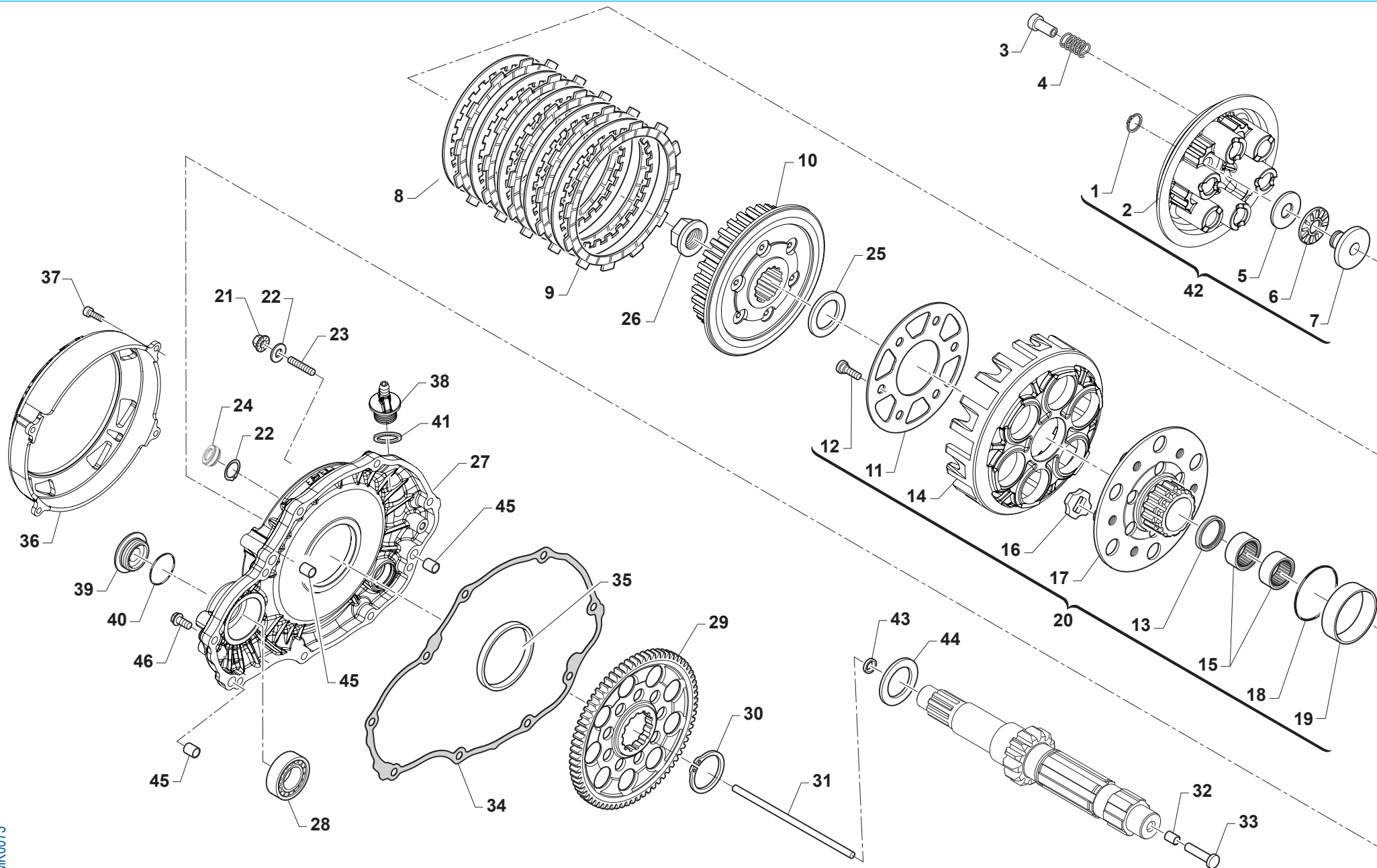
| Pos. - No. N. - Pos | Codice - Code No. Nr. Code - N. Cod | Q.tà - Q.ty Q.te - C.ad | Note - Notes Notes - Notas | DESCRIZIONE | DESCRIPTION |
|------------------------|--|----------------------------|-------------------------------|--|----------------------------|
| 1 | 49637 | 2 | | DADO M 6 BASSO AUTOBLOCCANTE ZB | NUT, M6 LOW SELF-LOCKING |
| 2 | 49603 | 4 | | RONDELLA M 6X12X1,6 ZB 6592-125-A M | WASHER 6x12 |
| 3 | 15156 | 2 | PVL | BOBINA ACCENSIONE KART 458-115 PVL | COIL KART, PVL |
| 4 | 21003 | 2 | | SILENT BLOCK M6 Ø20 H20 X BOBINA KZ | SILENT BLOCK M6 20 X 20 |
| 5 | 48007 | 3 | | RONDELLA ACCENSIONE VITE 5 | WASHER IGNITION D. 5 |
| 6 | 49479 | 2 | | VITE TCEI 5X40 UNI 5931 | BOLT TCEI 5X40 |
| 7 | 49478 | 1 | | VITE TCEI 5X30 UNI 5931 | BOLT TCEI 5X30 |
| 8 | 15155.1 | 1 | PVL | ROTORE ACCEN. KART 500-0945 A PVL | ROTOR IGNITION KART KZ PVL |
| 9 | 15155 | 1 | PVL | ACCENSIONE ELETTRON. ROT.+ STAT. PVL KAR | IGNITION KART, PVL |
| 10 | 49056 | 1 | | DADO ACCENSIONE 100 / TAG / KZ 12X1,25 | NUT, IGNITION 100cc |
| 11 | 50060 | 1 | | TRECCIA DI MASSA X KART | TRECCIA DI MASSA |
| 12 | 49480 | 1 | | VITE TCEI 6X10 UNI 5931 | VITE TE FLANG. 6x10 |



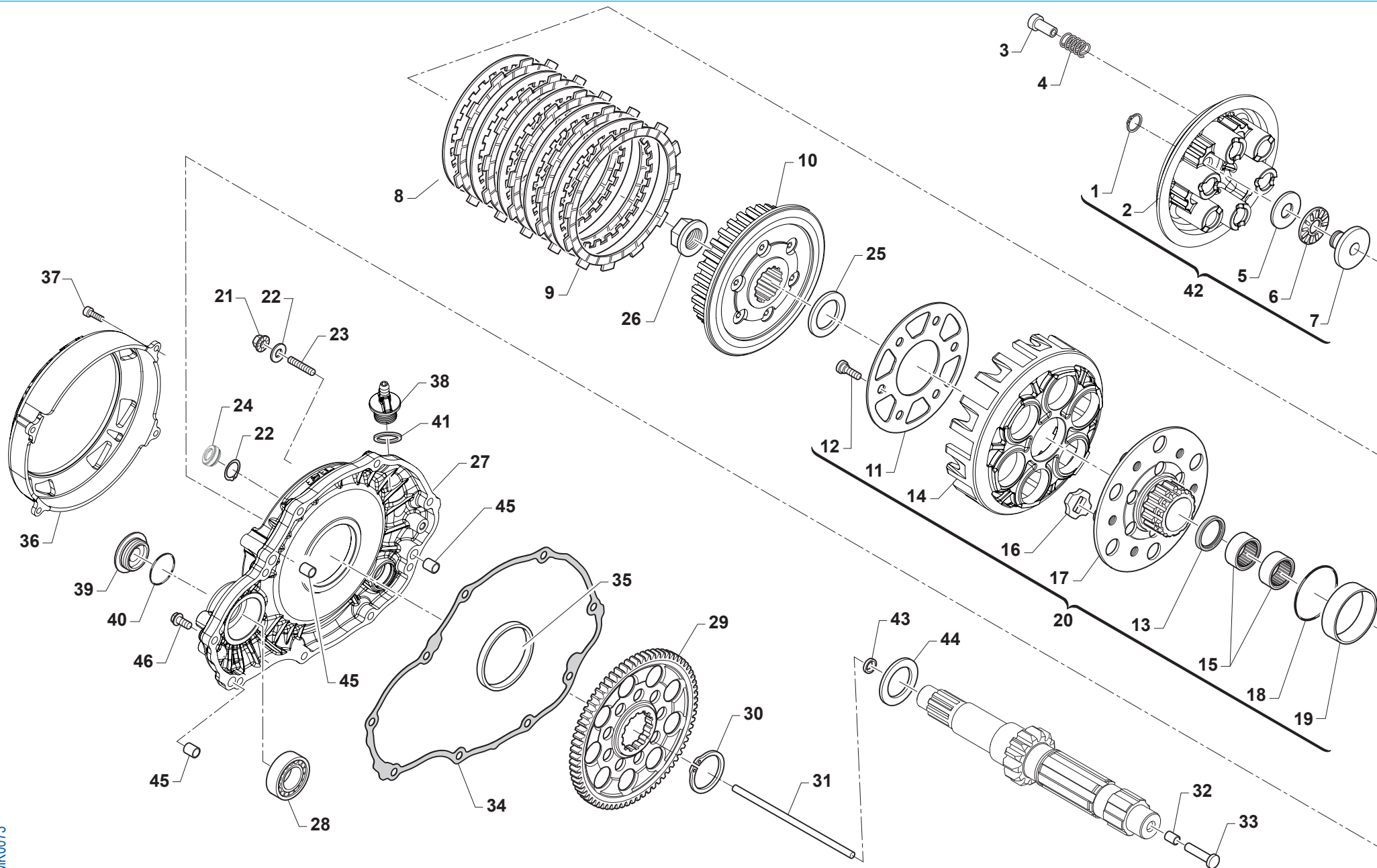
| Pos. - No. N. - Pos | Codice - Code No. Nr. Code - N. Cod | Q.tà - Q.ty Q.te - C.ad | Note - Notes Notes - Notas | DESCRIZIONE | DESCRIPTION |
|------------------------|--|----------------------------|-------------------------------|--|----------------------|
| 1 | 49485 | 2 | | VITE TCEI 6X25 UNI 5931 ZINCATA BIANCA | VITE TE FLANG. 6x25 |
| 2 | 49603 | 2 | | RONDELLA M 6X12X1,6 ZB 6592-125-A M | WASHER 6x12 |
| 3 | 15283 | 1 | SELETTRA | BOBINA ACC. SELETTRA MOTORE KZ-A N.O. 20 | - |
| 4 | 21042 | 2 | | SILENT BLOCK M6/F6 Ø20 H20 | SILENT BLOCK M6/F6 |
| 5 | 48007 | 3 | | RONDELLA ACCENSIONE VITE 5 | WASHER IGNITION D. 5 |
| 6 | 49479 | 2 | | VITE TCEI 5X40 UNI 5931 | BOLT TCEI 5X40 |
| 7 | 49477 | 1 | | VITE TCEI 5X25 UNI 5931 ZB | BOLT TCEI 5X25 |
| 8 | 15282 | 1 | SELETTRA | ROTORE SELETTRA MOT. KZ D.58 cono D.20,4 | - |
| 9 | 15280 | 1 | SELETTRA | ACCENSIONE Rotore+Statore MOTORE KZ cc | - |
| 10 | 49056 | 1 | | DADO ACCENSIONE 100 / TAG / KZ 12X1,25 | NUT, IGNITION 100cc |
| 11 | 26115 | 2 | SELETTRA | BOCCOLA BOBINA SELETTRA OK MINI KZ | - |
| 12 | 50060 | 1 | | TRECCIA DI MASSA X KART | TRECCIA DI MASSA |
| 13 | 49480 | 1 | | VITE TCEI 6X10 UNI 5931 | VITE TE FLANG. 6x10 |



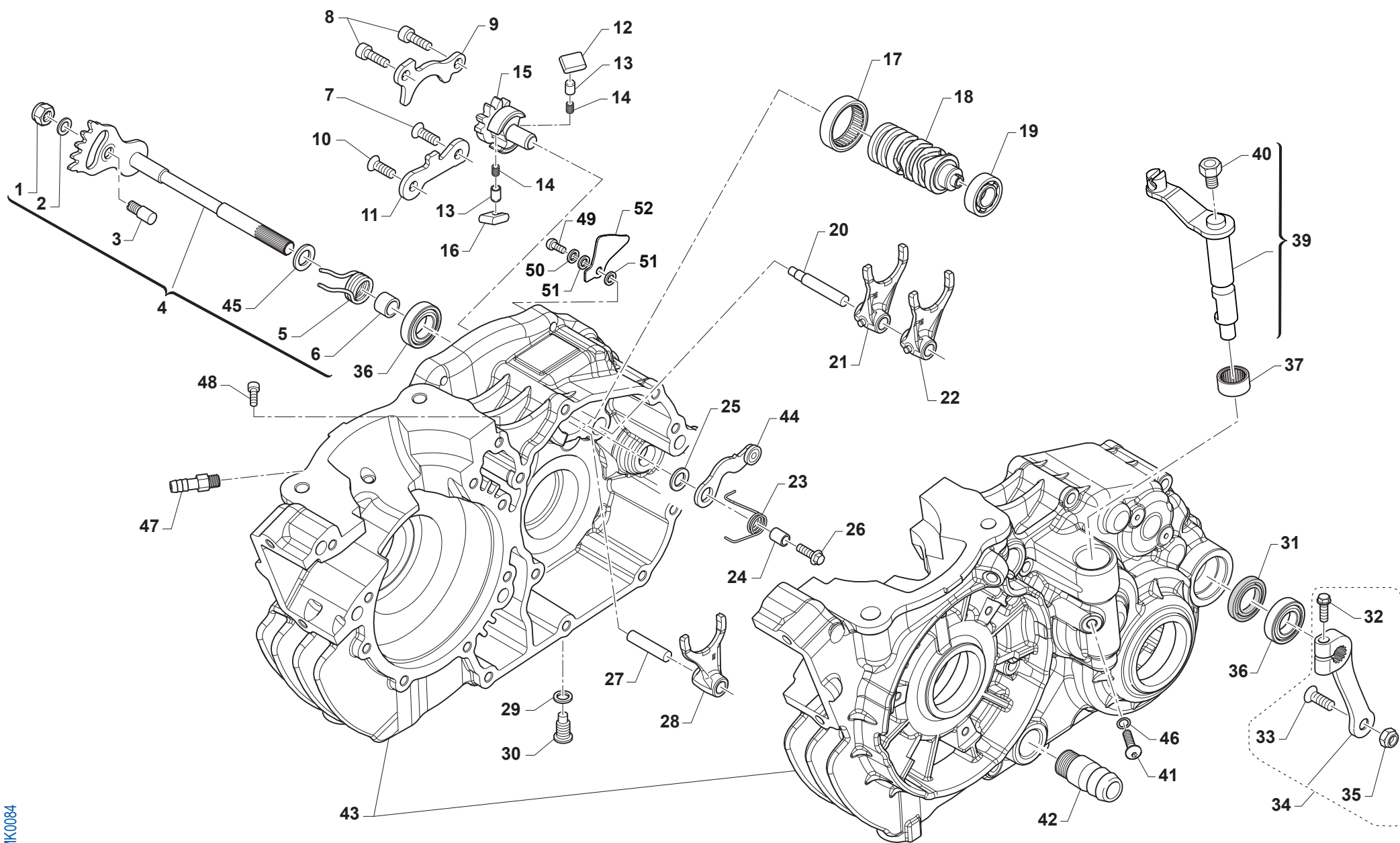
| Pos. - No. N. - Pos | Codice - Code No. Nr. Code - N. Cod | Q.tà - Q.ty Q.te - C.ad | Note - Notes Notes - Notas | DESCRIZIONE | DESCRIPTION |
|------------------------|--|----------------------------|-------------------------------|---|-------------------------------------|
| 1 | 49448 | 2 | | VITE 10.9 TBCEI 5X10 UNI 7380 ZB+Dei | BOLT TBCEI 5X10 10.9 |
| 2 | 49487 | 4 | | VITE TCEI 6X35 UNI 5931 | VITE TE FLANG 6x35 |
| 3 | 13082.3 | 1 | | FLANGIA COLLETTORÈ ASP. KZ BLACK | FLANGE, INTAKE MANIFOLD KZ-R2 BLACK |
| 4 | 13052 | 1 | | MANICOTTO COLL. ASP.KZ M0912 | MANIFOLD RUBBER, INTAKE K9C |
| 5 | 05265 | 1 | | GUARN.PIAST.PILL.K79K10 2mm | GASKET, REEDS BOX K7/K8/K9/K9B |
| 5 | 05265.1 | 1 | | GUARN. PIASTRA PLL K57910 1MM | GASKET, PLATE R.VAL.K5/7/9 1MM |
| 5 | 05265.2 | 1 | | GUARN. PIASTRA PLL K78 0,5MM | GASKET, PLATE REEDS V.K7/9 0,5 |
| 6 | 20094 | 2 | | PACCO LAM. NUDO + INSERTO KZCKZ | REEDS CAGE + INSERT KZ10C/KZ-R1 |
| 7 | 20085.1 | 1 | | PACCO LAMELLARE CPL. INSLAM KZCKZ | REEDS VALVE INSERT ALL KZ10-C |
| 8 | 20049.1 | 3 | | BALESTRINO CARBONIO U | REED, STOPPER CARBON "U" |
| 9 | 20062.2 | 2 | | LAMELLA MAGMALYTE 0,34 (TOP) | REED, MAGMALYTE 0,34 (TOP) |
| 10 | 20062.7 | 2 | | BALESTRINO blue f.g. 0,27 14-> | STOPPER REEDS BLUE 0,27 14-> |
| 11 | 20059 | 1 | | STOPPER LAMELLARE SPEC K8 | STOPPERS, METAL |
| 12 | 49330 | 6 | | VITE TBCE 3X 6 ZB CR3 UNI 7687 DIN 7985 | SCREW 3 X 6 REEDS BOX |
| 13 | 51007 | 1 | | FASCETTA 25/45 CARB. KZ 13052 | CLAMP INLET RUBBER CARB. 25/45 |
| 14 | 20097 | 1 | | DISTANZIALE PACCO LAM KZ | - |
| 15 | 05072.50 | 2 | | GUARNIZIONE PACCO LAMELLARE 0,5 | - |
| 15 | 05072.100 | 1 | | GUARNIZIONE PACCO LAMELLARE 1,0 | - |



| Pos. - No. N. - Pos | Codice - Code No. Nr. Code - N. Cod | Q.tà - Q.ty Q.te - C.ad | Note - Notes Notes - Notas | DESCRIZIONE | DESCRIPTION |
|------------------------|--|----------------------------|-------------------------------|--|--------------------------------|
| 1 | 49211 | 1 | | SEEGER E10x1 ANELLO PIATT.REG. | CIRCLIP D.8,4 - EXTERNAL |
| 2 | 35065 | 1 | | PIATTO SPINGIDIS. FRIZ. KZ-R3 6 MOLLE | PLATE, CLUTCH PRESSURE 97/04 |
| 3 | 49057 | 6 | | VITE FRIZIONE EREGAL KZ | SCREW, CLUTCH KZ ERGAL |
| 4 | 16035 | 6 | | MOLLA FRIZIONE 80°25 M. 9111 | SPRING, CLUTCH 80/125 M. 91/11 |
| 5 | 19021 | 1 | | RONDELLA X GABBIA RULLI AS1024 | WASHER, NEEDLE CAGE AS 1024 |
| 6 | 19020 | 3 | | GABBIA A RULLI RAD. AXK 1024 | NEEDLE CAGE AKX 1024, RADIAL |
| 7 | 26001 | 1 | | REGGISPINTA FRIZIONE | CLUTCH THRUST |
| 8 | 35067 | 5 | | DISCO FRIZIONE ACCIAIO KZ-R3 SP.1.5 | CLUTCH PLATE, STEEL 1,5mm |
| 9 | 35063 | 5 | | DISCO FRIZ. GUARNITO KZ-R3 | CLUTCH PLATE, FIBER KZ-R3 |
| 10 | 25092 | 1 | | TAMBURELLO FRIZIONE KZ-R3 | CLUTCH CENTER KZ10 B |
| 11 | 35026 | 1 | | DISCO BATTUTA GOMM. FRIZ | DISC STOP RUBBERS CLUTCH KZ10B |
| 12 | 49727 | 6 | | VITE PARASTRAPPI M7X1X12,5 | SCREW, M7X12,5 K9 ENGINE |
| 13 | 04008 | 1 | | PARAOLIO GR 20X26X4 | OIL SEAL 20 x 26 x 4 |
| 14 | 25007 | 1 | | CAMPANA FRIZIONE KZ-R3 | CLUTCH BASKET KZ10-B |
| 15 | 19040 | 2 | | ASTUCCIO A RULLI HK 20/12 | NEEDLE CAGE HK 20/12 |
| 16 | 21005 | 6 | | GOMMINO PARASTRAPPI FRIZIONE | RUBBER, CLUTCH BASKET |
| 17 | 40387 | 1 | | MOZZO CP PRIM. KZ FIL. ALLEG | HUB, PRIMARY GEAR K9/KZ |
| 18 | 12036 | 1 | | O RING COPPIA FRIZ.KZ 33X2,2 | O-RING PRIMARY GEAR KV/K7/K10 |
| 19 | 26000 | 1 | | BOCCOLA RETTIF. CATA.FRIZ. K3 | BUSH (CLUTCH CENTER) |
| 20 | 40375 | 1 | | MOZZO COPPIA PRIM. CAMPANA KZ-R3 CPL | HUB PR.GEAR BASK.CLUTCH KZ10BC |
| 21 | 49637 | 1 | | DADO M 6 BASSO AUTOBLOCCANTE ZB | NUT, M6 LOW SELF-LOCKING |
| 22 | 49271 | 2 | | SEEGER J20 | SEEGER J20 |
| 23 | 49710.1 | 1 | | Grano M6 x 30 | GRUB M6 X 30 |
| 24 | 04019 | 1 | | OBLO' OLIO 125 KZ - OK S J N | OBLO OLIO |
| 25 | 48002 | 1 | | SPESSORE COP.PRIM. KART KZ 30X18X3 | SPACER 30x18x3 |
| 26 | 49064 | 1 | | DADO FL. TAMB. FRIZ. KART KZ CH20 M 14x1 | NUT, CLUTCH HUB KZ-R1 |
| 27 | 30381 | 1 | | COPERCHIO TRASMISSIONE KZ-R3 | - |
| 28 | 03019 | 1 | | CUSCINETTO BANCO 6202 C4 KZ | BUSH, 6202 C4 K9 |



| Pos. - No. N. - Pos | Codice - Code No. Nr. Code - N. Cod | Q.tà - Q.ty Q.te - C.ad | Note - Notes Notes - Notas | DESCRIZIONE | DESCRIPTION |
|------------------------|--|----------------------------|-------------------------------|--|---|
| 29 | 40326 | 1 | | CORONA COPPIA PRIMARIA Z 70 KZ-R3 | PRIMARY DRIVE 71T KZ-R1 |
| 30 | 49251 | 1 | | SEEGER MOZZO FRIZ. KART A 35 | CIRCLIP CLUTCH HUB KART 35mm |
| 31 | 35052 | 1 | | ASTINA FRIZIONE KZ 146,2 | ROD, CLUTCH KZ10-B/C 146,2mm |
| 32 | 19006 | 1 | | RULLINO ASTA FRIZIONE & BIELLA | PIN 5 X 8, CLUTCH ROd |
| 33 | 35030 | 1 | | ASTINA FRIZIONE A FUNGO | CLUTCH ROD WITH BUTTON |
| 34 | 05116.1 | 1 | | GUARN. COP. TRAS. KZ (CONF.10 PZ) | GASKET, TRANSMISS. COVER KZ R1/R2 (10 PCS PACK) |
| 35 | 04007 | 1 | | PARAOLIO COP.FRIZIONE 40x52x5 | OIL SEAL 40 x 52 x 5 |
| 35 | 04007.1 | 1 | | PARAOLIO 40 52 05 VC7 TEFLON | OIL SEAL 40 x 52 x 05 TEFLON |
| 35 | 04007.2 | 1 | | PARAOLIO 40 52 05 ANEL. METAL. | OIL SEAL 40X52X05 STEEL RING |
| 36 | 30374 | 1 | | COPERCHIETTO PROT.FRIZIONE KZ-R3 NERO | COVER,CLUTCH PROTEC.KZ10C GREY |
| 37 | 49890 | 4 | | VITE TBCEI 5X14 UNI 7380 10.9 NERO | SCREW TBCE 5X14 |
| 38 | 49292 | 1 | | TAPPO OLIO CON SFIATO KZ-R3 | OIL FILL PLUG KZ-R2 BLACK |
| 39 | 49291 | 1 | | TAPPO COPERCHIO TRASMISSIONE KZ-R3 | CAP, PRIMARY GEAR COVER KZ-R2 |
| 40 | 12019 | 1 | | O RING PIGNONE CATENA | O-RING, DRIVE GEAR 2075 |
| 41 | 12037 | 1 | | O RING 2050 NBR | O-RING |
| 42 | 35066 | 1 | | PIATTO SPING.FRIZIONE KZ-R3 CPL | PLATE, CLUTCH PRESSURE ASSY |
| 43 | 04009 | 1 | | PARAOLIO 5x9x2 | OIL SEAL 5 x 9 x 2 |
| 44 | 48003 | 2 | | SPESSORE COP.PRIM.30X20X2 | SPACER 30X20X2 PRIMARY GEAR |
| 45 | 26091 | 3 | | RULLO CENTRAGGIO MOTORE 8X12 | CRANKCASE PIN 8X12 |
| 46 | 49485 | 9 | | VITE TCEI 6X25 UNI 5931 ZINCATA BIANCA | VITE TE FLANG. 6x25 |



| Pos. - No. N. - Pos | Codice - Code No. Nr. Code - N. Cod | Q.tà - Q.ty Q.te - C.ad | Note - Notes Notes - Notas | DESCRIZIONE | DESCRIPTION |
|------------------------|--|----------------------------|-------------------------------|---|------------------------------------|
| 1 | 49635 | 1 | | DADO M 6 BASSO 5589 | NUT M 6 |
| 2 | 49610 | 1 | | RONDELLA ACCIAIO OND.6 x 12 x 0,5 | STEEL WASHER 6x12x0.5 |
| 3 | 26053 | 1 | | BATTUTA ECCENTRICA | ADJUSTER SELECTOR SHAFT KZ ENG |
| 4 | 28107 | 1 | | ALBERO COMANDO CAMBIO KZ - SELECTOR, GEARS KZ | SELECTOR, GEARS KZ-R1 |
| 5 | 16069 | 1 | | MOLLA RITORNO LEVA CAMBIO KZ OM19 fib 2.9 | SPRING, GEAR LEVER KZR1 2,9 mm |
| 6 | 26171 | 1 | | DISTANZIALE MOLLA LEVA CAMBIO KZ OM19 | BUSH, SPRING GEAR LEVER KZR1 |
| 7 | 49404U | 1 | | VITE TSEI 6X16 UMBR UNI 5933-7991 10.9 | BOLT TSEI 6X16 UMBR. |
| 8 | 49482 | 2 | | VITE TCEI 6X14 8.8 UNI 5931-912 ZB | BOLT TCEI 6X14 |
| 9 | 26169 | 1 | | PIASTRINO RIENTRO CRICC.KZ R1 OM19 | PLATE, RATCHET KZR1 |
| 10 | 49432U | 1 | | VITE TSEI 6X10 ZINCATA NERA | BOLT TSEI 6X10 UMB |
| 11 | 26165 | 1 | | PIASTRINO FINE CORSA KART18 | PLATE |
| 12 | 26061 | 1 | | CRICCHETTO CAMBIO DX INFERIORE | RATCHET DOWN, GEAR |
| 13 | 26062 | 1 | | PUNTALE PER CRICCHETTO CAMBIO | PIN, RATCHET GEAR |
| 14 | 16070 | 2 | | MOLLA PER PUNTALE KZ | SPRING, GEAR BOX PIN KZR1 |
| 15 | 40317 | 1 | | INGRANAGGIO PORTACRICCHETTI KART KZ | GEAR, DRUM SHIFTER KART 125 KZ-R1 |
| 16 | 26060 | 1 | | CRICCHETTO CAMBIO SX SUPERIORE | RATCHET UP, GEAR |
| 17 | 19041 | 1 | | ASTUCCIO A RULLI DHK 35/12 | BUSH NEEDLE CAGE DHK 35/12 |
| 18 | 33102 | 1 | | ALBERO DESMO KZ OM19 INTEGRALE | DRUM, GEAR KZ-R1 |
| 19 | 03012 | 1 | | CUSCINETTO DESMODROMICO | BUSH, 6001 2RS GEAR DRUM |
| 20 | 33099 | 1 | | PERNO FORCHETTA ALB.S.KZ8/9/10/R | AXLE, COUNTERSHAFT |
| 21 | 33011 | 1 | | FORCHETTA ALBERO SECOND. 1-3 LUCIDA | FORCHETTA LUCIDA ALBERO SECONDARIO |
| 22 | 33013 | 1 | | FORCHETTA ALBERO SECOND. 2-4 LUCIDA | FORCHETTA LUCIDA ALBERO SECONDARIO |
| 23 | 16100 | 1 | | MOLLA BLOCCAMARCE KZ 10C R1 R2 filo2.2 | SPRING, STOP GEAR KZR1 2,2 mm |
| 24 | 26007 | 1 | | DISTANZIALE MOLLA BLOCCAMARCE | SPACER, STOP GEAR SPRING |
| 25 | 49604 | 1 | | RONDELLA 6 X18 X 1,6 | WASHER 6x18 |
| 26 | 49485 | 1 | | VITE TCEI 6X25 UNI 5931 ZINCATA BIANCA | VITE TE FLANG. 6x25 |
| 27 | 33020 | 1 | | PERNO FORCHETTA ALBERO PRIM. | AXEL, MAINSHAFT FORK |
| 28 | 33010 | 1 | | FORCHETTA ALBERO PRIMARIO 5-6 LUCIDA | FORCHETTA LUCIDA ALBERO PRIMARIO |

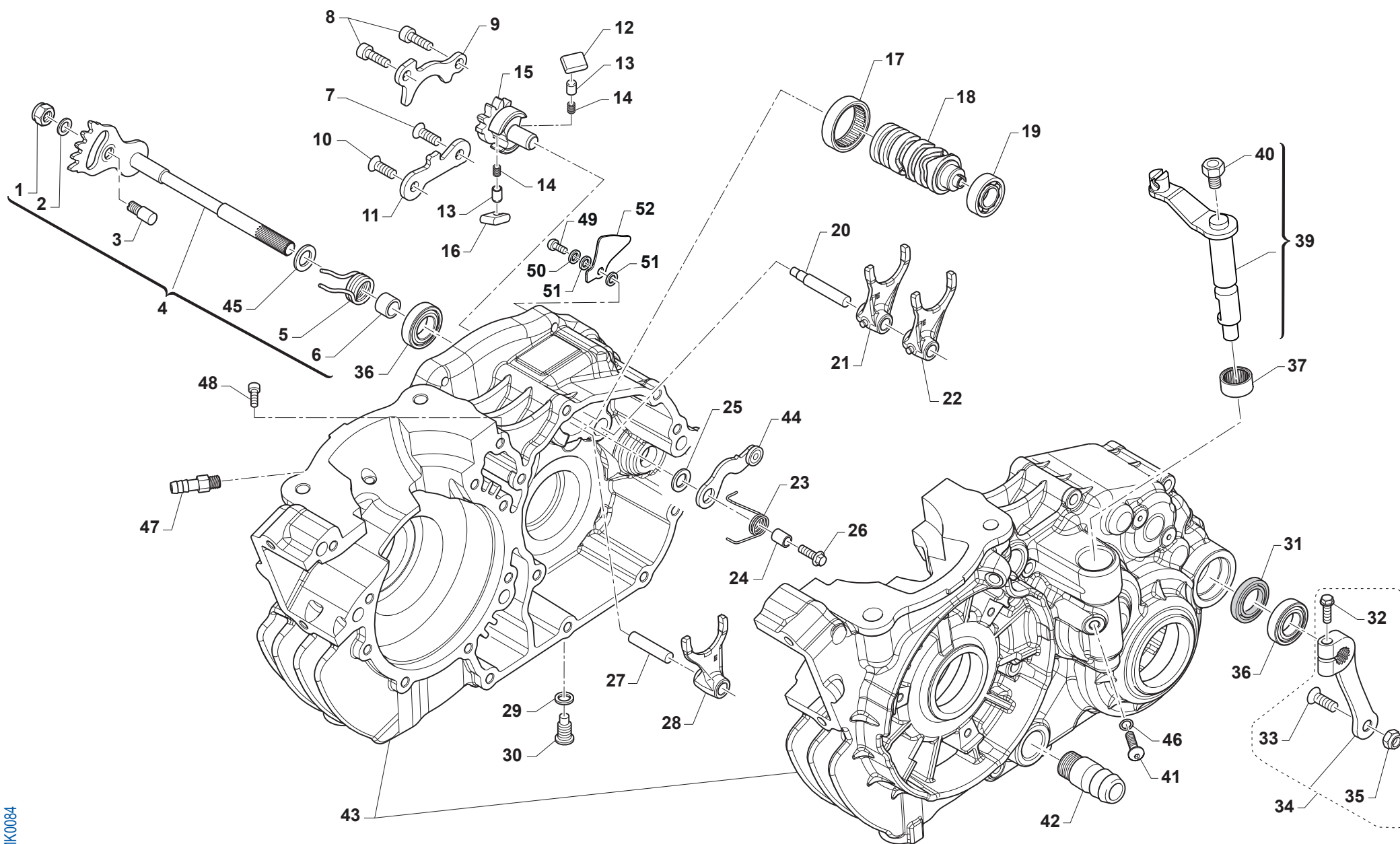
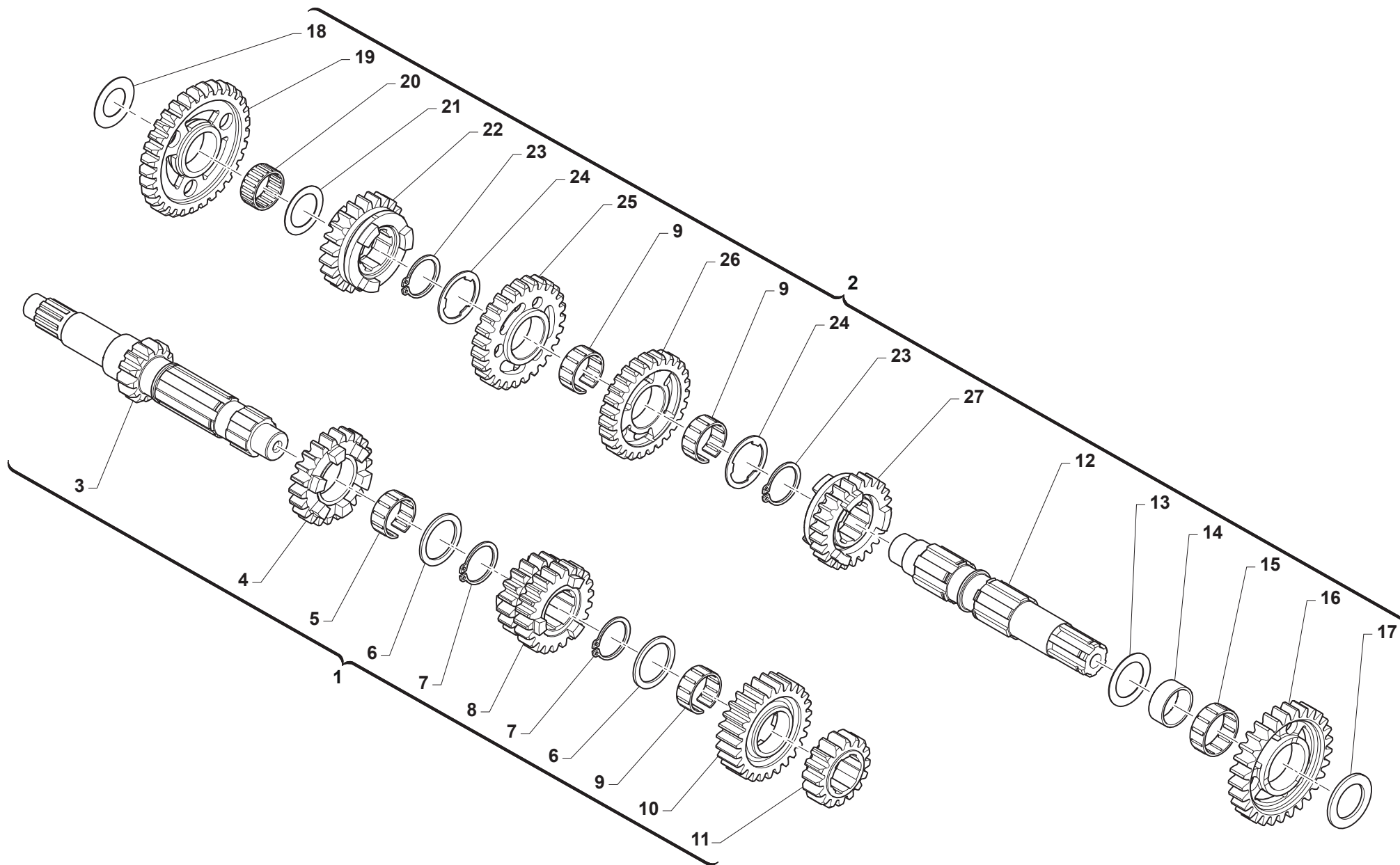


Tavola / Drawing / Table / Tabla 7

| Pos. - No. N. - Pos | Codice - Code No. Nr. Code - N. Cod | Q.tà - Q.ty Q.te - C.ad | Note - Notes Notes - Notas | DESCRIZIONE | DESCRIPTION |
|------------------------|--|----------------------------|-------------------------------|--|--|
| 29 | 49118 | 1 | | RONDELLA 12X16X1,5 ALLUMINIO | WASHER, 12X16X1,5 ALUMINUM |
| 30 | 49851.1 | 1 | | TAPPO OLIO CALAM. KZ | OIL PLUG WITH MAGNET KZ10 |
| 31 | 04004 | 1 | | PARAOLIO POMPA H2OLEVA CAMBIO | OIL SEAL 12 x 22 x 5 |
| 32 | 49538.1 | 1 | non vendibile separatamente | VITE TCEI 6X22 NERA DIN912 12.9 | BOLT TCEI 6X22 BLACK |
| 33 | 49421 | 1 | non vendibile separatamente | VITE TSEI 8X25 ZB | BOLT TSEI 8X25 |
| 34 | 43005 | 1 | | LEVA CAMBIO KART KZ SPECIALE COMPLETA | GEAR LEVER KART KZ-R1 SPECIAL ASSY |
| 35 | 49640.1 | 1 | non vendibile separatamente | DADO M 8 FLANGIATO CH 10 TE RAMATO (LEVA | NUT, COPPER |
| 36 | 03035 | 2 | | CUSCINETTO LEVA CAMBIO KZ | BUSH GEAR LEVER KZR1 |
| 37 | 19073 | 1 | | ASTUCCIO A RULLI LEVA FRIZ. KZ 19 HK 1214 RS | BUSH, CLUTCH LEVER CAGE KZ-R1 |
| 39 | 43013 | 1 | | LEVA COMANDO FRIZ. KART KZ OM19 CPL | LEVER, CLUTCH CONTROL KZ 0M19 |
| 40 | 49975 | 1 | | VITE LEVA FRIZIONE M6x1 L.13.2 KZ OM19 | BOLT M6x1, CLUTCH LEVER |
| 41 | 490030 | 1 | | VITE M6 SPECIALE ALB.COM.FRIZ. KZ | M6 SPEC.SCREW SHAFT GEARSH.CLUT.KZ R1/R2 |
| 42 | 28018 | 1 | | RACCORDO ACQUA B C INF | WATER JOINT KV K9B K9C LOWER |
| 43 | 30375 | 1 | | BASAMENTO MOTORE KZ-R3 STD | - |
| 44 | 26170 | 1 | | PIASTRINO BLOCCAMARCE KZ OM19 CPL | PLATE, STOP GEAR KZR1 ASSY |
| 45 | 48047 | 1 | | RASAMENTO 12 X 23.8 X 0.5 | SPACER, 12x23,8x0,5 |
| 46 | 49104 | 1 | | RONDELLA 6 x 10 x 1,5 ALLUMINIO | WASHER, 6x10x1.5 ALUMINUM |
| 47 | 49008 | 1 | | RACCORDO PER DEPRESSORE CH.8 x 27 F.3 | BREATHER ENGINE MX / KART |
| 48 | 49480 | 1 | | VITE TCEI 6X10 UNI 5931 | BOLT TCEI 6X10 |
| 49 | 49610 | 1 | | RONDELLA ACCIAIO OND. 6x12x0.5 | - |
| 50 | 49603 | 2 | | RONDELLA 6.4x12x1.6 | - |
| 51 | 49104 | 1 | | RONDELLA 6x10x1.5 ALLUMINIO | WASHER, 6x10x1.5 ALUMINUM |
| 52 | 26273 | 1 | | PIASTRINO FERMA OLIO | - |



| Pos. - No. N. - Pos | Codice - Code No. Nr. Code - N. Cod | Q.tà - Q.ty Q.te - C.ad | Note - Notes Notes - Notas | DESCRIZIONE | DESCRIPTION |
|------------------------|--|----------------------------|-------------------------------|--|---|
| 1 | 40045 | 1 | | ALBERO PRIMARIO KZ-R3 CPL | PRIMARY SHAFT KZ-R1 ASSY |
| 2 | 40046 | 1 | | ALBERO SECONDARIO KZ-R3 CPL | COUNTERSHAFT KZ-R1 ASSY |
| 3 | 40565 | 1 | | ALBERO PRIMARIO Z13 KZ OM19 | PRIMARY SHAFT 13T KZ-R1 |
| 4 | 40508 | 1 | | INGR A.P. 5a Z29 KZ-R3 | GEAR, 5th (22T) KZ R1 MAINSAHFT 0M19 |
| 5 | F19524 | 1 | | GABBIA A RULLI 22X26X10 TAGL. | NEEDLE BEARING 22 X 26 X 10 |
| 6 | 48046 | 2 | | RASAMENTO 23.5 X 30 X 1.5 | SPACER 23.5 X 30 X 1.5 |
| 7 | 49219 | 1 | | SEEGER E23 BENERI DIN 471 | SEEGER E23 |
| 8 | 40506 | 1 | | INGR A.P. 3/4a Z18/21 KZ R3 | GEAR, 3/4th (18/22T) MAINSAHFT KZ R1 0M19 |
| 9 | 19070 | 3 | | GABBIA A RULLI CAMBIO PLAST. 21x25x10 | NEEDLE CAGE GEAR BOX PLASTIC |
| 10 | 40517 | 1 | | INGR A.P. 6a Z 31 KZ-R3 | GEAR, 6th (27T) MAINSAHFT KZ R1 0M19 |
| 11 | 40568 | 1 | | INGR A.P. 2a Z 16 KZ OM19 | GEAR, 2nd (16T) MAINSAHFT KZ R1 0M19 |
| 12 | 40569 | 1 | | ALBERO SECONDARIO G.RULLI D21 OM19 | COUNTERSHAFT KZ-R1 |
| 13 | 26152 | 1 | | SPESS.ALB.SEC.KZ10B 2A VEL.MM 31.50 X 21 | SPACER, COUNTERSHAFT KZ10B |
| 14 | 26149 | 1 | | BOCCOLA INGRANAGGIO 40486 | BUSH FOR GEAR 40486 |
| 15 | 19066 | 1 | | GABBIA A RULLI K 24x28x10 KART | NEEDLE CAGE 24X28X10 KART |
| 16 | 40486 | 1 | | INGR A.S. 2a Z=29 G.RULLI D21 | GEAR, 2nd (29T) COUNTERSH.D.21 |
| 17 | 48039 | 1 | | RASAMENTO A/S MAG 32X21X2 | SPACER, COUNTERSHAFT 32X21X2 |
| 18 | 48041 | 1 | | RASAMENTO A/P 27.5X21X1 KZ10B | SPACER 17 X 30 X 0.5 |
| 19 | 40570 | 1 | | INGR A.S. 1a Z 33 KART OM19 | GEAR, 1ST |
| 20 | 19012 | 1 | | GABBIA A RULLI K 20X24X10 | BUSH NEEDLE CAGE 20 X 24 X 10 |
| 21 | 48045 | 1 | | RASAMENTO 29 X 20 X 0.5 | SPACER 20 X 29 X 0.5 |
| 22 | 40575 | 1 | | INGR A.S. 5a Z 31 3I KZ-R3 | GEAR, 5TH |
| 23 | 49221 | 2 | | SEEGER E25 AS KZ | SEEGER E21 |
| 24 | 48251 | 2 | | SPESSORE DENT.CAMBIO 250 KZ | SPACER, GEAR 250cc |
| 25 | 40495 | 1 | | INGR. A.S. 3a Z27 GABBIA RULLI | GEAR, 3RD |
| 26 | 40574 | 1 | | INGR A.S. 4a Z26 3I G.RULLI KZ-R3 | GEAR, 4th |
| 27 | 40576 | 1 | | INGR A.S. 6a Z 29 3I KZ-R3 | GEAR, 6TH |

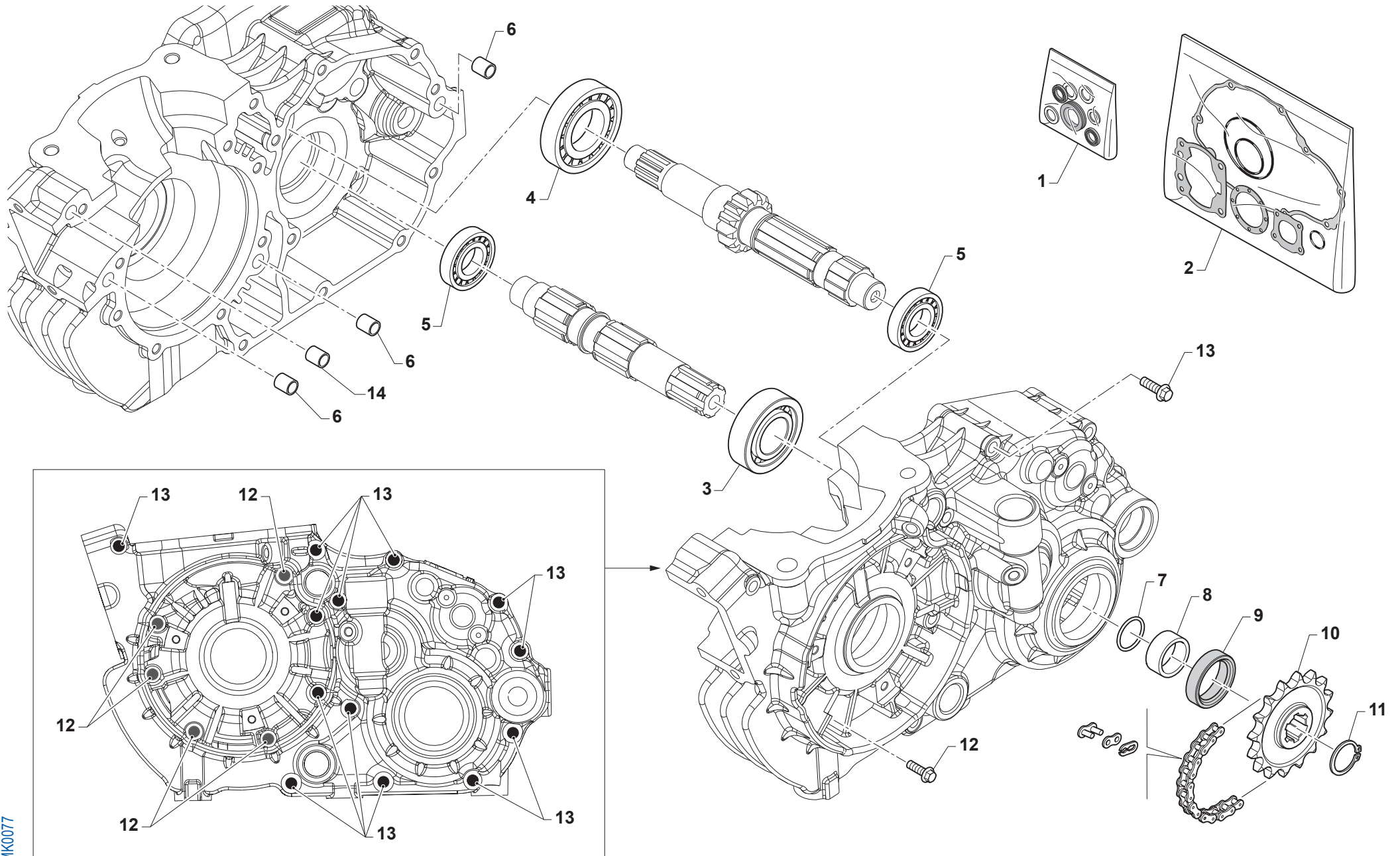
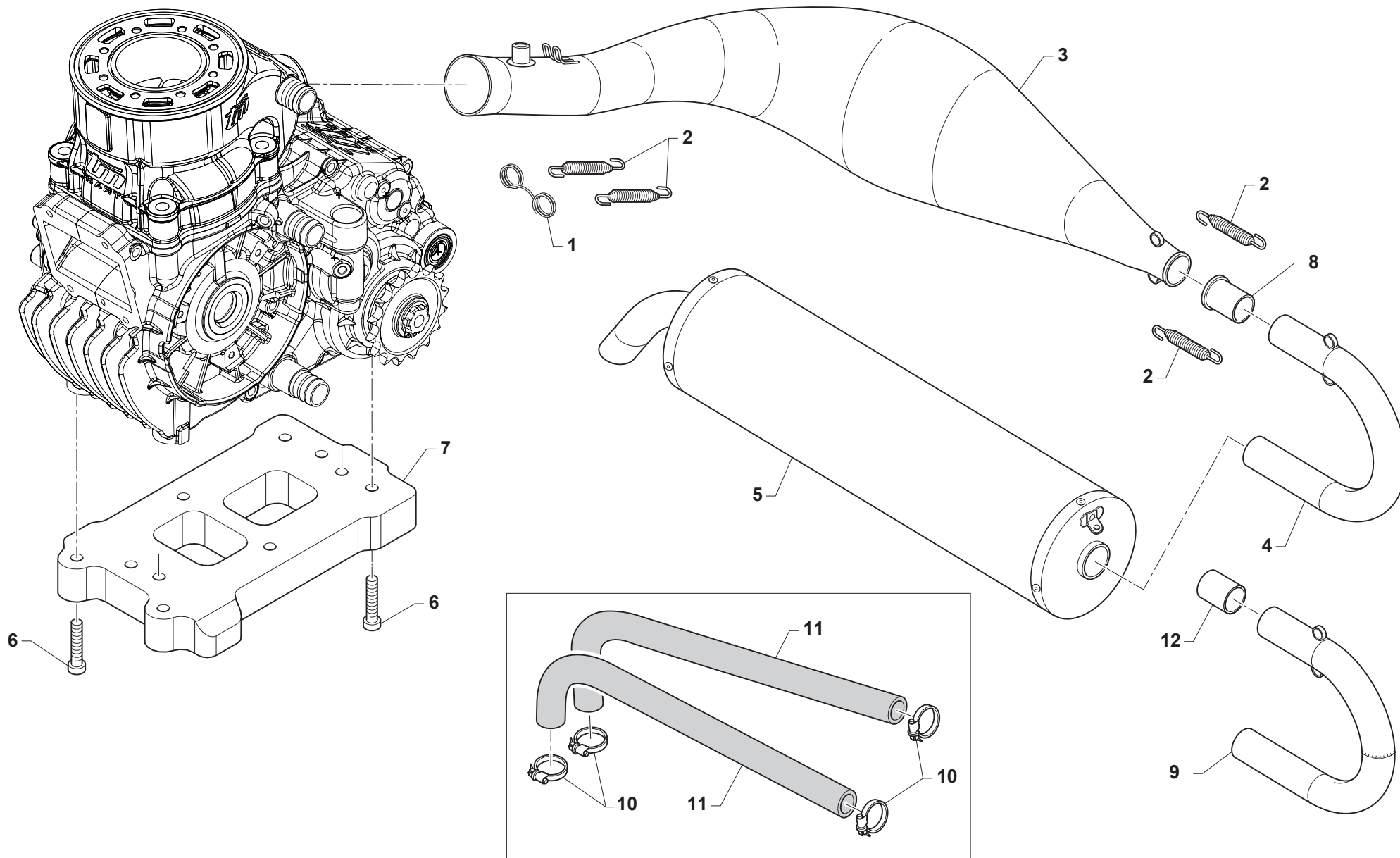
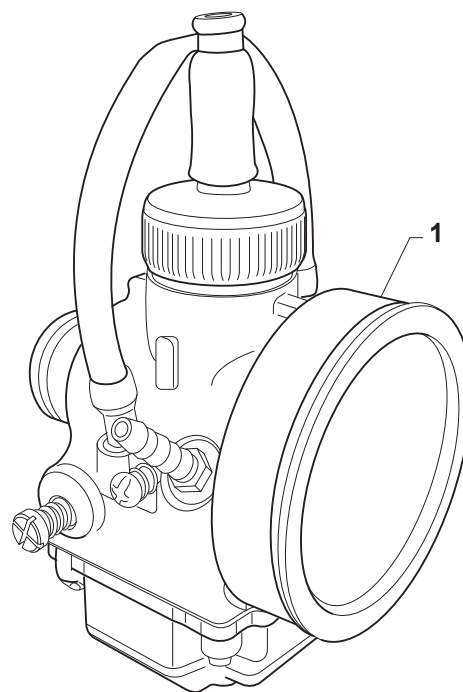


Tavola / Drawing / Table / Tabla 9

| Pos. - No. N. - Pos | Codice - Code No. Nr. Code - N. Cod | Q.tà - Q.ty Q.te - C.ad | Note - Notes Notes - Notas | DESCRIZIONE | DESCRIPTION |
|------------------------|--|----------------------------|-------------------------------|---------------------------------------|--------------------------------|
| 1 | 04028 | 1 | | KIT PARAOLIO KZ | OIL SEAL KIT, K9/K9B/C/KZ10/B |
| 2 | 05628 | 1 | | KIT GUARNIZIONI OR MOTORE KZ | - |
| 3 | 03033 | 1 | | CUSCINETTO RULLI PIGNONE KZ ALB.Ø21mm | BUSH AXE D.21 CHAIN SPROCKET |
| 4 | 03252 | 1 | | CUSCINETTO 6205 C4 AP 250 | BUSH, MAINSAHFT 250 / KZ |
| 5 | 03034 | 2 | | CUSCINETTO 6203 C.3 KZ | BUSH 62 03 ZC3 KZR1 |
| 6 | 26091 | 3 | 8X12 | RULLO CENTRAGGIO MOTORE 8X12 | CRANKCASE PIN |
| 7 | 12019 | 1 | | O RING PIGNONE CATENA | O-RING, DRIVE GEAR 2075 |
| 8 | 26150 | 1 | | DISTANZIALE PIGNONE KZ 10B/C R1 MAGG. | SPACER, FRONT SPROCKET KZ10B + |
| 9 | 04003 | 1 | | PARAOLIO PIGN.CATENA (26x37x7) | OIL SEAL 26 x 37 x 7 |
| 10 | 40015 | 1 | | PIGNONE Z 15 PASSO 1/2X5/16 | SPROCKET 15T, DRIVE 1/2X5/16 |
| 10 | 40016 | 1 | | PIGNONE Z 16 PASSO 1/2X5/16 | SPROCKET 16T, DRIVE 1/2X5/16 |
| 10 | 40017 | 1 | | PIGNONE Z 17 PASSO 1/2X5/16 | SPROCKET 17T, DRIVE 1/2X5/16 |
| 10 | 40018 | 1 | | PIGNONE Z 18 PASSO 1/2X5/16 | SPROCKET 18T, DRIVE 1/2X5/16 |
| 10 | 40019 | 1 | | PIGNONE Z 19 PASSO 1/2X5/16 | SPROCKET 19T, DRIVE 1/2X5/16 |
| 10 | 40020 | 1 | | PIGNONE Z 20 PASSO 1/2X5/16 | SPROCKET 20T, DRIVE 1/2X5/16 |
| 10 | 40021 | 1 | | PIGNONE Z 21 PASSO 1/2X5/16 | SPROCKET 21T, DRIVE 1/2X5/16 |
| 11 | 49216 | 1 | | SEEGER E20 PIGN.-CAMBIO-COPPIA | CIRCLIP D.20 - EXTERNAL |
| 12 | 49489 | 5 | | VITE TCEI 6X45 UNI 5931 | VITE TE FLANG 6x45 |
| 13 | 49491 | 13 | | VITE TCEI 6X55 UNI 5931-912 ZB | VITE TE FLANG 6x55 |
| 14 | 19036 | 1 | 6X12 | RULLO CENTRAGGIO MOTORE | CRANKCASE PIN |



| Pos. - No. N. - Pos | Codice - Code No. Nr. Code - N. Cod | Q.tà - Q.ty Q.te - C.ad | Note - Notes Notes - Notas | DESCRIZIONE | DESCRIPTION |
|------------------------|--|----------------------------|-------------------------------|--------------------------------------|------------------------------|
| 1 | 16096 | 1 | | MOLLA SUPPLEMENT.SCARICO | SPRING EXT. EXHAUST KZ10 |
| 2 | 16003 | 1 | | MOLLA TR.SCARICO BICONICA 125 | SPRING, EXHAUST 125cc |
| 3 | 27275 | 4 | | MARMITTA KART 125 KZ - R3 | - |
| 4 | 27027.2 | 1 | | TUBO FINALINO MARMIT.OM 28X1.5 | END PIPE, EXHAUST 28 X 1,5 |
| 5 | 27070.39 | 1 | | SILENZ. KART 039-SE-24 TD/3 KZ R2 | SILENCER KART 039-SE-24 TD/3 |
| 6 | 49501 | 6 | | VITE TCEI 8X25 UNI 5931 | BOLT TCEI 8X25 |
| 7 | 50245 | 1 | | SUPPORTO MOTORE KZ | MOTOR MOUNT KZ-R1 |
| 8 | 26121.2 | 1 | | BOCCOLA RIDUZIONE CURVA SCARICO 0,22 | - |
| 9 | 27027 | 2 | | TUBO FINALINO MARM.KV P16 28X1 | END PIPE, EXHAUST D.26/28 |
| 10 | 51070 | 4 | | FASCETTA 17/29 VELOBLOC 3B | CLAMP 17/29 VELOVLOC 3B |
| 11 | 21020 | 2 | | MANICOTTO ACQUA LUNGO 90 | HOSE, RUBBER 90cms |
| 12 | 27022.2 | 1 | | BOCCOLA 28 ADATT.MARMITTA N.O. | BUSHING, U BAND D. 26/28 |



| Pos. - No. N. - Pos | Codice - Code No. Nr. Code - N. Cod | Q.tà - Q.ty Q.te - C.ad | Note - Notes Notes - Notas | DESCRIZIONE | DESCRIPTION |
|------------------------|--|----------------------------|-------------------------------|------------------------------------|-----------------------------------|
| 1 | 24034 | 1 | | CARBURATORE VSHS 30 CS KART 125 | CARBURATOR VSHS 30 CS KART 125 |
| 1 | 24038 | 1 | OPTIONAL | CARBURATORE VSHS 30 SPECIAL 9304CS | CARBURATOR VSHS 30 SPECIAL 9304CS |