

Motore Kart 125cc

K9C

Catalogo Ricambi

Ultimo aggiornamento
(Last Update):

19 maggio 2012

39/M/15



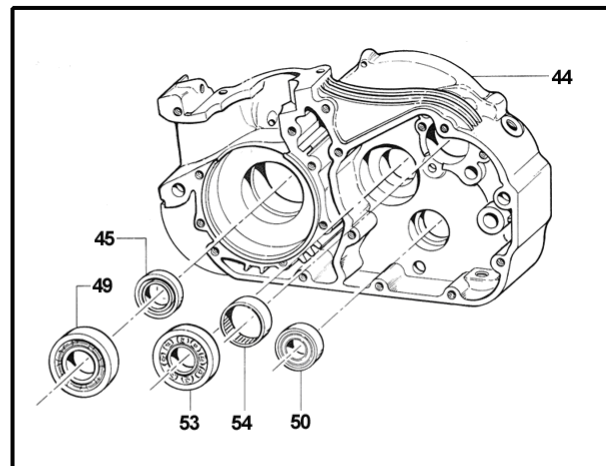
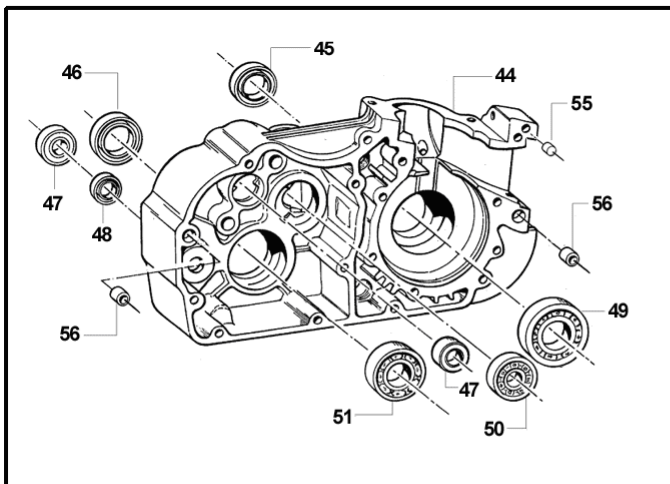
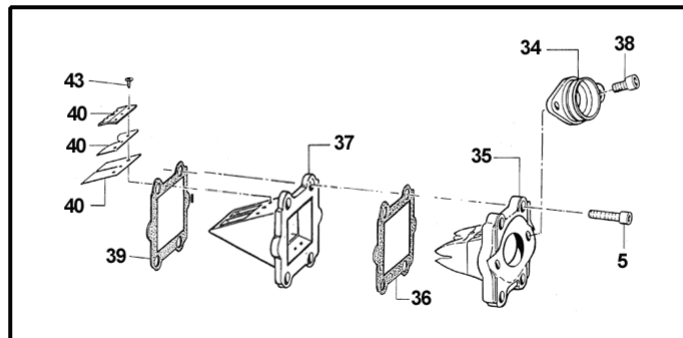
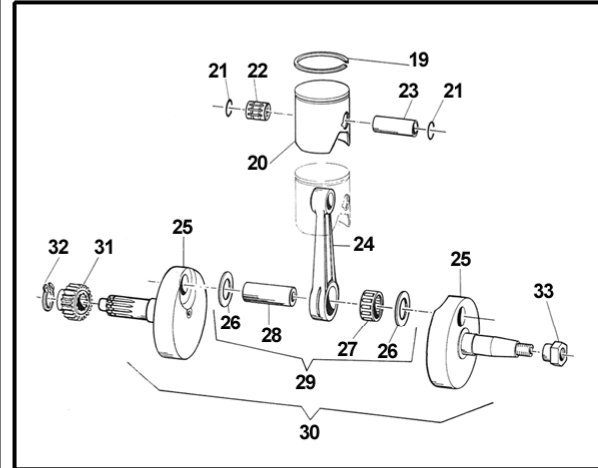
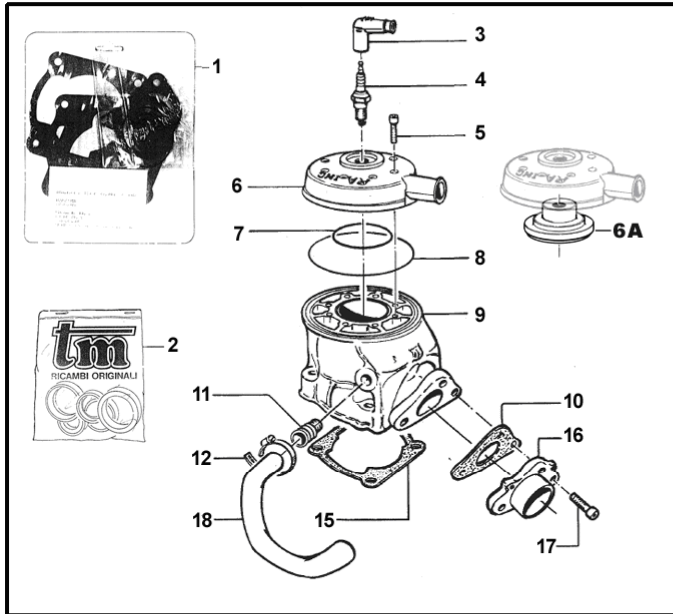
TM Kart srl

Via Fermo 43, 61122
Pesaro (PU)

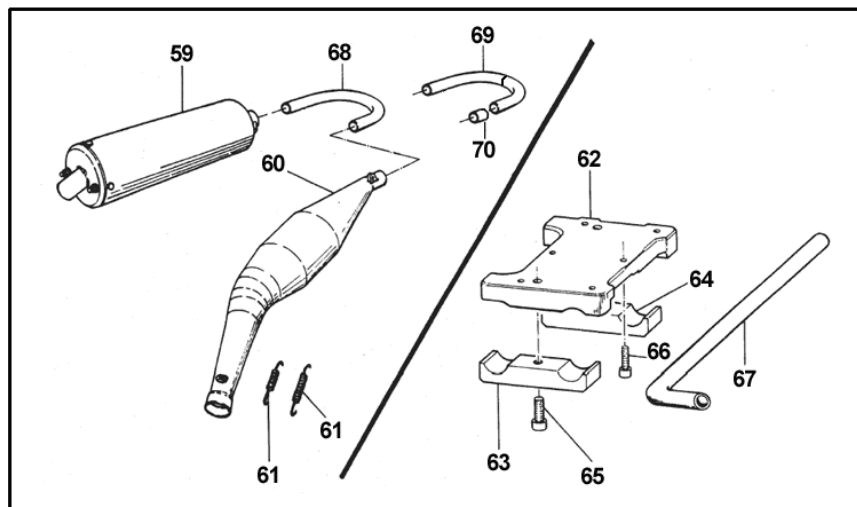
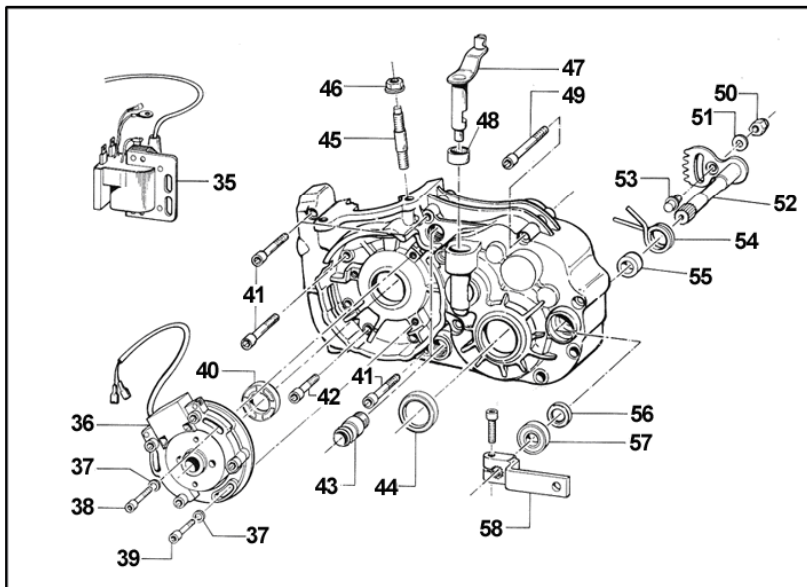
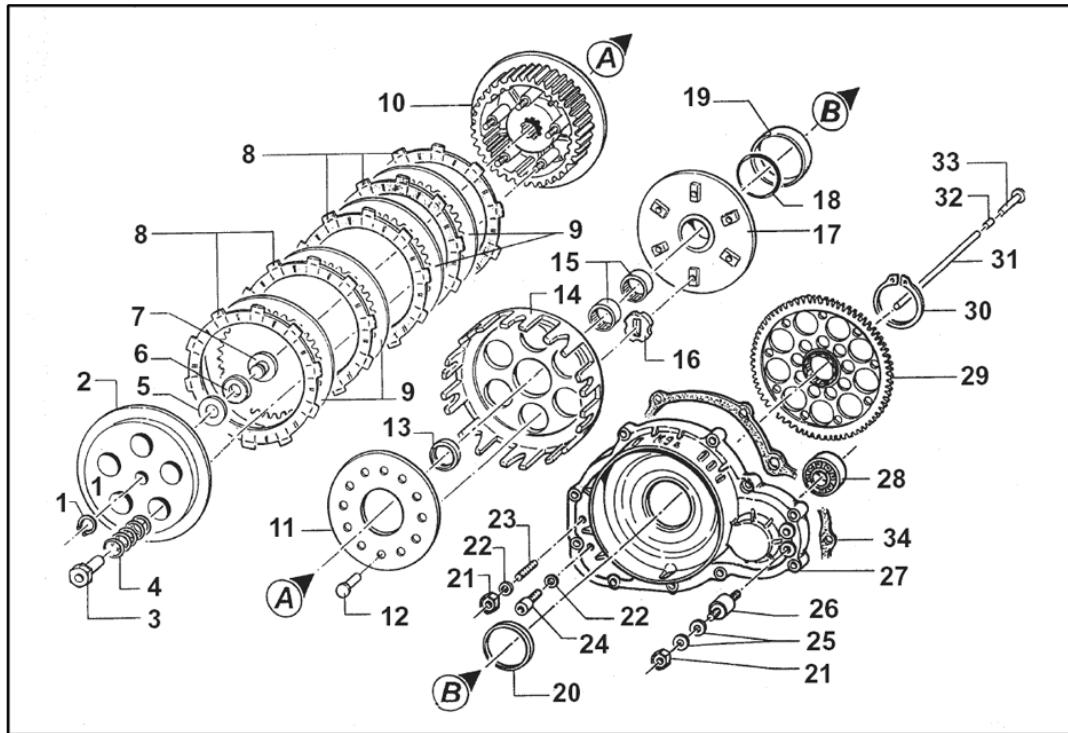
Tel. +39 0721 1835118
email: info@tmkart.it
pec: tmkartsrl@legalmail.it

www.tmkart.it

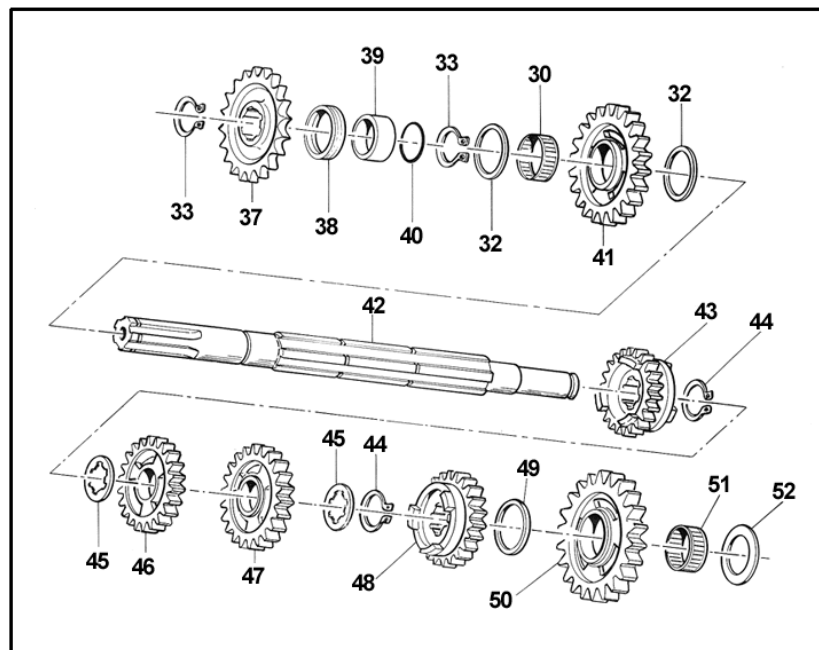
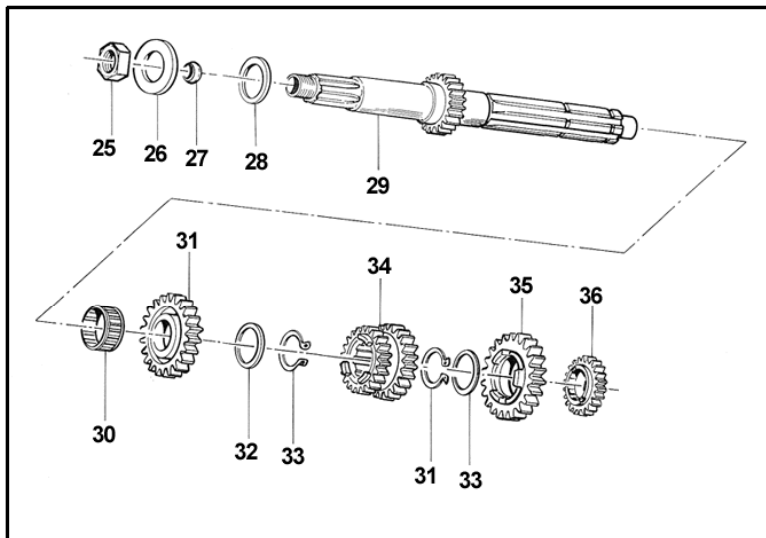
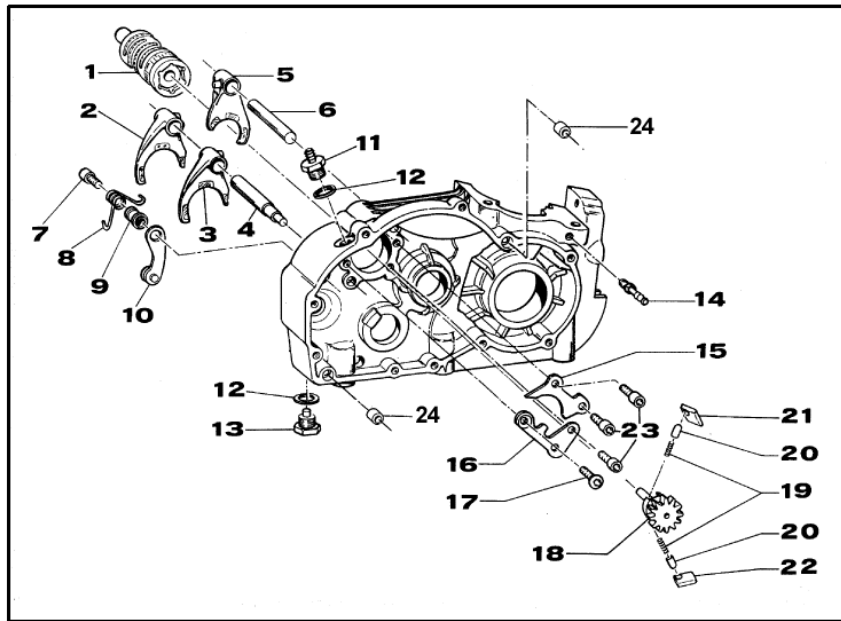
©TM Kart srl



Pos	Codice	Q.tà	New	Descrizione	Pos	Codice	Q.tà	Descrizione
1	05612	-		KIT GUARNIZIONI + O-RING Gaskets Kit	28	18062.3	1	ASSE ACCOPIAMENTO Ø 20 X 50.4 FORO 6 Pin, connecting rod (Hole 6 mm)
2	04028	-		KIT PARAOLI MOTORE Oil seal kit		18062	-	ASSE ACCOPIAMENTO Ø 20 X 50.4 FORO 8 Pin, connecting rod (Hole 8 mm)
3	21014	1		PIPETTA CANDELA Cap, spark plug		18062.2	-	ASSE ACCOPIAMENTO Ø 20 X 50.4 PIENO Pin, connecting rod SOLID
4	06006	1		CANDELA BOSCH W 08 CS Spark plug	29	18052.1	-	BIELLA Ø 20 CPL (ASSE FORO 6 mm)** Con Rod Kit with pin hole 6 mm
	06009	-		CANDELA BRISK L10S Spark plug		18052	-	BIELLA Ø 20 CPL (ASSE FORO 8 mm)** Con Rod Kit with Pin hole 8 mm
5	49486	12		VITE TCEI 6 X 30 Screw		18052.2	-	BIELLA Ø 20 CPL (ASSE PIENO)** Con Rod Kit with Solid pin
6	02550	1		TESTA MOTORE Head		18119.1	-	BIELLA Ø 20 LUCIDA CPL (ASSE FORO 6 mm)** Con Rod Kit (Pin hole 6mm)
6A	02550.1	-		CAMERA COMBUSTIONE Combustion chambers		18119.2	-	BIELLA Ø 20 LUCIDA CPL (ASSE FORO 8 mm)** Con Rod Kit (Pin hole 8mm)
7	12003	1		O-RING PICCOLO O-ring, small		18119.3	-	BIELLA Ø 20 LUCIDA CPL (ASSE PIENO)** Con Rod Kit with Solid pin
8	12251	1		O-RING GRANDE O-Ring, big	30	18183	-	ALBERO MOTORE CPL (3 FORI) Crank Shaft assy
9	01554	1	N	CILINDRO K9 C Cylinder	31	40313	1	PIGNONE COPPIA PRIMARIA Z 19 Gear, primary drive
10	05111	1		GURANIZIONE COLLETTORE SCARICO Gasket, exhaust manifold	32	49216	1	SEEGER Snap ring
11	28017	1		RACCORDO ACQUA Water joint	33	49051	1	DADO ACCENSIONE Nut, ignition
12	51002	2		FASCETTA 18/28 Band	34	13005	1	COLLETTORE ASPIRAZIONE Intake manifold
15	05017	-		GUARNIZIONE BASE CILINDRO 0,05 mm Gasket 0,05 mm	35	30318	1	N CONVOGLIATORE PACCO LAMELLARE K9C Mainfold
	05018	-		GUARNIZIONE BASE CILINDRO 0,1 mm Gasket 0,1 mm	36	05272	1	GUARNIZIONE CONVOGLIATORE Gasket, mainfold
	05019	-		GUARNIZIONE BASE CILINDRO 0,2 mm Gasket 0,2 mm	37	20082	1	PACCO LAMELLARE CPL Reeds box COMPLETE WITH REEDS
	05020	1		GUARNIZIONE BASE CILINDRO 0,3 mm Gasket 0,3 mm		20055	-	PACCO LAMELLARE - NUDO Reeds CAGE
	05021	-		GUARNIZIONE BASE CILINDRO 0,4 mm Gasket 0,4 mm	38	49498	2	VITE TCEI 8 X 14 Screw
	05022	-		GUARNIZIONE BASE CILINDRO 0,5 mm Gasket 0,5 mm	39	05265	1	GUARNIZIONE PACCO LAMELLARE Gasket, reeds box
16	13037	1		COLLETTORE SCARICO Exhaust manifold	40	-----	-	VEDI PAGINA 8 See page 8
17	49499	3		VITE TCEI 7 X 25 Screw	43	49330	6	VITE STOPPER LAMELLE Screw
18	21025	1		MANICOTTO GOMMA Water hose	44	30104	1	N BASAMENTO MOTORE K9 C Crankcase
19	11056	1		FASCIA CROMATA Ø 54 Piston ring	45	04000	2	PARAOLIO 20 X 35 X 7 Oil Seal
20	10087.93	1		PISTONE 53,93 VERTEX K9 CPL* Piston 53,93 Comp.	46	04003	1	PARAOLIO 26 X 37 X 7 Oil Seal
	10087.94	-		PISTONE 53,94 VERTEX K9 CPL* Piston 53,94 Comp.	47	03012	2	CUSCINETTO 6001 2 RS Bearing
	10087.95	-		PISTONE 53,95 VERTEX K9 CPL* Piston 53,95 Comp.	48	04004	1	PARAOLIO 12 X 22 X 5 Oil Seal
	10087.96	-		PISTONE 53,96 VERTEX K9 CPL* Piston 53,96 Comp.	49	03004	2	CUSCINETTO 6205 C4 Bearing
	10087.97	-		PISTONE 53,97 VERTEX K9 CPL* Piston 53,97 Comp.	50	03009	2	CUSCINETTO 6202 Z C3 Bearing
	10087.98	-		PISTONE 53,98 VERTEX K9 CPL* Piston 53,98 Comp.	51	03010	1	CUSCINETTO 6204 C3 Bearing
21	09004	2		ANELLINI FERMA SPINOTTO Clip, piston pin	52	49498	2	VITE TCEI 8 X 14 Screw
22	19033	1		GABBIA SPINOTTO Top end bearing	53	03252	1	CUSCINETTO 6205 C3 Bearing
23	09000	1		SPINOTTO PISTONE Pin, piston	54	19041	1	GABBIA A RULLI DHK 35/12 Needle cage
24	18053	1		BIELLA Ø 20 NUDA Connecting Rod	55	19036	1	RULLO 6 X 12
	18118	-		BIELLA Ø 20 NUDA LUCIDA Connecting Rod	56	26044	2	GRANO 10 X 13,6
25	18180	1		COPPIA SEMIALBERI K9 (3 FORI)** Crank				* Completo di (Complete with): Pos. 19 + 21 + 23
26	18061	2		RONDELLA ARGENTATA Washer				** Completo di (Complete with): Pos. 24 + 26 + 27 + 28
27	17020	1		GABBIA ARGENTATA Silver bearing				*** Completo di (Complete with): Pos. 29 + 25



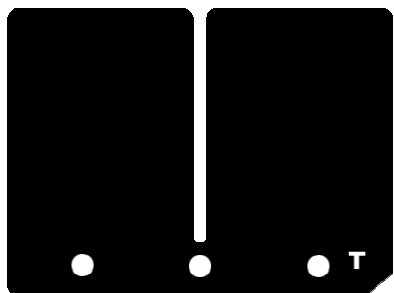
Pos	Codice	Q.tà	Descrizione	Pos	Codice	Q.tà	Descrizione
1	49211	1	SEEGER Snap ring	38	49479	2	VITE TCEI 5 X 40 Screw
2	35016	1	PIATTO SPINGIDISCO Plate, clutch pressure	39	49478	1	VITE TCEI 5 X 30 Screw
3	49053.01	5	DADO FRIZIONE ERGAL Nut, clutch spring	40	04000	1	PARAOLIO 20 X 35 X 7 Oil seal
4	16035	5	MOLLA FRIZIONE Spring, clutch	41	49491	4	VITE TCEI 6 X 55 Screw
5	19021	1	RONDELLA GABBIA A RULLI Washer	42	49489	6	VITE TCEI 6 X 45 Screw
6	19020	1	GABBIA A RULLI Needle cage	43	28018	1	RACCORDO ACQUA Water joint
7	26001	1	REGGISPINTA FRIZIONE Lifter, clutch	44	04003	1	PARAOLIO PIGNONE 26 X 37 X 7 Oil seal
8	35017	5	DISCO FRIZIONE Clutch plate, fiber	45	49027	4	PRIGIONIERO CILINDRO Stud
9	35008	4	DISCO FRIZIONE ACCIAIO 1,5 mm Plate, steel 1,5 mm	46	49640	4	DADO M 8 FLANGIATO Nut, flange
10	25097	1	TAMBURELLO FRIZIONE Clutch center	47	43011	1	LEVA COMADO FRIZIONE Clutch control lever
11	35022	1	DISCO BATTUTA GOMMINI Plate	48	19042	1	GABBIA A RULLI DHK 14/14 RS Needle cage
12	49203	6	CHIODO Ø 6,9 mm Stud	49	49495	7	VITE TCEI 6 X 80 Screw
13	04008	1	PARAOLIO 20 X 26 X 4 Oil seal	50	49637	1	DADO M 6 AUTOBLOCCANTE BASSO Nut
14	25001	1	CAMPANA FRIZIONE Clutch basket	51	49603	1	RONDELLA 6 X 12 Washer
15	19040	2	GABBIA A RULLI HK 2012 Needle cage	52	28101	1	ALBERO COMANDO Shaft, gearshift
16	21005	6	GOMMINO PARASTRAPPI Rubber	53	26053	1	BATTURA ECCENTRICA Pin
17	40381	1	MOZZO COPPIA PRIMARIA	54	16010	1	MOLLA RITORNO LEVA CAMBIO Spring
	40378	-	MOZZO COMPLETO*	55	26006	1	DISTANZIALE MOLLA LEVA CAMBIO Spacer
18	12036	1	O-RING COPPIA FRIZIONE O-ring	56	04004	1	PARAOLIO 12 X 22 X 5 Oil seal
19	26000	1	BOCCOLA Bushing	57	03012	1	CUSINETTO 6001 2RS Bearing
20	04007	1	PARAOLIO 40 X 52 X 7 Oil seal	58	43003	1	LEVA CAMBIO Gear lever
21	49637	1	DADO M 6 AUTOBLOCCANTE BASSO Nut	59	27070.19	1	SILENZIATORE OMOLOGATO ALL 1041300/S Silencer, Aluminum
22	49104	2	RONDELLA Ø 6 Washer		27070.17	-	N SILENZIATORE OMOLOGATO KA 1041250/09 Silencer,
23	49709	1	GRANO 6 X 25 Grub screw	60	27000.22	1	N MARMITTA OMOLOGATA K9 C Pipe
24	49480	1	VITE TCEI 6 X 10 Screw	61	16002	-	MOLLA SCARICO Spring
25	49603	4	RONDELLA 6 X 12 Washer		16003	-	MOLLA SCARICO BICONICA Spring
26	21003	2	SILENT BLOCK Rubber mount	62	50143	-	N SUPPORTO MOTORE CPL Motor mount, complete with holders
27	30105	1	N COPERCHIO FRIZIONE K9 C Cover, clutch	63	50014	2	CAVALLOTTO SUPPORTO MOTORE Motor mount holder
28	03019	1	CUSCINETTO 6202 C4 Bearing	65	49520	2	VITE TCEI 10 X 40 Screw
29	40385	1	COPPIA PRIMARIA Z 75 Primary gear	66	49501	6	VITE TCEI 8 X 25 Screw
30	49251	1	SEEGER MOZZO Snap ring	67	21020	2	TUBO ACQUA Water hose
31	35048	1	ASTINA FRIZIONE 145 mm Clutch rod	68	27027.2	-	TUBO FINALINO Ø 28/28 U band Ø 28/28
32	19006	1	RULLINO FRIZIONE Clutch pin	69	27023	-	TUBO FINALINO Ø26/28 U band Ø 26/28
33	35030	1	ASTINA FRIZIONE A FUNGO Clutch rod with buttom	70	27022.2	-	BOCCOLA PER TUBO FINALINO Ø26/28 Bushing
34	05109	1	GUARNIZIONE COPERCHIO FRIZIONE Gasket, clutch cover			*	COMPLETO DI POS. 11+12+13+14+15+16+17+18+19
35	15156	1	BOBINA PVL Coil, PVL				
36	15155	1	ACCENSIONE PVL Ignition, PVL				
37	48007	3	RONDELLA ACCENSIONE Washer				



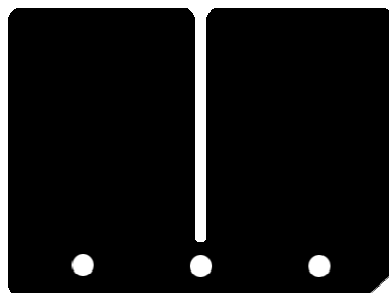
Pos	Codice	Q.tà	Descrizione	Pos	Codice	Q.tà	Descrizione
1	33095	1	ALBERO DESMODROMICO Drum	30	19012	2	GABBIA A RULLI 20 X 24 X 10 Needle cage
2	33011	1	FORCHETTA ALBERO SECONDARIO Fork, countershaft	31	40440	1	INGRANAGGIO 5 ^A A.P. Z 22 Gear, 5th Mainshaft 22T
3	33013	1	FORCHETTA ALBERO SECONDARIO Fork, countershaft	32	48013	4	RASAMENTO 27 X 20 X 0.7 Washer
4	33096	1	PERNO FORCHETTA ALBERO SECONDARIO Shaft, countershaft fork	33	49216	4	SEEGER Ø 20 Snap Ring
5	33010	1	FORCHETTA ALBERO PRIMARIO Fork, mainshaft	34	40437	1	INGRANAGGIO A.P. 3/4 ^A Z 18/22 VERDE CHIARO Gear, 3/4 Mainshaft 18/22T
6	33020	1	PERNO FORCHETT ALBERO PRIMARIO Shaft, mainshaft fork	35	40454	1	INGRANAGGIO A.P. 6 ^A Z 27 VERDE CHIARO Gear, 6th Mainshaft 27T
7	49485	1	VITE TCEI 6 X 25 Screw	36	40422	1	INGRANAGGIO A.P. 2 ^A Z 16 VERDE Gear, 2nd Mainshaft 16T
8	16095	1	MOLLA BLOCCAMARCE Spring	37	40015	-	PIGNONE CATENA Z 15 Sprocket, drive 15 T
9	26007	1	DISTANZIALE MOLLA BLOCCAMARCE Spacer, spring	40016	-	PIGNONE CATENA Z 16 Sprocket, drive 16T	
10	26095	1	PIASTRINO BLOCCAMARCE Stopper comp.	40017	1	PIGNONE CATENA Z 17 Sprocket, drive 17T	
11	49302	1	TAPPO OLIO CON SFIATO Oil plug	40018	-	PIGNONE CATENA Z 18 Sprocket, drive 18T	
12	49103	2	RONDELLA ALLUMINIO Washer	40019	-	PIGNONE CATENA Z 19 Sprocket, drive 19T	
13	49301	1	TAPPO OLIO CON CALAMITA Oil plug with magnet	40020	-	PIGNONE CATENA Z 20 Sprocket, drive 20T	
14	49003.1	1	RACCORDO POMPA DEPRESSIONE Breather	40021	-	PIGNONE CATENA Z 21 Sprocket, drive 21T	
15	26096	1	PIASTRINO RIENTRO CRICCHETTI Plate, ratchet	38	04003	1	PARAOLIO 26 X 37 X 7 Oil Seal
16	26094	1	PIASTRINO FINE CORSA Plate	39	26002	1	DISTANZIALE PIGNONE Collar
17	49405	1	VITE TSEI 6 X 20 UNB. Screw	40	12019	1	O-RING O-Ring
18	40310	1	INGRANAGGIO PORTACRICCHETTI Shifter gear	41	40481	1	INGRANAGGIO 2 ^A A.S. Z 29 GIALLO Gear, 2nd Countershaft 29T Yellow
19	16012	2	MOLLA PUNTALE Spring	42	40461	1	ALBERO SECONDARIO Countershaft
20	26062	2	PUNTALE Plunger	43	40527	1	INGRANAGGIO 6 ^A A.S. Z 25 Gear, 6th Countershaft 25T
21	26060	1	CRICCHETTO CAMBIO SUPERIORE Ratchet, upper	44	49217	2	SEEGER Ø 22 Snap Ring
22	26061	1	CRICCHETTO CAMBIO INFERIORE Ratchet, lower	45	48011	2	RASAMENTO DENTATO 27 X 22 X 0.75 Washer
23	49483	3	VITE TCEI 6 X 16 Screw	46	40501	1	INGRANAGGIO 4 ^A A.S. Z 27 Gear, 4th Countershaft 27T
24	26045	2	GRANO CARTER 10 X 8 F. 7 Dowel	47	40494	1	INGRANAGGIO 3 ^A A.S. Z 27 VERDE CHIARO Gear, 3rd Countershaft 27T Green
25	49052	1	DADO TAMBURELLO Nut	48	40512	1	INGRANAGGIO 5 ^A A.S. Z 23 GIALLO Gear, 5th Countershaft 23T Yellow
26	48002	1	SPESSORE COPPIA PRIMARIA Spacer	49	48012	1	RASAMENTO 26 X 17 X 0.5 Washer
27	04009	1	PARAOLIO 5 X 9 X 2 Oil seal	50	40472	1	INGRANAGGIO 1 ^A A.S. Z 33 BIANCA Gear, 1st Countershaft 33T White
28	48003	1	SPESSORE 30 X 20 X 2 Spacer	51	19011	1	GABBIA A RULLI 17 X 21 X 10 Needle cage
29	40425	1	ALBERO PRIMARIO Z 13 Mainshaft	52	48010	1	RASAMENTO 28 X 15 X 0.5 Washer

Cambio K9-C (Gear Box)				
	Primario (Mainshaft)		Secondario (Countershaft)	
Marcia (Gear)	Denti (Teeths)	Codice (Code)	Denti (Teeths)	Codice (Code)
1 ^A	13	40425	33	40472
2 ^A	16	40422	29	40481
3 ^A	18	40437	27	40494
4 ^A	22		27	40501
5 ^A	22	40440	23	40512
6 ^A	27	40454	25	40527

Codice 20062 KIT LAMELLE MAGMALYTE



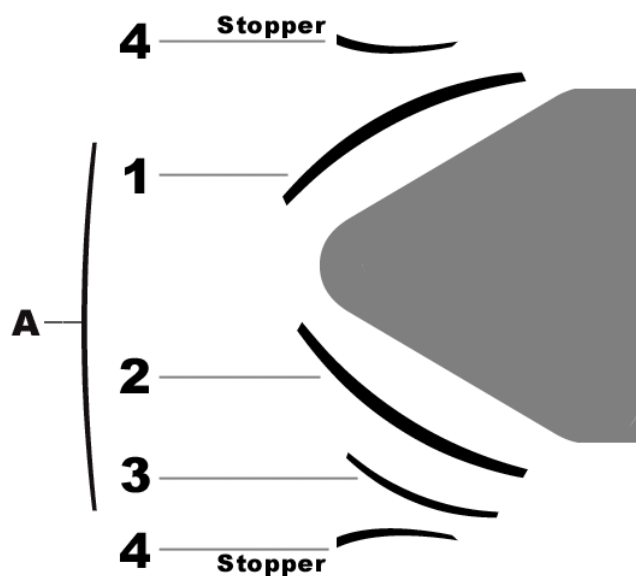
Lamella MAGMALYTE Superiore
1. (Cod. 20062.2)



Lamella MAGMALYTE Inferiore
2. (Cod. 20062.3)



Bailestrino MAGMALYTE
3. (Cod. 20062.1)



Pos.	Codice	Descrizione	Note
A	20062	Kit Lamelle MAGMALYTE K9/K9-B MAGMALYTE Reeds kit	Il Kit è composto come disegno da: Kit include: Pos. 1+2+3
1	20062.2	Lamella Magmalyte 0,34 (Top) Reed (Top)	Il codice è per un pezzo The code is for one unit
2	20062.3	Lamella Magmalyte 0,36 (inferiore) Reed (Bottom)	Il codice è per un pezzo The code is for one unit
3	20062.1	Bailestrino blu (fibra vetro) Stopper, glass fiber	Il codice è per un pezzo The code is for one unit
4	20059	Stopper lamelle (coppia) Metal Stopper	Il codice è per una coppia di stopper The code is one pair of stopper