

# Motore Kart 125cc

TAG MF1

**KF1 FA**

**KF2 ICA**

**KF3 JUNIOR**

**Catalogo Ricambi**

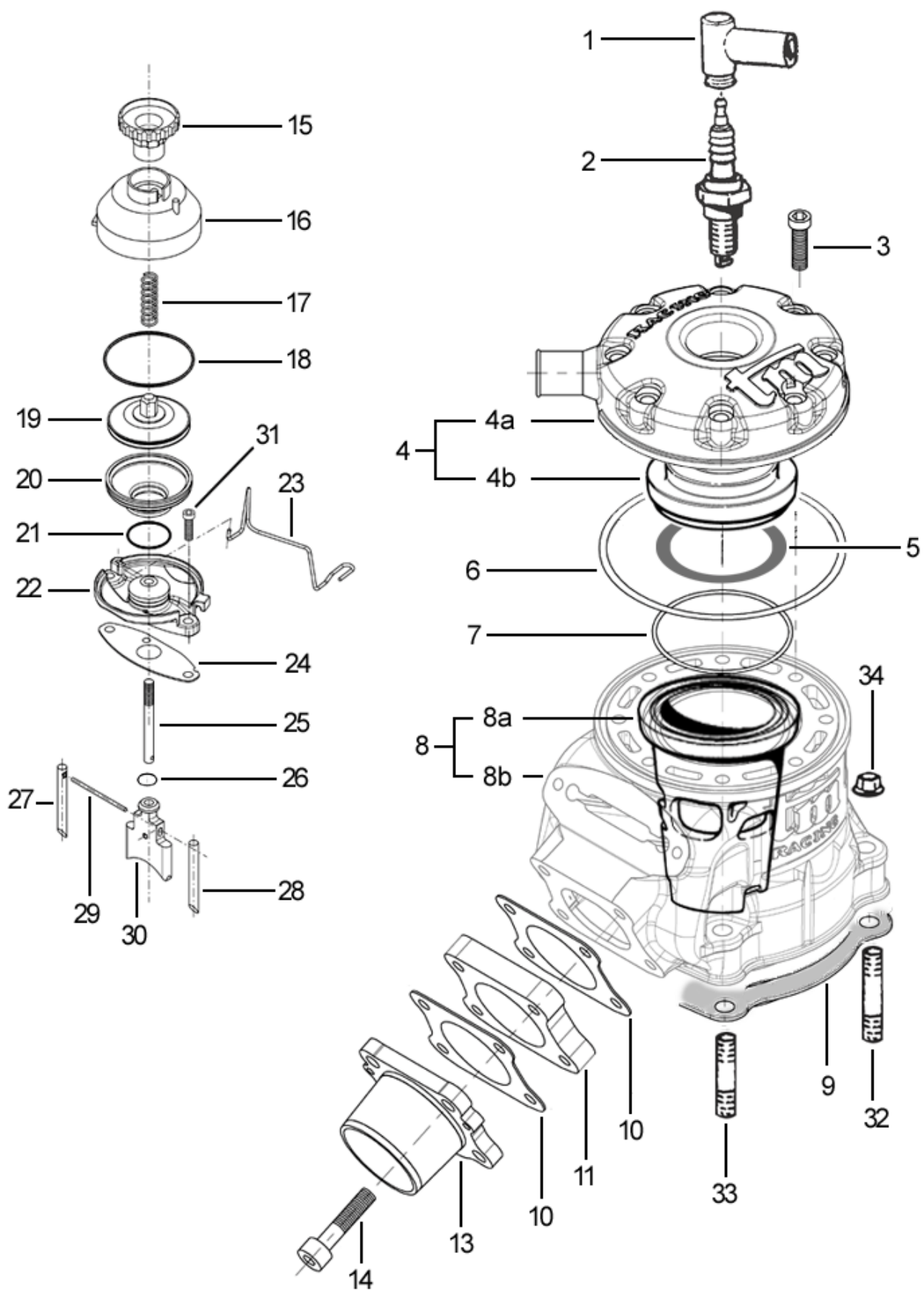
**2009**

**Version 1.0**

Ultimo aggiornamento  
(Last Update):  
22 ottobre 2016



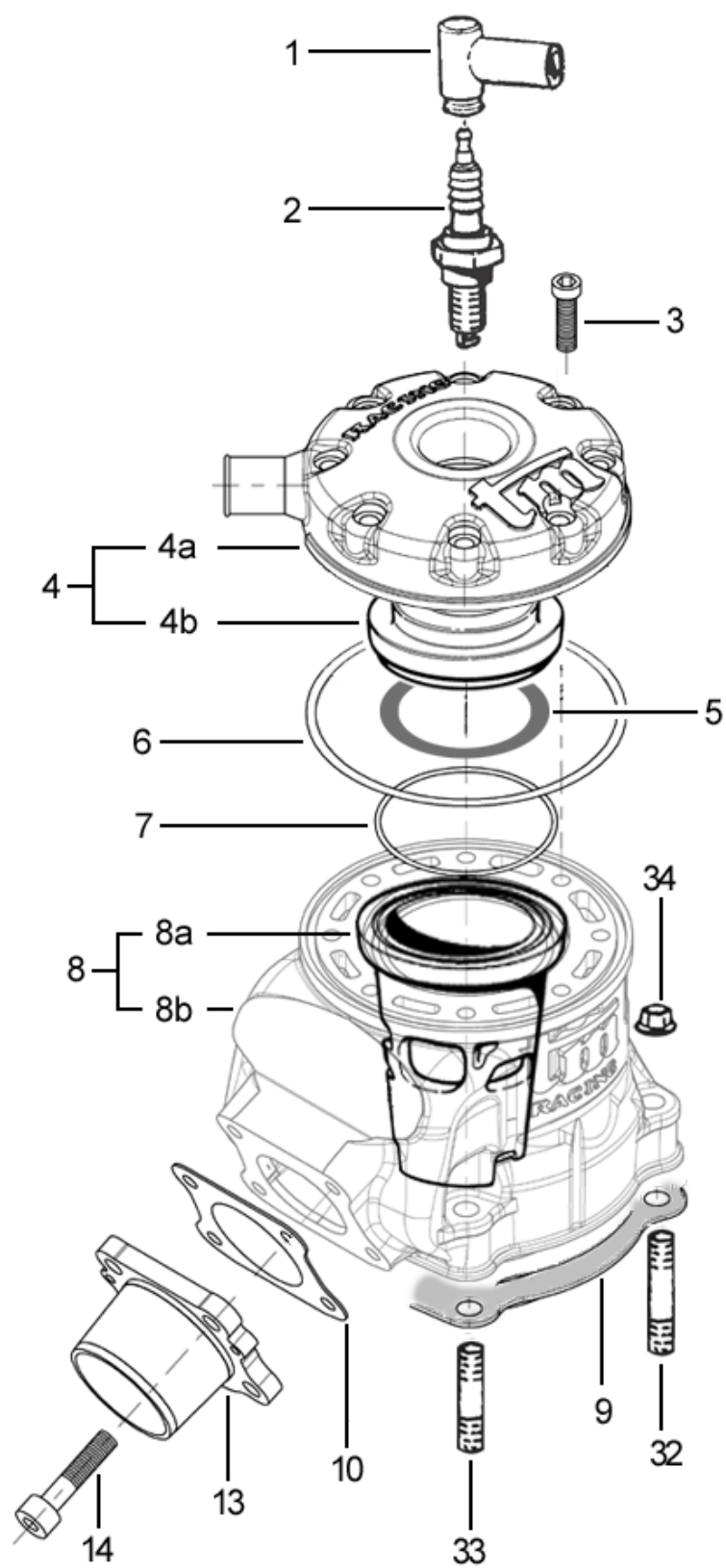
Tav. 01 – Cilindro KF1 – KF2



## Motore Kart 125cc TAG

Pos	Codice	Q.tà	Type	Descrizione	Pos	Codice	Q.tà	Type	Descrizione
1	<b>21017</b>	1		<b>PIPETTA CANDELA NGK</b> Cap, Spark plug	25	<b>22022</b>	1		PERNO ASSE TRASCINAMENTO VALVOLA
	<b>15220</b>	1		<b>PIPETTA CANDELA PVL</b> Cap, Spark plug	26	<b>12013</b>	1		<b>O-RING</b> O-ring
2	<b>06012</b>	1		<b>CANDELA NGK BR 10 EG</b> Spark Plug	27	<b>22018</b>	1		<b>CILINDRETTO SINISTRO</b>
3	<b>49486</b>	8		<b>VITE TCEI 6 x 30</b> Screw	28	<b>22017</b>	1		<b>CILINDRETTO DESTRO</b>
4	<b>02551.1</b>	-	<b>KF1</b>	<b>TESTA COMPLETA KF1</b> Head	29	<b>22019</b>	1		<b>PERNO VALVOLA/CILINDRETTI</b> Pin
	<b>02551.2</b>	-	<b>KF2</b>	<b>TESTA COMPLETA KF2</b> Head	30	<b>22016</b>	1		<b>VALVOLA DI SCARICO</b>
4a	<b>02552</b>	1		<b>COPERCHIO TESTA</b> Cover, head	31	<b>49482</b>	2		<b>VITE TCEI 6 X 14</b> Screw
4b	<b>02553.1</b>	1	<b>KF1</b>	<b>CAMERA COMBUSTIONE KF1</b> Combustion chamber	32	<b>49027</b>	3		<b>PRIGIONIERO 8 x 58</b> Stud
	<b>02553.2</b>	1	<b>KF2</b>	<b>CAMERA COMBUSTIONE KF2</b> Combustion chamber	33	<b>49027.1</b>	1		<b>PRIGIONIERO 8 X 53</b> Stud
5	<b>05354</b>			<b>GUARNIZIONE TESTA 0,05 mm</b> Gasket 0,05 mm, Head	34	<b>49640</b>	4		<b>DADO M 8 FLAGIATO CHIAVE 12</b> Nut
	<b>05355</b>			<b>GUARNIZIONE TESTA 0,1 mm</b> Gasket 0,1 mm, Head					
	<b>05356</b>			<b>GUARNIZIONE TESTA 0,2 mm</b> Gasket 0,2 mm, Head					
6	<b>12014</b>	1		<b>O-RING ESTERNO</b> O-ring, large					
7	<b>12003</b>	1		<b>O-RING INTERNO</b> O-ring, small					
8	<b>01043</b>	-	<b>KF1</b>	<b>CILINDRO COMPLETO KF1</b> Cylinder assy					
	<b>01040</b>	-	<b>KF2</b>	<b>CILINDRO COMPLETO KF2</b> Cylinder assy					
8a	<b>01018</b>			CILINDRO SENZA CANNA					
8b	<b>00642</b>		<b>KF1</b>	<b>CANNA CILINDRO KF1</b> Liner, cylinder					
	<b>00649</b>		<b>KF2</b>	<b>CANNA CILINDRO KF2</b> Liner, cylinder					
9	<b>05025.1</b>			<b>GUARNIZIONE BASE CILINDRO 0,1 mm</b> Gasket 0,1 mm					
	<b>05025.2</b>			<b>GUARNIZIONE BASE CILINDRO 0,2 mm</b> Gasket 0,2 mm					
	<b>05025.3</b>			<b>GUARNIZIONE BASE CILINDRO 0,3 mm</b> Gasket 0,3 mm					
	<b>05025.4</b>			<b>GUARNIZIONE BASE CILINDRO 0,4 mm</b> Gasket 0,4 mm					
10	<b>05027</b>	2		<b>GUARNIZIONE SCARICO</b> Gasket, Exhaust					
11	<b>13042</b>	1		<b>SPESSORE COLLETTORE SCARICO</b> Spacer, Exhaust manifold					
13	<b>13039</b>	1		<b>COLLETTORE SCARICO</b> Manifold, Exhaust					
14	<b>49487</b>	4		<b>VITE TCEI 6 x 35</b> Screw					
15	<b>22033</b>	1		POMELLO VALVOLA SCARICO					
16	<b>22035</b>	1		COPERCHIO VALVOLA SCARICO					
17	<b>16041.8</b>	1	<b>KF1</b>	<b>MOLLA DI CONTRASTO - ROSSA</b> Spring					
	<b>16041.9</b>	1	<b>KF2</b>	<b>MOLLA DI CONTRASTO - BLU</b> Spring					
18	<b>16044</b>	1		<b>MOLLA MEMBRANA D. 46</b> Spring					
19	<b>22034</b>	1		PISTONE COMANDO VALVOLA					
20	<b>22036</b>	1		MEMBRANA VALVOLA					
21	<b>16043</b>	1		<b>MOLLA MEMBRANA D. 22</b> Spring					
22	<b>22037</b>	1		SUPPORTO DI BASE					
23	<b>16042</b>	1		<b>MOLLA DI BLOCCAGGIO</b> Spring					
24	<b>05028</b>	1		<b>GUARNIZIONE VALVOLA</b> Gasket					

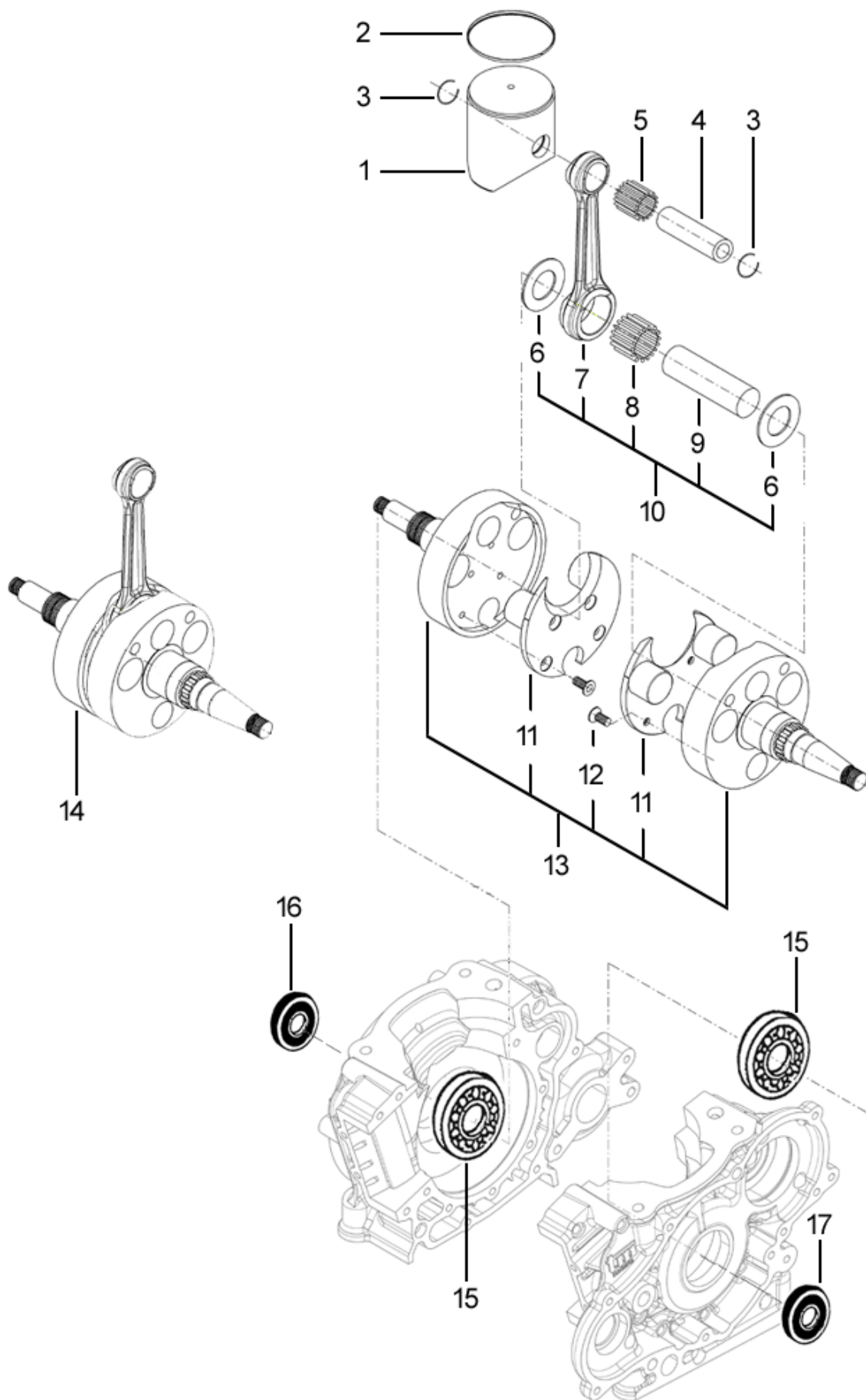
Tav. 02 – Cilindro KF3



## Motore Kart 125cc TAG

Pos	Codice	Q.tà	Type	Descrizione
1	<b>21017</b>	1		<b>PIPETTA CANDELA NGK</b> Cap, Spark plug
	<b>15220</b>	1		<b>PIPETTA CANDELA PVL</b> Cap, Spark plug
2	<b>06012</b>	1		<b>CANDELA NGK BR 10 EG</b> Spark Plug
3	<b>49486</b>	8		<b>VITE TCEI 6 x 30</b> Screw
4	<b>02551.3</b>	-	<b>KF3</b>	<b>TESTA COMPLETA KF3</b> Head
4a	<b>02552</b>	1		<b>COPERCHIO TESTA</b> Cover, head
4b	<b>02553.3</b>	1	<b>KF3</b>	<b>CAMERA COMBUSTIONE KF3</b> Combustion chamber
5	<b>05354</b>			<b>GUARNIZIONE TESTA 0,05 mm</b> Gasket 0,05 mm, Head
	<b>05355</b>			<b>GUARNIZIONE TESTA 0,1 mm</b> Gasket 0,1 mm, Head
	<b>05356</b>			<b>GUARNIZIONE TESTA 0,2 mm</b> Gasket 0,2 mm, Head
6	<b>12014</b>	1		<b>O-RING ESTERNO</b> O-ring, large
7	<b>12003</b>	1		<b>O-RING INTERNO</b> O-ring, small
8	<b>01039</b>	-	<b>KF3</b>	<b>CILINDRO COMPLETO</b> Cylinder assy
8a	<b>01042</b>			CILINDRO SENZA CANNA
8b	<b>00642</b>		<b>3</b>	<b>CANNA CILINDRO KF3</b> Liner, cylinder
9	<b>05025.1</b>			<b>GUARNIZIONE BASE CILINDRO 0,1 mm</b> Gasket 0,1 mm
	<b>05025.2</b>			<b>GUARNIZIONE BASE CILINDRO 0,2 mm</b> Gasket 0,2 mm
	<b>05025.3</b>			<b>GUARNIZIONE BASE CILINDRO 0,3 mm</b> Gasket 0,3 mm
	<b>05025.4</b>			<b>GUARNIZIONE BASE CILINDRO 0,4 mm</b> Gasket 0,4 mm
10	<b>05027</b>	1		<b>GUARNIZIONE SCARICO</b> Gasket, Exhaust
13	<b>13041</b>	1	<b>KF3</b>	<b>COLLETTORE SCARICO</b> Manifold, Exhaust
14	<b>49487</b>	4		<b>VITE TCEI 6 x 35</b> Screw
32	<b>49027</b>	3		<b>PRIGIONIERO 8 x 58</b> Stud
33	<b>49027.1</b>	1		<b>PRIGIONIERO 8 X 53</b> Stud
34	<b>49640</b>	4		<b>DADO M 8 FLAGIATO CHIAVE 12</b> Nut

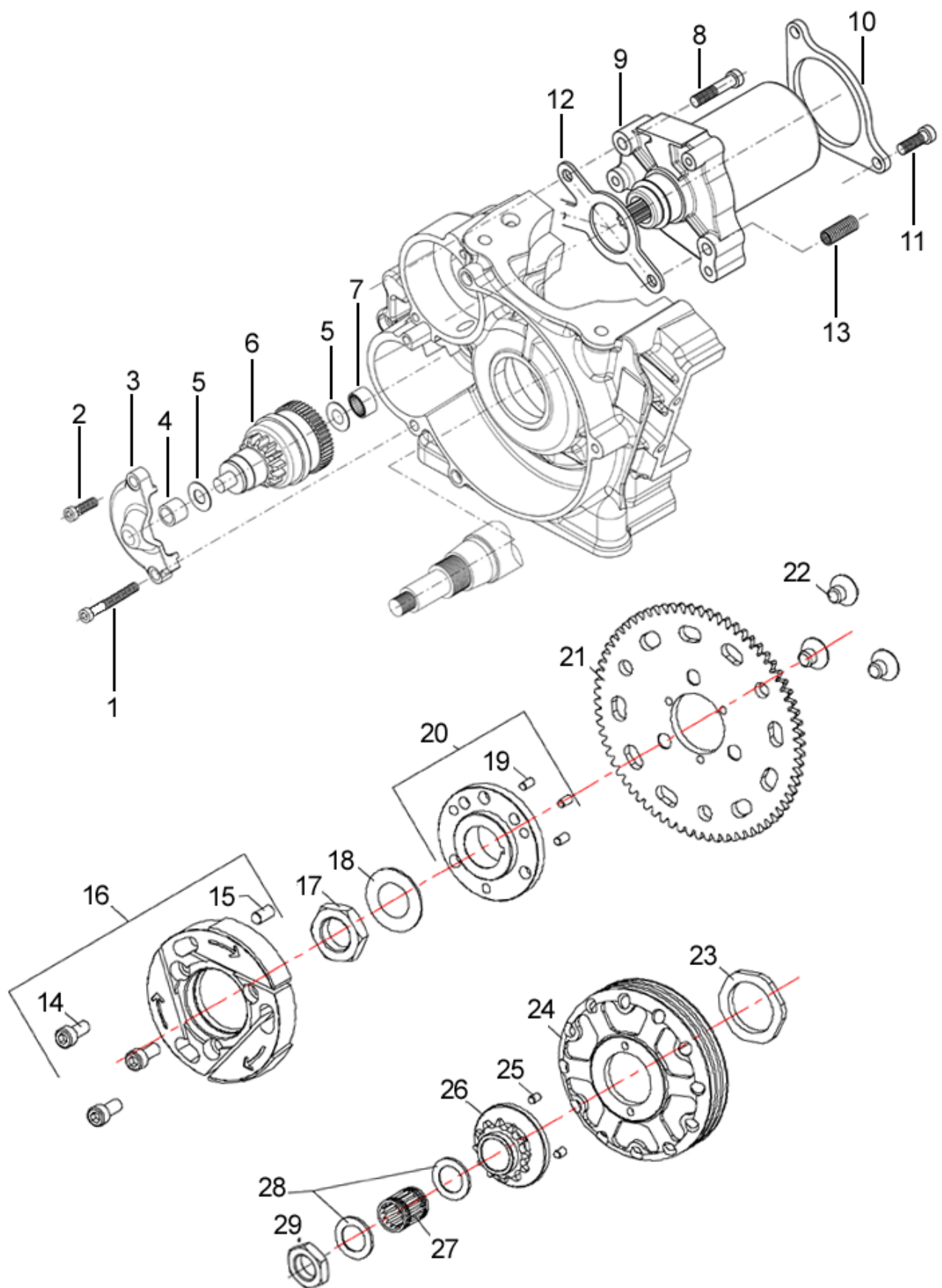
Tav. 03 – Albero Motore + Pistone



# Motore Kart 125cc TAG

Pos	Codice	Q.tà	New	Descrizione
1	10241.85	1		<b>PISTONE 53.85 COMPLETO*</b> Piston 53.85 Comp
	10241.86	-		<b>PISTONE 53.86 COMPLETO*</b> Piston 53.86 Comp
	10241.87	-		<b>PISTONE 53.87 COMPLETO*</b> Piston 53.87 Comp
	10241.88	-		<b>PISTONE 53.88 COMPLETO*</b> Piston 53.88 Comp
	10241.89	-		<b>PISTONE 53.89 COMPLETO*</b> Piston 53.89 Comp
	10241.90	-		<b>PISTONE 53.90 COMPLETO*</b> Piston 53.90 Comp
	10241.91	-		<b>PISTONE 53.91 COMPLETO*</b> Piston 53.91 Comp
	10241.92	-		<b>PISTONE 53.92 COMPLETO*</b> Piston 53.92 Comp
	10241.93	-		<b>PISTONE 53.93 COMPLETO*</b> Piston 53.93 Comp
	10241.94	-		<b>PISTONE 53.94 COMPLETO*</b> Piston 53.94 Comp
	10241.95	-		<b>PISTONE 53.95 COMPLETO*</b> Piston 53.95 Comp
	10241.96	-		<b>PISTONE 53.96 COMPLETO*</b> Piston 53.96 Comp
	10241.97	-		<b>PISTONE 53.97 COMPLETO*</b> Piston 53.97 Comp
2	11064.94			<b>SEGMENTO D. 53,94</b> Piston Ring
	11064.97			<b>SEGMENTO D. 53,97</b> Piston Ring
	11064.00			<b>SEGMENTO D. 54,00</b> Piston Ring
	11064.03			<b>SEGMENTO D. 54,03</b> Piston Ring
	11064.06			<b>SEGMENTO D. 54,06</b> Piston Ring
3	09004	2		<b>ANELLINI FERMA SPINOTTO</b> Clip, piston pin
4	09008	1		<b>SPINOTTO PISTONE</b> Pin, piston
5	19034	1		<b>GABBIA SPINOTTO</b> Bearing, Top end
6	18061	2		<b>RONDELLA ARGENTATA D. 20</b> Washer, silver
7	18120	1		<b>BIELLA D. 20 int. 104</b> Connecting Rod
8	17020	1		<b>GABBIA ARGENTATA D. 20</b> Silver bearing, Rod
9	18062.2	1		<b>ASSE ACCOPPIAMENTO D. 20 PIENO</b> Solid Pin, connecting rod
10	18121	1		<b>BIELLA D. 20 TAG COMPLETA</b> Rod kit assy
11	18323	2		<b>GUANCETTE ALBERO</b> Crank stuffers
12	49399	8		<b>VITE TSEI 5 x 12</b> Screw
13	18212	1		<b>COPPIA SEMIALBERI</b> Crank left+right side
14	18211	-		<b>ALBERO MOTORE COMPLETO</b> Crank shaft assy
15	03050	2		<b>CUSCINETTO BANCO 62/28</b> Main bearing
16	04112	1		<b>PARAOLIO 25 X 38 X 7</b> Oil seal
17	04113	1		<b>PARAOLIO 28 X 38 X 7</b> Oil Seal

Tav. 04 – Motorino Avviamento – Frizione KF09





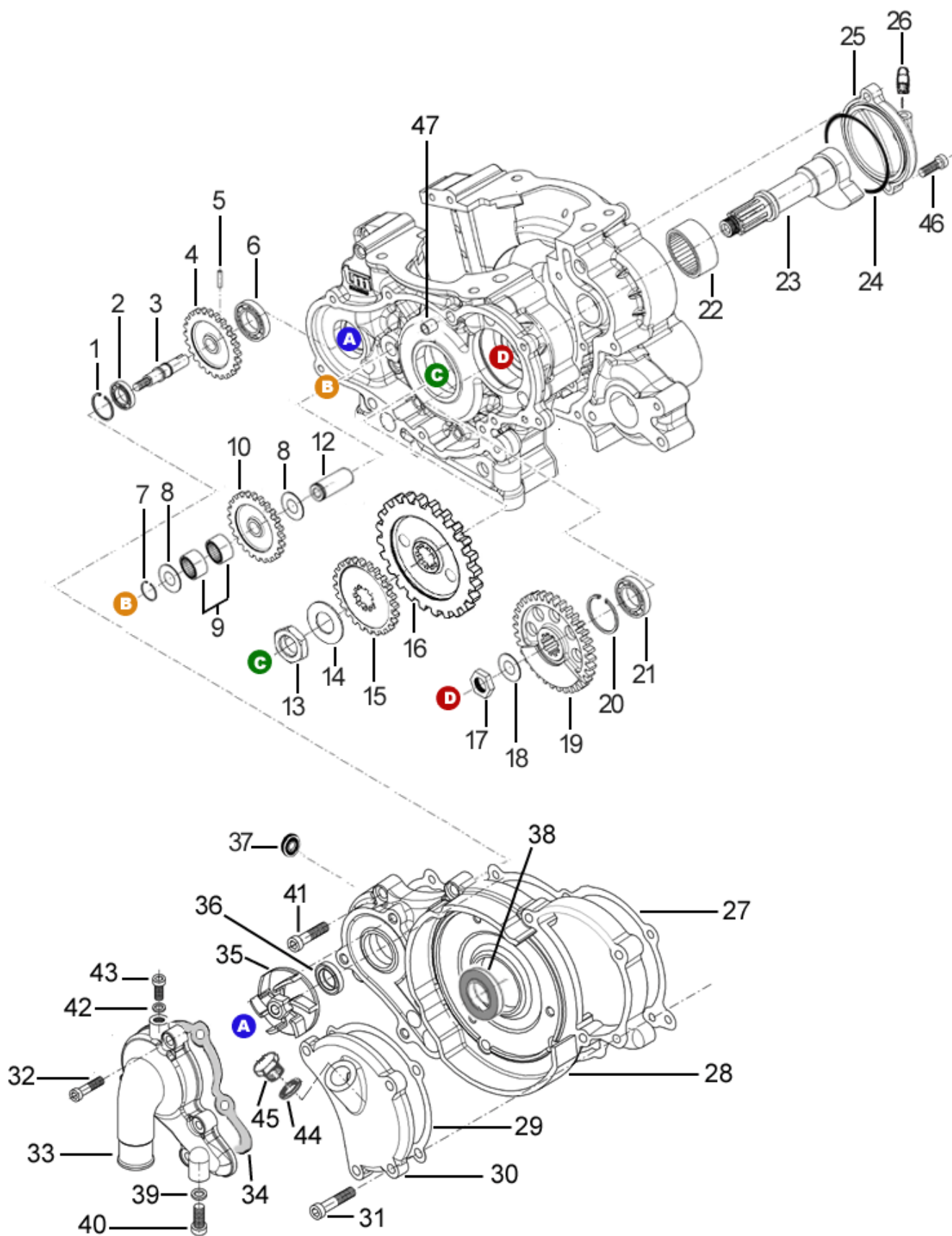
## Motore Kart 125cc TAG

Pos	Codice	Q.tà	New	Descrizione
1	49484	1		<b>VITE TCEI 6 X 20</b> Screw
2	49496	1		<b>VITE TCEI 6 X 90</b> Screw
3	30135	1		<b>COPERCHIETTO BENDIX</b> Cover, Bendix
4	19037	1		<b>BOCCOLA MORINO AVVIAMENTO</b> Bush
5	48023	2		<b>RASAMENTO 16 x 8 x 0,5</b> Washer
6	68076	1		<b>INNESTO MOTORINO AVV</b> Bendix
7	19027	1		<b>ASTUCCIO A RULLI HK 0808</b> Bearing
8	49487	3		<b>VITE TCEI 6 X 35</b> Screw
9	68075	1		<b>MOTORINO AVVIAMENTO</b> Starter Motor
10	50052	1		<b>PIASTRINO MOTORINO</b> Plate, starter motor
11	49484	2		<b>VITE TCEI 6 X 20</b> Screw
12	68077	1		<b>PIASTRINO DISTANZIALE</b> Spacer
13	26078	1		<b>RIDUZIONE FILETTO M8/M6</b>

### FRIZIONE KF09

14	35525.042	3	New	<b>VITE ROTORE</b> Screw
15	35525.044	1	New	<b>SPINA ROTORE</b> Pin
16	35525.043	1	New	<b>ROTORE DESTRO</b>
17	49075	1		<b>DADO M 20 X 1</b> Nut
18	49846	1		<b>MOLLA A TAZZA</b> Washer
19	35525.037	3	New	<b>SPINA CORONA</b> Pin
20	35525.045	1	New	<b>MOZZO CONICO</b>
21	35529	1		<b>CORONA AVVIAMENTO</b> Gear, aluminum
22	35530	3		<b>VITE CORONA</b> Screw
23	35525.022	1		<b>DADO CAMPANA HL</b> Nut
24	35525.041	1	New	<b>CAMPANA</b> Basket
25	35525.004	2		<b>SPINA CILINDRICA</b> Pin
26	35525.411	-		<b>PIGNONE Z 11 FRIZIONE HL</b> Sprocket 11T
	35525.412	1		<b>PIGNONE Z 12 FRIZIONE HL</b> Sprocket 12T
	35525.413	-		<b>PIGNONE Z 13 FRIZIONE HL</b> Sprocket 13T
27	19029	1		<b>GABBIA A RULLI 14 x 17 x 20</b> Needle bearing
28	35525.019	2		<b>RASAMENTO</b> Spacer
29	49076	1		<b>DADO M 10x1</b> Nut

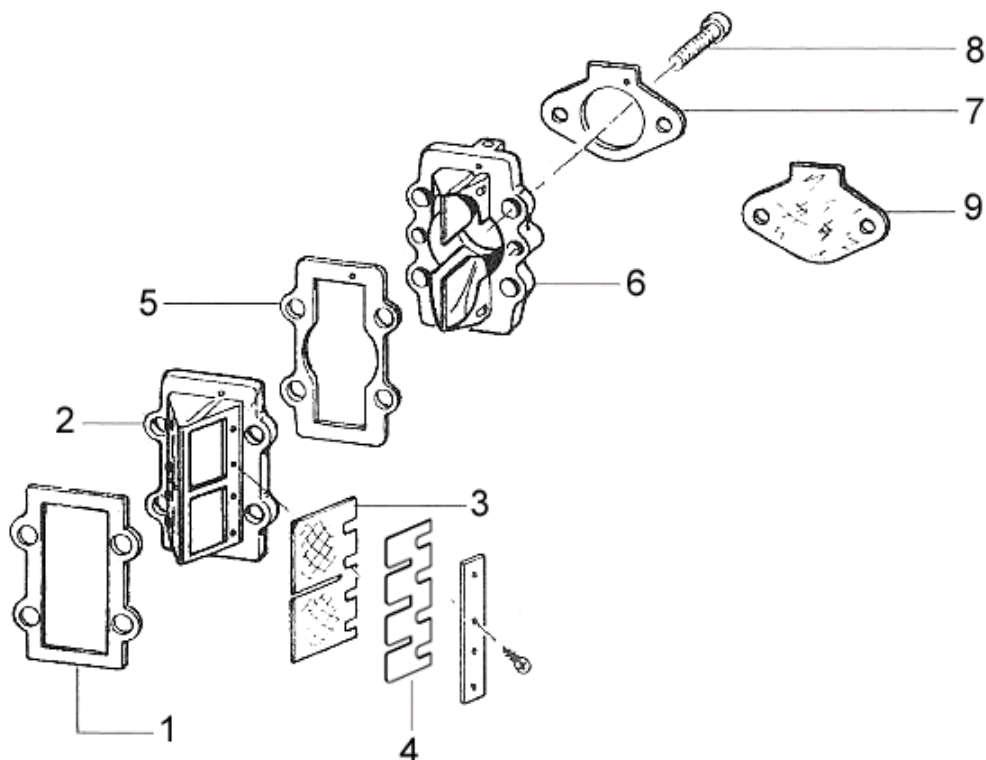
Tav. 05 – Contralbero – Ingranaggi



## Motore Kart 125cc TAG

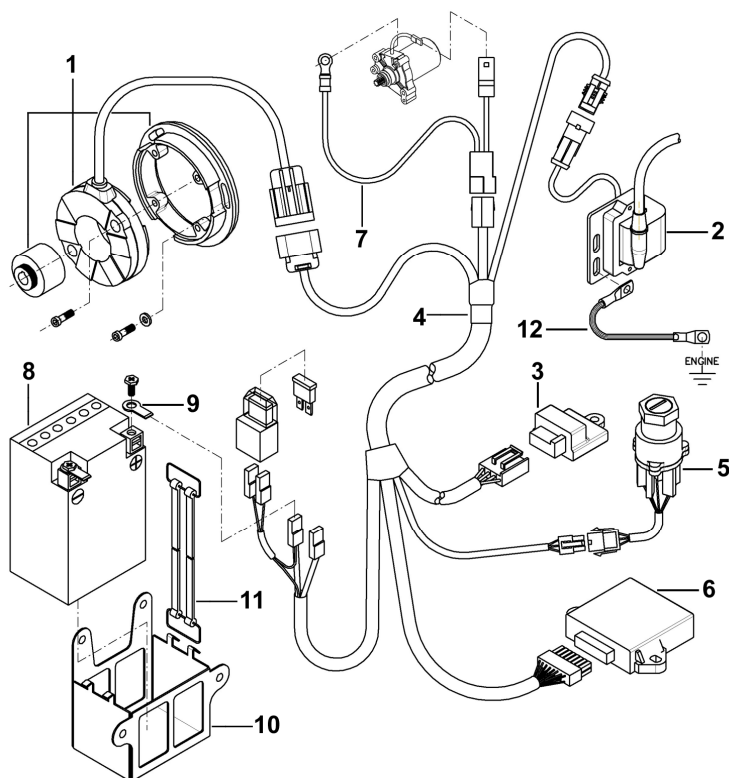
Pos	Codice	Q.tà	New	Descrizione	Pos	Codice	Q.tà	New	Descrizione
1	49215	1		<b>SEEGER POMPA ACQUA I 22</b> Seeger	36	04017	1		<b>PARAOLIO POMPA ACQUA 8 x 22 x 7</b> Oil Seal
2	03027	1		<b>CUSCINETTO 608 2Z</b> Bearing	37	04019	1		OBLO' OLIO 20 x 8
3	28052	1		<b>ALBERINO POMPA ACQUA</b> Shaft, water pump	38	04114	1		<b>PARAOLIO 19 x 32 x 5</b> Oil Seal
4	40358	1		<b>INGRANAGGIO Z 22 POMPA ACQUA</b> Gear 24T, water pump	39	49104	1		<b>RONDELLA ALLUMINIO 6 X 10 X 1,4</b> Washer, Aluminum
5	F19503	1		<b>RULLINO 3 x 13,8</b> Pin	40	49480	1		<b>VITE TCEI 6 X 10</b> Screw
6	03023	1		<b>CUSCINETTO HVT 245 61902-2RS</b> Bearing	41	49485	3		<b>VITE TCEI 6 X 25</b> Screw
7	49210	1		<b>SEGEER</b> Seeger	42	49601	1		<b>RONDELLA 5</b> Washer
8	48056	2		<b>RASAMENTO INGRANAGGIO DOPPIO</b> Shim	43	49472	1		<b>VITE TCEI 5 X 12</b> Screw
9	19027	2		<b>ASTUCCIO A RULLI HK 0808</b> Bearing	44	49103	1		<b>RONDELLA TAPPO</b> Washer
10	40359	1		<b>INGRANAGGIO DOPPIO POMPA ACQUA</b> Gear, water pump	45	49300	1		<b>TAPPO OLIO</b> Oil plug
12	28053	1		<b>ALBERINO INGRANAGGIO DOPPIO</b> Shaft	46	49474	2		<b>VITE TCEI 5 X 16</b> Screw
13	49074	1		<b>DADO M 21 x 1</b> Nut	47	F26304	2		<b>GRANO CARTER</b>
14	F49917.1	1		<b>MOLLA A TAZZA 35 x 21,5 x 1</b> Washer					
15	40353	1		<b>INGRANAGGIO POMPA ACQUA</b> Gear, Water Pump					
16	40352	1		<b>INGRANAGGIO CONTRALBERO Z 34</b> Gear 34T					
17	49072	1		<b>DADO M 12 x 1</b> Nut					
18	49073	1		<b>RONDELLA 12,1 x 22 x 1</b> Washer					
19	40356	1		<b>INGRANAGGIO CONTRALBERO Z 34</b> Gear 34T					
20	49256	1		<b>SEEGER I 47</b> Seeger					
21	44.03.001	1		<b>CUSCINETTO 6303 C3</b> Bearing					
22	19049	1		<b>CUSCINETTO A RULLI 22x30x16</b> Bearing					
23	28054	1		<b>ALBERO CONTRALBERO</b> Shaft					
24	12080	1		<b>O-RING COP.</b> O-ring					
25	30133	1		<b>COPERCHIO CONTRALBERO DESTRO</b> Cover (Right), shaft					
26	49002	1		<b>SFIATO</b> Breather					
27	05024	1		<b>GUARNIZIONE COP. TRASMISSIONE</b> Gasket, Cover					
28	30071	1		<b>COPERCHIO TRASMISSIONE</b> Cover					
29	05023	1		<b>GUARNIZIONE COPERCHIO CONTRALBERO</b> Gasket, Cover					
30	30137	1		<b>COPERCHIO CONTRALBERO SINISTRO</b> Cover (Left), shaft					
31	49487	4		<b>VITE TCEI 6 X 35</b> Screw					
32	49484	4		<b>VITE TCEI 6 X 20</b> Screw					
33	30138	1		<b>COPERCHIO POMPA ACQUA</b> Cover, Water pump					
34	05026	1		<b>GUARNIZIONE COPERCHIO POMPA ACQUA</b> Gasket, Water pump cover					
35	28056	1		<b>GIRANTE POMPA ACQUA</b> Impeller					

Tav. 06 – Pacco Lamellare



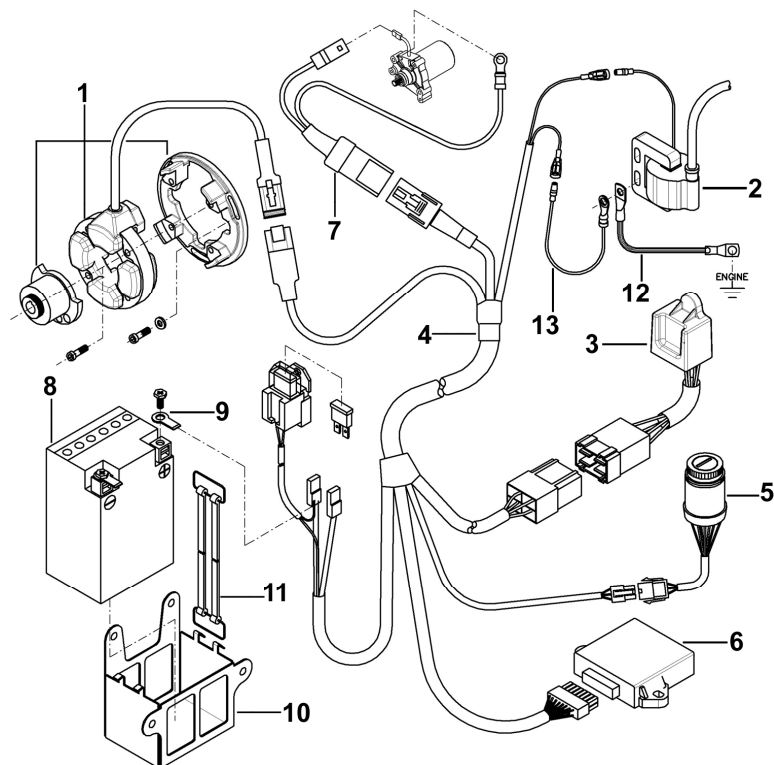
Pos	Codice	Q.tà	Type	Descrizione	Note
1	05113	1		<b>GUARNIZIONE PACCO LAMELLARE</b> Basket, Reeds box	
2	20068	1	<b>KF1-KF2</b>	<b>PACCO LAMELLARE KF1 – KF2</b> Reeds box	<b>Completo di Lamelle</b> Assy with reeds
	20073	1	<b>KF3</b>	<b>PACCO LAMELLARE KF3</b> Reeds box	<b>Completo di Lamelle</b> Assy with reeds
3	20120	2	<b>KF1-KF2</b>	<b>PETALO CARBONIO KF1 KF2</b> Reed	
	20069	2	<b>KF3</b>	<b>PETALO CARBONIO KF3</b> Reed	
4	20072			<b>BALESTRINO</b>	
5	05114	1		<b>GUARNIZIONE CONVOGLIATORE</b> Basket, Intake manifold	
6	30326	1	<b>KF1</b>	<b>CONVOGLIATORE KF1</b> Intake manifold	
	30324	1	<b>KF2</b>	<b>CONVOGLIATORE KF2</b> Intake manifold	
	30325	1	<b>KF3</b>	<b>CONVOGLIATORE KF3</b> Intake manifold	
7	05315	1		<b>GUARNIZIONE CARBURATORE</b> Basket, carburettor	
8	49485	4		<b>VITE TCEI 6 x 25</b> Screw	
9	05329	-		<b>CARTONCINO CHIUSURA</b> Cardboard, inlet conver	

Tav. 07 – Accensione PVL



Pos	Codice	Q.tà	Type	Descrizione	Note
1	15223	1		<b>STATORE + ROTORE</b> Ignition, Rotor+Stator	
2	15212	1		<b>BOBINA</b> Coil	
3	15213	1		<b>MODULO RELE'</b> Rectifier	
4	15214	1		<b>CABLAGGIO PRINCIPALE</b> Wiring loom	
5	15215	1		<b>GRUPPO CHIAVE ACCENSIONE</b> Key switch	
6	15216	1	<b>KF1</b>	<b>CENTRALINA KF1 – ROSSA</b> CDI KF1 - Red	
	15217	1	<b>KF2</b>	<b>CENTRALINA KF2 – VERDE</b> CDI KF2 - Green	
	15218	1	<b>KF3</b>	<b>CENTRALINA KF3 – BLU</b> CDI KF3 - Blue	
7	15222	1		<b>CAVO STARTER</b> Cable, starter	
8	F68107	1		<b>BATTERIA</b> Battery	
9	68043	2		<b>PIASTRINO MASSA BATTERIA</b>	
10	68072.1	1		<b>SUPPORTO BATTERIA</b> Holder, Battery	
11	F21410	1		<b>ELASTICO BATTERIA</b> Rubber, Battery	
12	50060	1		<b>TRECCIA DI MASSA</b> Earthing connection	

Tav. 07 – Accensione SELETTRA



Pos	Codice	Q.tà	Type	Descrizione	Note
1		1		<b>STATORE + ROTORE</b> Ignition, Rotor+Stator	
2	15186	1		<b>BOBINA</b> Coil	
3	15187	1		<b>MODULO RELE'</b> Rectifier	
4	15194	1		<b>CABLAGGIO PRINCIPALE</b> Wiring loom	
5	15189	1		<b>GRUPPO CHIAVE ACCENSIONE</b> Key switch	
6	15190	1	<b>KF1</b>	<b>CENTRALINA KF1 – ROSSA</b> CDI KF1 - Red	
	15191	1	<b>KF2</b>	<b>CENTRALINA KF2 – GREEN</b> CDI KF2 - Green	
	15192	1	<b>KF3</b>	<b>CENTRALINA KF3 – BLUE</b> CDI KF3 - Blue	
7	15195	1		<b>CAVO STARTER</b> Cable, starter	
8	F68107	1		<b>BATTERIA</b> Battery	
9	68043	2		<b>PIASTRINO MASSA BATTERIA</b>	
10	68072.1	1		<b>SUPPORTO BATTERIA</b> Holder, Battery	
11	F21410	1		<b>ELASTICO BATTERIA</b> Rubber, Battery	
12	50060	1		<b>TRECCIA DI MASSA</b> Earthing connection	
13	15196	1		CAVO COLLEGAMENTO BOBINA	