

Catalogo Ricambi

2012 v1.1

KF2

KF3

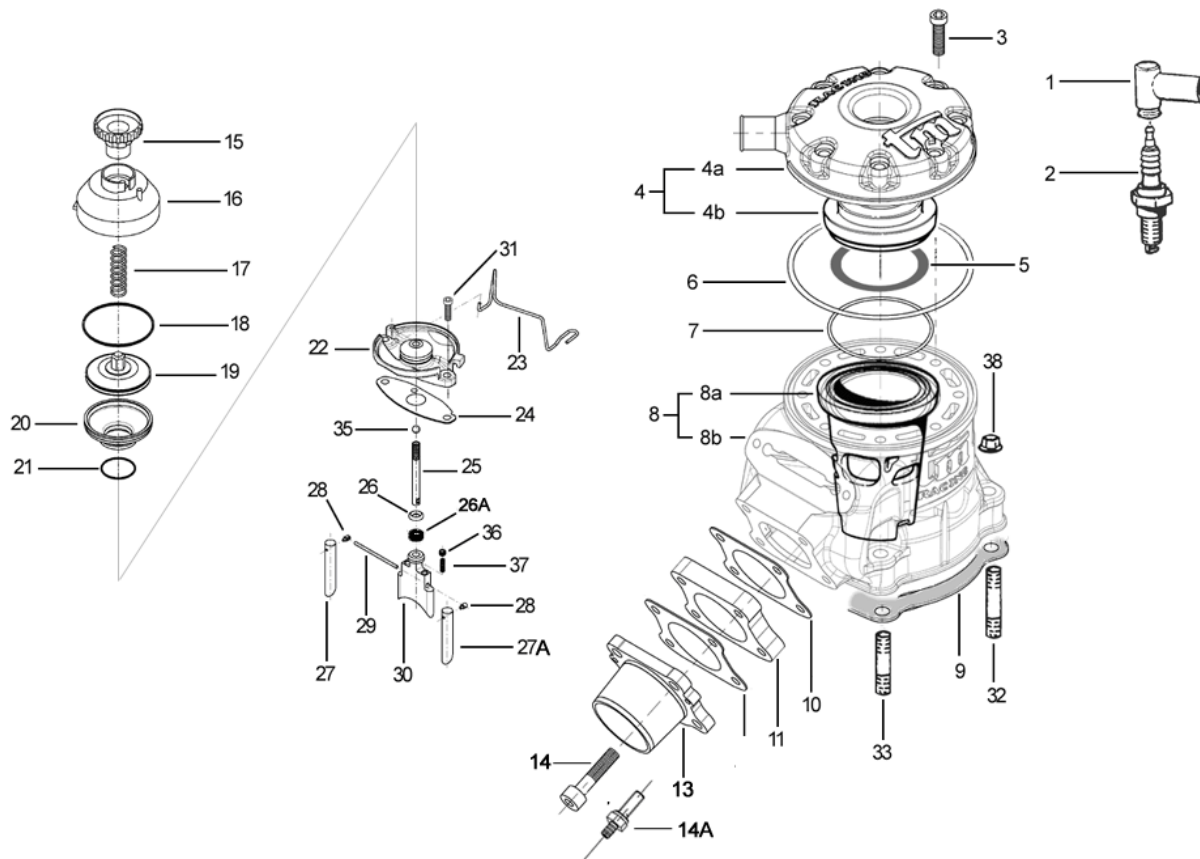
MF2 48-M-18

Ultimo aggiornamento
(Last Update):

20 Aprile 2012

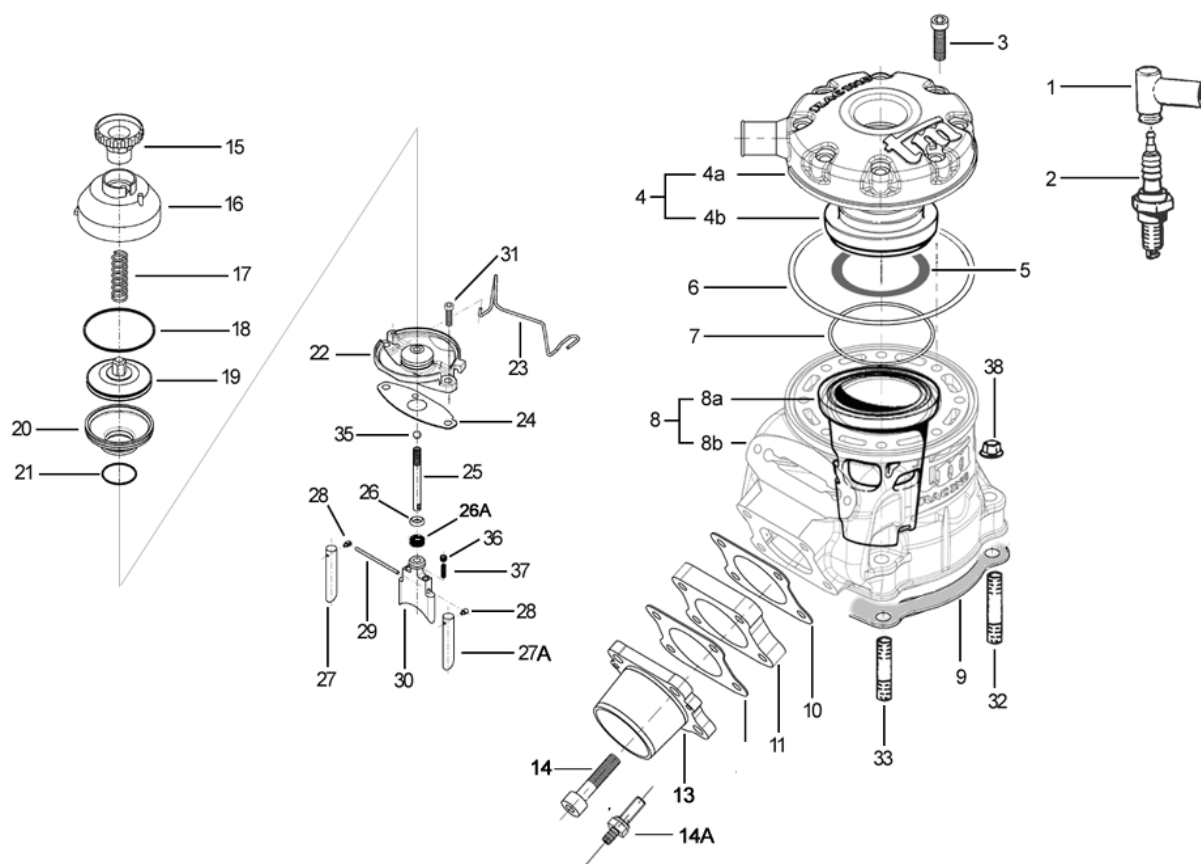
tm
KART

Tav. 01 – Cilindro KF2



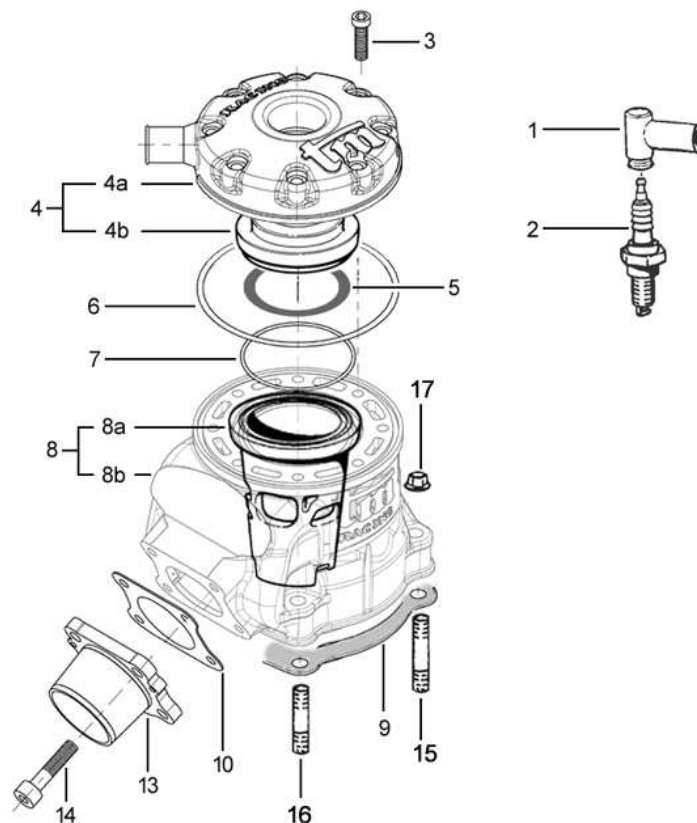
Pos	Codice	Q.tà	'12	Note	Descrizione (ITA)	Description (ENG)
1	15220	1			PIPETTA CANDELA PVL	Cap, Spark plug
2	06012	1			CANDELA NGK BR 10 EG	Spark Plug
3	49486	8			VITE TCEI 6 x 30	Screw
4	02551.2	-			TESTA COMPLETA KF2	Head, assy
4a	02552	1			COPERCHIO TESTA	Cover, head
4b	02553.2	1			CAMERA COMBUSTIONE KF2	Combustion chamber
5	05354	-			GUARNIZIONE TESTA 0,05 mm	Gasket 0,05 mm, Head
	05355	1			GUARNIZIONE TESTA 0,1 mm	Gasket 0,1 mm, Head
	05356	-			GUARNIZIONE TESTA 0,2 mm	Gasket 0,2 mm, Head
6	12014	1			O-RING ESTERNO	O-ring, large
7	12003	1			O-RING INTERNO	O-ring, small
8	01076	-	'12	KF2	CILINDRO con canna KF2 e valvola	Cylinder With Liner and valve system
8a	01049	-			CILINDRO SENZA CANNA	Cylinder without liner
8b		-		KF2	CANNA CILINDRO KF2	Liner, cylinder
9	05025.1	-			GUARN. BASE CILINDRO 0,1 mm	Gasket 0,1 mm
	05025.7	-			GUARN. BASE CILINDRO 0,15 mm	Gasket 0,15 mm
	05025.2	-			GUARN. BASE CILINDRO 0,2 mm	Gasket 0,2 mm
	05025.3	1			GUARN. BASE CILINDRO 0,3 mm	Gasket 0,3 mm
	05025.4	-			GUARN. BASE CILINDRO 0,4 mm	Gasket 0,4 mm
10	05027	2			GUARNIZIONE SCARICO	Gasket, Exhaust
11	13058	-			SPESSORE COLLETTORE SCARICO 5mm	Spacer, Exhaust manifold
	13064	1			SPESSORE COLLETTORE SCARICO 3mm	Spacer, Exhaust manifold
13	13084	1	'12		COLLETTORE SCARICO	Manifold, Exhaust
14	49487	4			VITE TCEI 6 x 35	Screw
14A	28063	1		Opt.	SFIATO	Breather
15	22033	1			POMELLO VALVOLA SCARICO	Pre-Load Adjuster
16	22035	1			COPERCHIO VALVOLA SCARICO	Cover, valve

Tav. 01 – Cilindro KF2



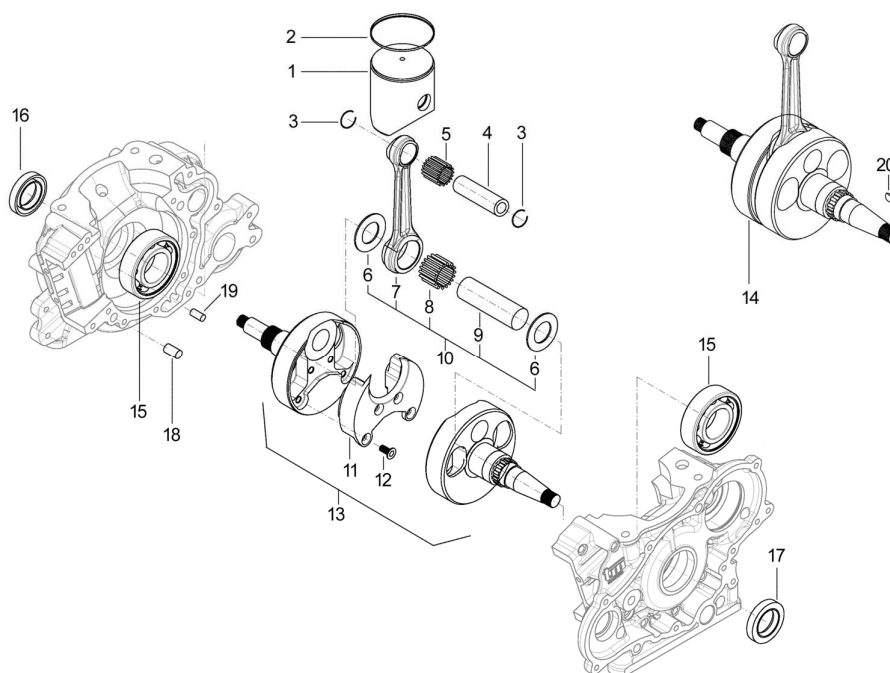
Pos	Codice	Q.tà	'12	Note	Descrizione (ITA)	Description (ENG)
17	16041.10	1			MOLLA DI CONTRASTO – BIANCA	Spring - White
18	16044	1			MOLLA MEMBRANA D. 46	Spring
19	22034	1			PISTONE COMANDO VALVOLA	Piston
20	22036	1			MEMBRANA VALVOLA	Membrane
21	16043	1			MOLLA MEMBRANA D. 22	Spring
22	22060	1	'12		SUPPORTO DI BASE	Support, valve
23	16042	1			MOLLA DI BLOCCAGGIO	Spring
24	05052	1	'12		GUARNIZIONE VALVOLA	Gasket
25	22059	1	'12		PERNO ASSE TRASCINAMENTO VALVOLA	Tie Rod
26	12013	1			O-RING	O-ring
26A		1			SPESSORE ALLUMINIO	Spacer, aluminium
27	22062	1	'12		CILINDRETTO	Booster
27A	22063	1	'12		CILINDRETTO	Booster
28	22044	2			SNODO VALVOLA	Link
29	22046	1			PERNO VALVOLA/CILINDRETTI	Pin
30	22064	1	'12		VALVOLA DI SCARICO	Valve, exhaust
31	49482	2			VITE TCEI 6 X 14	Screw
32	49027	3			PRIGIONIERO 8 x 58	Stud
33	49027.1	1			PRIGIONIERO 8 X 53	Stud
35	F19517	1			SFERA	Ball
36	49704	2			GRANO	Grub Screw
37	16053	2	'12		MOLLA	Spring
38	49640	4			DADO M 8 FLAGIATO CHIAVE 12	Nut

Tav. 02 – Cilindro KF3



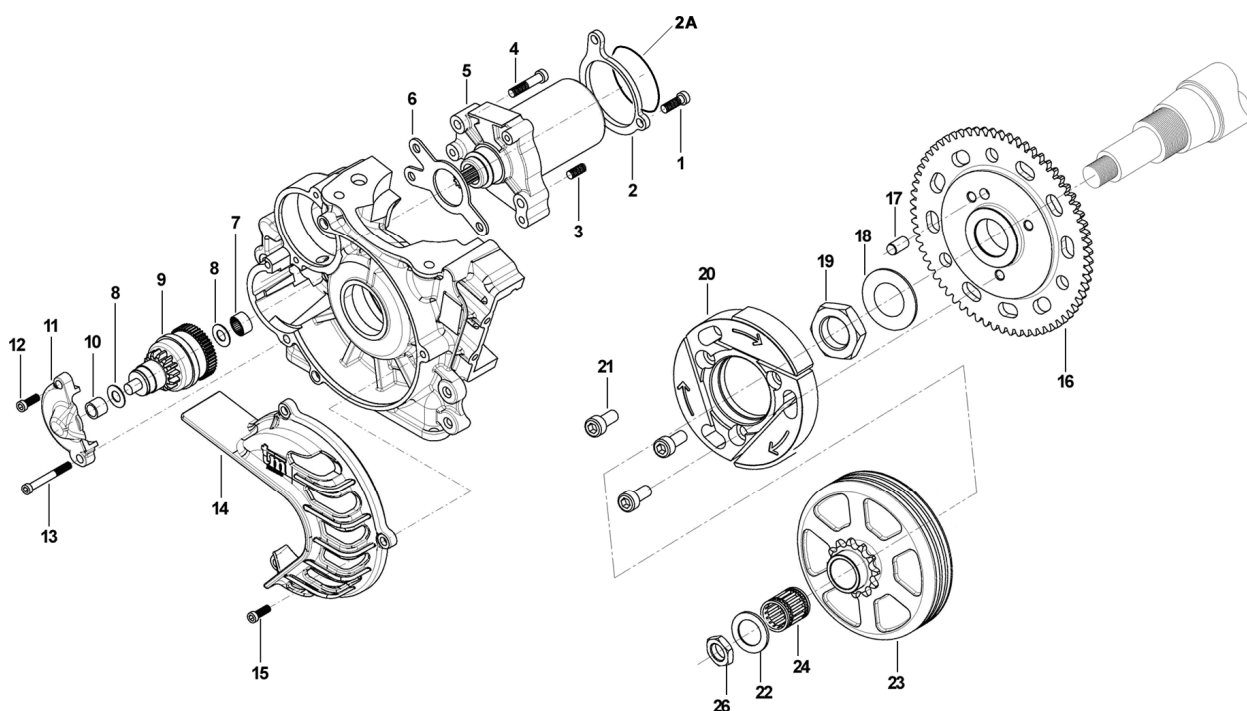
Pos	Codice	Q.tà	'12	Note	Descrizione (ITA)	Description (ENG)
1	15220	1			PIPETTA CANDELA PVL	Cap, Spark plug
2	06012	1			CANDELA NGK BR 10 EG	Spark Plug
3	49486	8			VITE TCEI 6 x 30	Screw
4	02551.3	-			TESTA COMPLETA KF3	Head, assy
4a	02552	1			COPERCHIO TESTA	Cover, head
4b	02553.3	1			CAMERA COMBUSTIONE KF3	Combustion chamber
5	05354	-			GUARNIZIONE TESTA 0,05 mm	Gasket 0,05 mm, Head
	05355	1			GUARNIZIONE TESTA 0,1 mm	Gasket 0,1 mm, Head
	05356	-			GUARNIZIONE TESTA 0,2 mm	Gasket 0,2 mm, Head
6	12014	1			O-RING ESTERNO	O-ring, large
7	12003	1			O-RING INTERNO	O-ring, small
8	01047	-			CILINDRO con canna	Cylinder with Liner
8a	01048				CILINDRO SENZA CANNA	Cylinder without liner
8b					CANNA CILINDRO KF3	Liner, cylinder
9	05025.1				GUARN. BASE CILINDRO 0,1 mm	Gasket 0,1 mm
	05025.2				GUARN. BASE CILINDRO 0,2 mm	Gasket 0,2 mm
	05025.3				GUARN. BASE CILINDRO 0,3 mm	Gasket 0,3 mm
	05025.4				GUARN. BASE CILINDRO 0,4 mm	Gasket 0,4 mm
10	05027	1			GUARNIZIONE SCARICO	Gasket, Exhaust
13	13063	1			COLLETTORE SCARICO	Manifold, Exhaust
14	49487	4			VITE TCEI 6 x 35	Screw
15	49027	3			PRIGIONIERO 8 x 58	Stud
16	49027.1	1			PRIGIONIERO 8 X 53	Stud
17	49640	4			DADO M 8 FLAGIATO CHIAVE 12	Nut

Tav. 03 – Albero Motore + Pistone



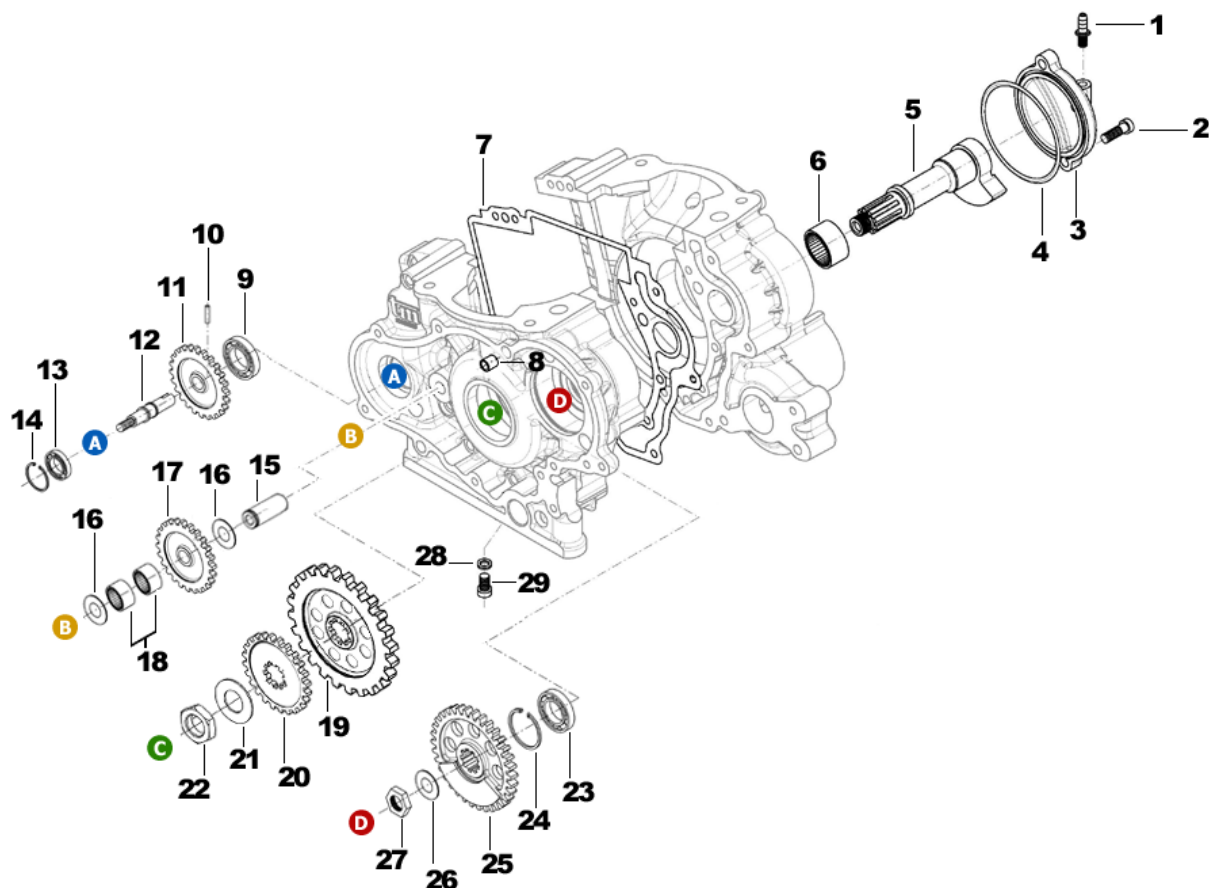
Pos	Codice	Q.tà	'12	Note	Descrizione (ITA)	Description (ENG)	Segmento	
1	10242.83	1			PISTONE 53.83 COMPLETO*	Piston 53.83 Comp	53.94	
	10242.85	-			PISTONE 53.85 COMPLETO*	Piston 53.85 Comp	53.97	
	10242.86	-			PISTONE 53.86 COMPLETO*	Piston 53.86 Comp		
	10242.87	-			PISTONE 53.87 COMPLETO*	Piston 53.87 Comp		
	10242.88	-			PISTONE 53.88 COMPLETO*	Piston 53.88 Comp	54.00	
	10242.89	-			PISTONE 53.89 COMPLETO*	Piston 53.89 Comp		
	10242.90	-			PISTONE 53.90 COMPLETO*	Piston 53.90 Comp	54.03	
	10242.91	-			PISTONE 53.91 COMPLETO*	Piston 53.91 Comp		
	10242.92	-			PISTONE 53.92 COMPLETO*	Piston 53.92 Comp	54.06	
	10242.93	-			PISTONE 53.93 COMPLETO*	Piston 53.93 Comp		
	10242.94	-			PISTONE 53.94 COMPLETO*	Piston 53.94 Comp	54.09	
	10242.95	-			PISTONE 53.95 COMPLETO*	Piston 53.95 Comp		
2	11064.94				11064.00	11064.03	11064.06	11064.09
	Segmento d. 53.94				Segmento d. 54.00	Segmento d. 54.03	Segmento d. 54.06	Segmento d. 54.09
3	09004	2			ANELLINI FERMA SPINOTTO	Clip, piston pin		
4	09008	1			SPINOTTO PISTONE	Pin, piston		
5	19034	1			GABBIA SPINOTTO	Bearing, Top end		
6	18061	2			RONDELLA ARGENTATA D. 20	Washer, silver		
7	18120	1			BIELLA D. 20 int. 104	Connecting Rod		
8	17020	1			GABBIA ARGENTATA D. 20	Silver bearing, Rod		
9	18062.4	-			ASSE ACCOPPIAMENTO D. 20 Foro 6	Solid Pin, connecting rod		
	18062.2	1			ASSE ACCOPPIAMENTO D. 20 PIENO	Solid Pin, connecting rod		
10	18121.1	-			BIELLA D. 20 TAG COMPLETA Asse F.6	Rod kit assy with 6mm hole pin		
	18121	-			BIELLA D. 20 TAG COMPLETA Asse PIENO	Rod kit assy with Solid pin		
11	18324	2			GUANCETTE ALBERO	Crank stuffers		
12	49399	8			VITE TSEI 5 x 12	Screw		
13	18225	1			COPPIA SEMIALBERI	Crank left+right side		
14	18224	-			ALBERO MOTORE COMPLETO	Crank shaft assy		
15	03050	2			CUSCINETTO BANCO 62/28	Main bearing		
16	04112	1			PARAOLIO 25 X 38 X 7	Oil seal		
17	04113	1			PARAOLIO 28 X 38 X 7	Oil Seal		
18	26091	2			RULLO CENTRAGGIO 8 x 12			
19	19036	1			RULLO CENTRAGGIO 6 x 12			
20	49011	1			CHIAVETTA			

Tav. 04 – Motorino Avviamento – Frizione KF09



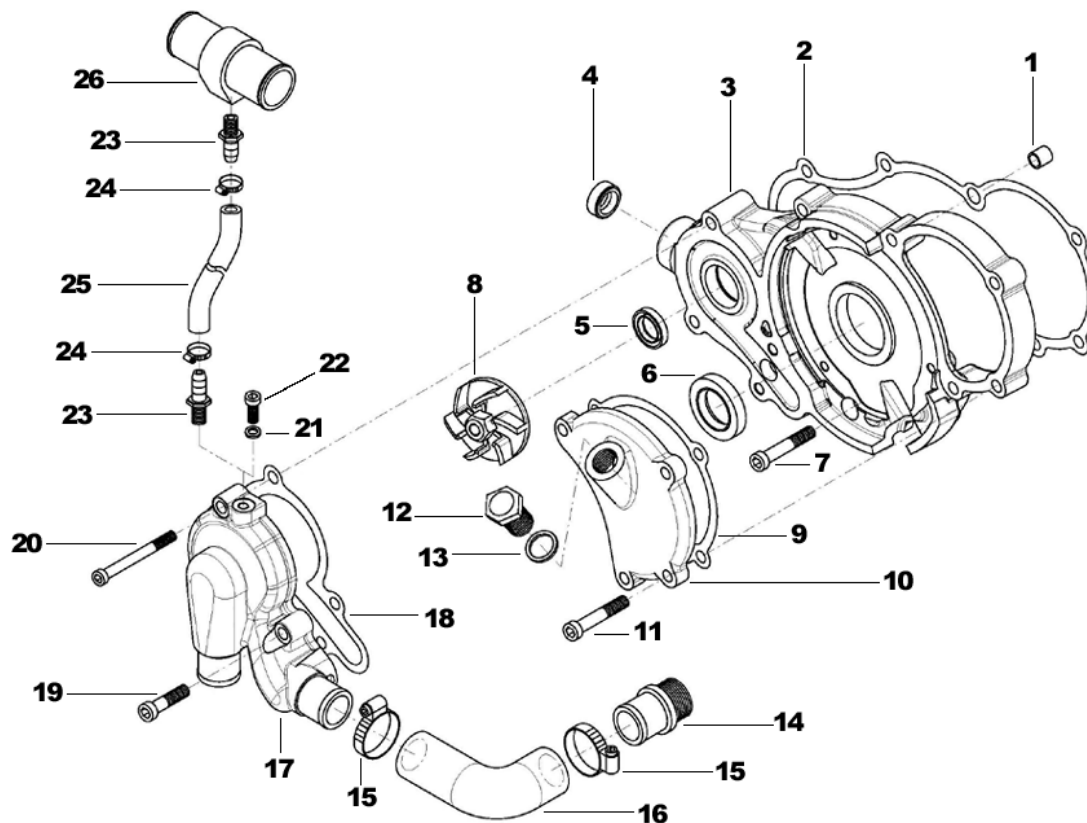
Pos	Codice	Q.tà	'12	Note	Descrizione (ITA)	Description (ENG)
1	49484	2			VITE TCEI 6 X 20	Screw
2	68082	1			PIASTRINO MOTORINO	Plate, starter motor
2A	12055	1			O-RING	O-ring
3	26078	1			RIDUZIONE FILETTO M8/M6	
4	49487	3			VITE TCEI 6 X 35	Screw
5	68083	1			MOTORINO AVVIAMENTO CDC	Starter Motor
6	68077	1			PIASTRINO DISTANZIALE	Spacer
7	19027	1			ASTUCCIO A RULLI HK 0808	Bearing
8	48057	2			RASAMENTO 16 x 8 x 0,5	Washer
9	68084	1			INNESTO MOTORINO AVV. CDC	Bendix
10	19037	1			BOCCOLA MORINO AVVIAMENTO	Bush
11	30146	1			COPERCHIETTO BENDIX	Cover, Bandix
12	49484	1			VITE TCEI 6 X 20	Screw
13	49496	1			VITE TCEI 6 X 90	Screw
14	30080	1			PROTEZIONE FRIZIONE	Protection, clutch
15	49484	3			VITE TCEI 6 X 20	Screw
16	35561	1			CORONA FRIZIONE	Aluminum sprocket
17	35525.044	1			SPINA ROTORE	Pin
18	49846	1			MOLLA A TAZZA	Washer
19	49075	1			DADO M 20 X 1	Nut
20	35525.043	1			ROTORE DESTRO	Hub, clutch
21	35525.042	3			VITE ROTORE	Screw
22	35525.019	2			RASAMENTO	Spacer
23	35566.11	-			CAMPANA + PIGNONE Z 11	Sprocket 11 T
	35566.12	1			CAMPANA + PIGNONE Z 12	Sprocket 12 T
	35566.13	-			CAMPANA + PIGNONE Z 13	Sprocket 13 T
	35566.14	-			CAMPANA + PIGNONE Z 14	Sprocket 14 T
	35566.15	-			CAMPANA + PIGNONE Z 15	Sprocket 15 T
24	19029	1			GABBIA A RULLI 14 x 17 x 20	Needle bearing
26	49076	1			DADO M 10x1	Nut

Tav. 05 – Contralbero – Ingranaggi



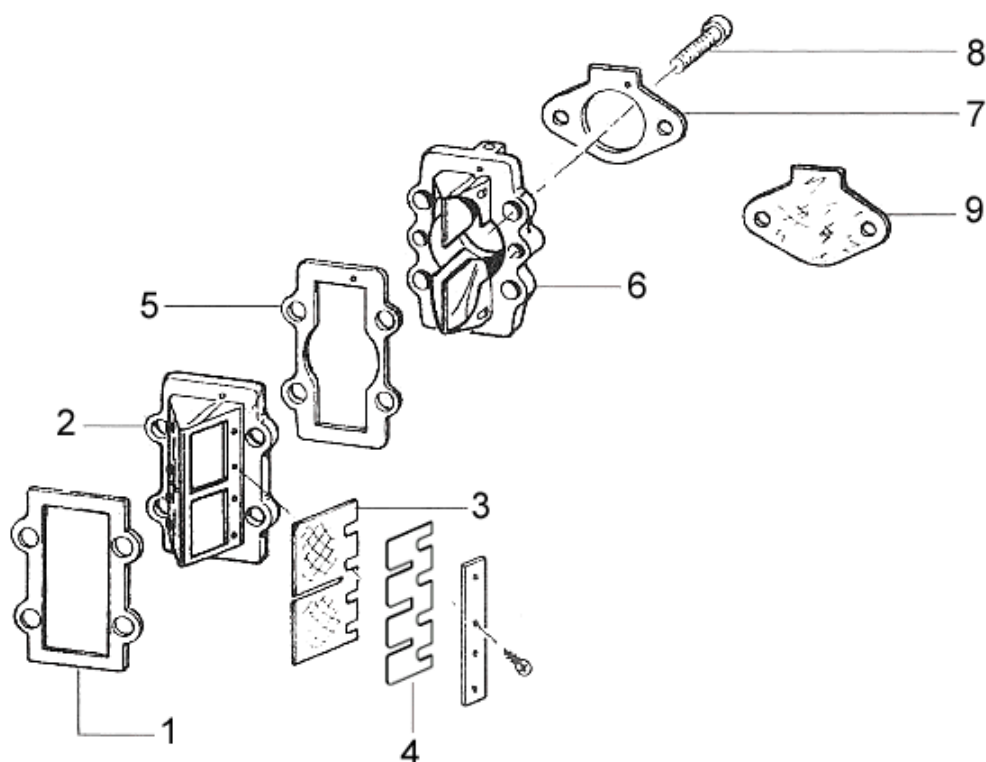
Pos	Codice	Q.tà	'12	Note	Descrizione (ITA)	Description (ENG)
1	49002	1			SFIATO	Breather
2	49474	2			VITE TCEI 5 X 16	Screw
3	30133	1			COPERCHIO CONTRALBERO DESTRO	Cover (Right), shaft
4	12080	1			O-RING COP.	O-ring
5	28054	1			ALBERO CONTRALBERO	Shaft
6	19049	1			CUSCINETTO A RULLI 22x30x16	Bearing
7	05041	1			GUARNIZIONE BASAMENTO	Gasket, case
8	F26304	2			GRANO CARTER	Pin, dowel
9	03023	1			CUSCINETTO HVT 245 61902-2RS	Bearing
10	F19503	1			RULLINO 3 x 13,8	Bearing
11	40358	1			INGRANAGGIO Z 22 POMPA ACQUA	Gear 24T, water pump
12	28057	1			ALBERINO POMPA ACQUA INOX	Shaft, water pump
13	03027	1			CUSCINETTO 608 2Z	Bearing
14	49215	1			SEEGER POMPA ACQUA I 22	Seeger
15	19107	1			RULLO 8 x 37	Pin
16	48056	2			RASAMENTO INGRANAGGIO DOPPIO	Shim
17	40359	1			INGRANAGGIO DOPPIO POMPA H2O	Gear, water pump
18	19027	2			ASTUCCIO A RULLI HK 0808	Bearing
19	40352	1			INGRANAGGIO CONTRALBERO Z 34	Gear 34T
20	40353	1			INGRANAGGIO POMPA ACQUA	Gear, Water Pump
21	F49917.1	1			MOLLA A TAZZA 35 x 21,5 x 1	Washer
22	49074	1			DADO M 21 x 1	Nut
23	4403001	1			CUSCINETTO 6303 C3	Bearing
24	49256	1			SEEGER I 47	Seeger
25	40356	1			INGRANAGGIO CONTRALBERO Z 34	Gear 34T
26	49073	1			RONDELLA 12,1 x 22 x 1	Washer
27	49072	1			DADO M 12 x 1	Nut
28	49104	1			RONDELLA ALLUMINIO	Washer
29	49480	1			VITE	Screw

Tav. 06 – Pompa Acqua



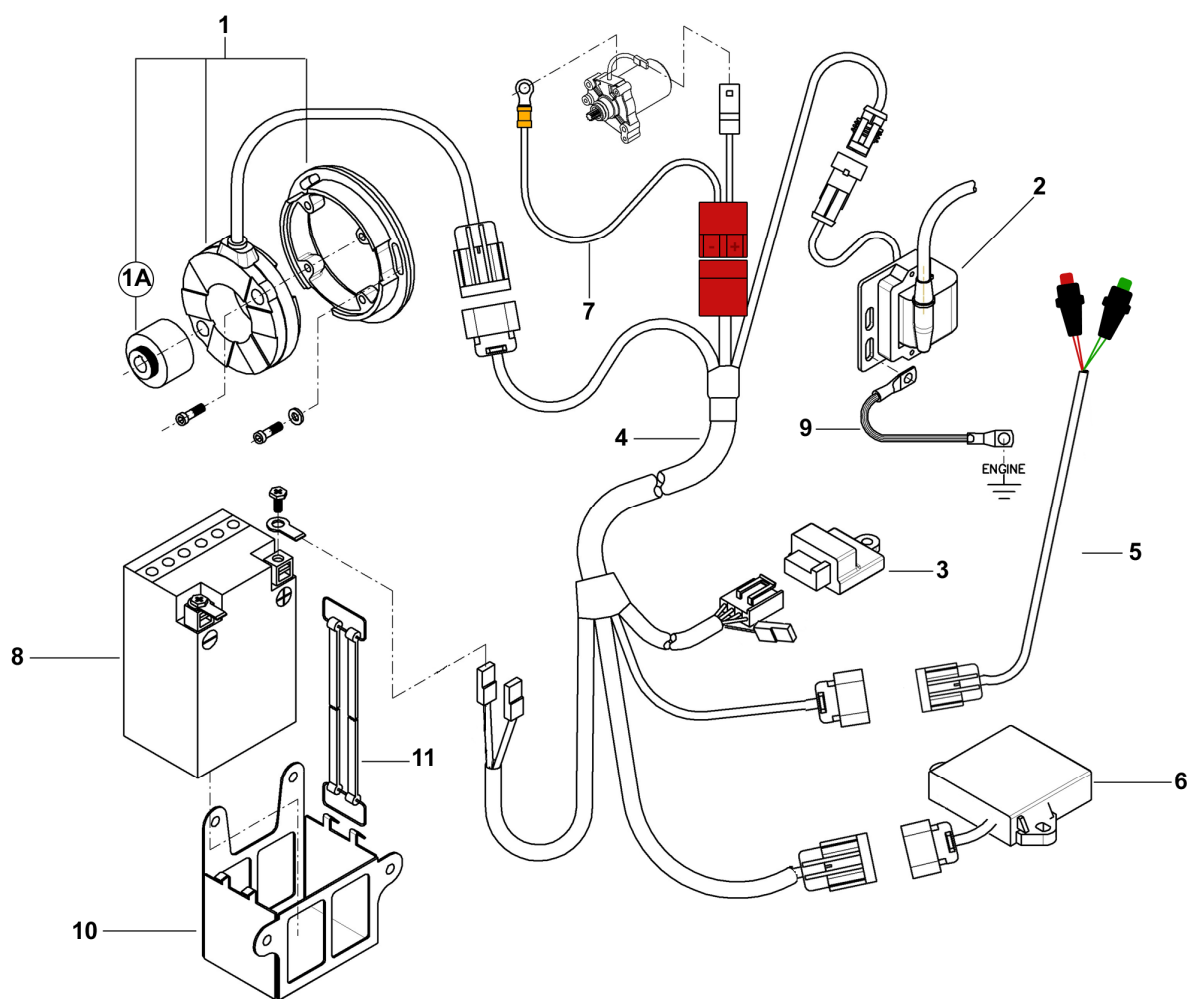
Pos	Codice	Q.tà	'12	Note	Descrizione (ITA)	Description (ENG)
1	F26304	2			GRANO CARTER	Pin, dowel
2	05040	1			GUARNIZIONE COP. TRASMISSIONE	Gasket
3	30086	1			COPERCHIO TRASMISSIONE	Cover
4	04019	1			OBLO' OLIO 20 x 8	
5	04017	1			PARAOLIO POMPA ACQUA 8 x 22 x 7	Oil Seal
6	04114	1			PARAOLIO 19 x 32 x 5	Oil Seal
7	49484	1			VITE TCEI 6 x 20	Screw
8	28056	1			GIRANTE POMPA ACQUA	Impeller
9	05023	1			GUARNIZIONE COP. CONTRALBERO	Gasket, Cover
10	30137	1			COPERCHIO CONTRALBERO SINISTRO	Cover (Left), shaft
11	49487	4			VITE TCEI 6 X 35	Screw
12	49300	1			TAPPO OLIO	Oil plug
13	49103	1			RONDELLA TAPPO	Washer
14	28046	1			RACCORDO ACQUA	Water Joint
15	51036	2			FASCETTA 16/28	Band
16	21024.1	1			MANICOTTO ACQUA	Water Hose
17	30145	1			COPERCHIO POMPA ACQUA	Cover, Water pump
18	05039	1			GUARNIZIONE COP. POMPA ACQUA	Gasket, Water pump cover
19	49484	1			VITE TCEI 6 x 20	Screw
20	49490	1			VITE TCEI 6 x 50	Screw
21	49601	1			RONDELLA 5	Washer
22	49472	1			VITE TCEI 5 X 12	Screw
23	49016	2			RACCORDO SPURGO POMPA H2O	Breather
24	F51102	2			FASCETTA	Band, hose
25	67170	25cm			TUBO	Hose
26	28006	1			RACCORDO "T" POMPA ACQUA	Joint, water pump

Tav. 06 – Pacco Lamellare



Pos	Codice	Q.tà	'12	Note	Descrizione (ITA)	Description (ENG)
1	05113	1			GUARNIZIONE PACCO LAMELLARE	Basket, Reeds box
2	20068	1		KF2	PACCO LAMELLARE KF2	Reeds box
	20073	1		KF3	PACCO LAMELLARE KF3	Reeds box
3	20120	2		KF2	PETALO CARBONIO KF2	Reed
	20069	2		KF3	PETALO CARBONIO KF3	Reed
4	20072	2		KF2	BALESTRINO	
5	05114	1		KF2-KF3	GUARNIZIONE CONVOGLIATORE	Basket, Intake manifold
6	30335	1		KF2	CONVOGLIATORE KF2	Intake manifold
	30325	1		KF3	CONVOGLIATORE KF3	Intake manifold
7	05315	1		KF2-KF3	GUARNIZIONE CARBURATORE	Gasket, carburettor
8	49485	4			VITE TCEI 6 x 25	Screw
9	05329	-			CARTONCINO CHIUSURA	Cardboard, inlet cover

Tav. 07 – Accensione PVL



Pos	Codice	Q.tà	'12	Note	Descrizione (ITA)	Description (ENG)
1	15223	1			STATORE + ROTORE	Ignition, Rotor+Stator
1A	15210	-			ROTORE	Rotor
2	15212	1			BOBINA	Coil
3	15224	1			MODULO RELE'	Rectifier
4	15225	1			CABLAGGIO PRINCIPALE	Wiring loom
5	15226	1			GRUPPO PULSANTI	Power buttons
6	15228	1		KF2	CENTRALINA KF2 - VERDE	CDI KF2 - Green
	15231	1		KF3	CENTRALINA KF3 - BLU	CDI KF3 - Blu
7	15227	1			CAVO STARTER	Cable, starter
8	68078	1			BATTERIA	Battery
9	50060	1			TRECCIA DI MASSA	Earthing connection
10	68072.1	1			PORTA BATTERIA	Holder, battery
11	F21410	1			ELASTICO	Rubber

RICAMBI NON RAFFIGURATI (Parts not shown in catalogue)

Codice	Q.tà	'12	Note	Descrizione (ITA)	Description (ENG)
27154	1	'12	KF2	MARMITTA KF2	Exhaust pipe KF2
27147	1		KF3	MARMITTA KF3	Exhaust pipe KF3
30502	-			SUPPORTO MOTORE 92x32	Motor mount 92x32
30501	-			SUPPORTO MOTORE 90x32	Motor mount 90x32
50014	2			CAVALLOTTI SUPPORTO MOTORE	Holder, motor mount

Legenda:

'12	Differente dall'anno precedente Part is different from previous year
☒	Ricambio non disponibile separatamente Part can not be sold separately
Opt.	Optional