

Catalogo Ricambi

2016 v1.2

KZ10C

32/M/24

Ultimo aggiornamento
(Last Update):

22/09/16

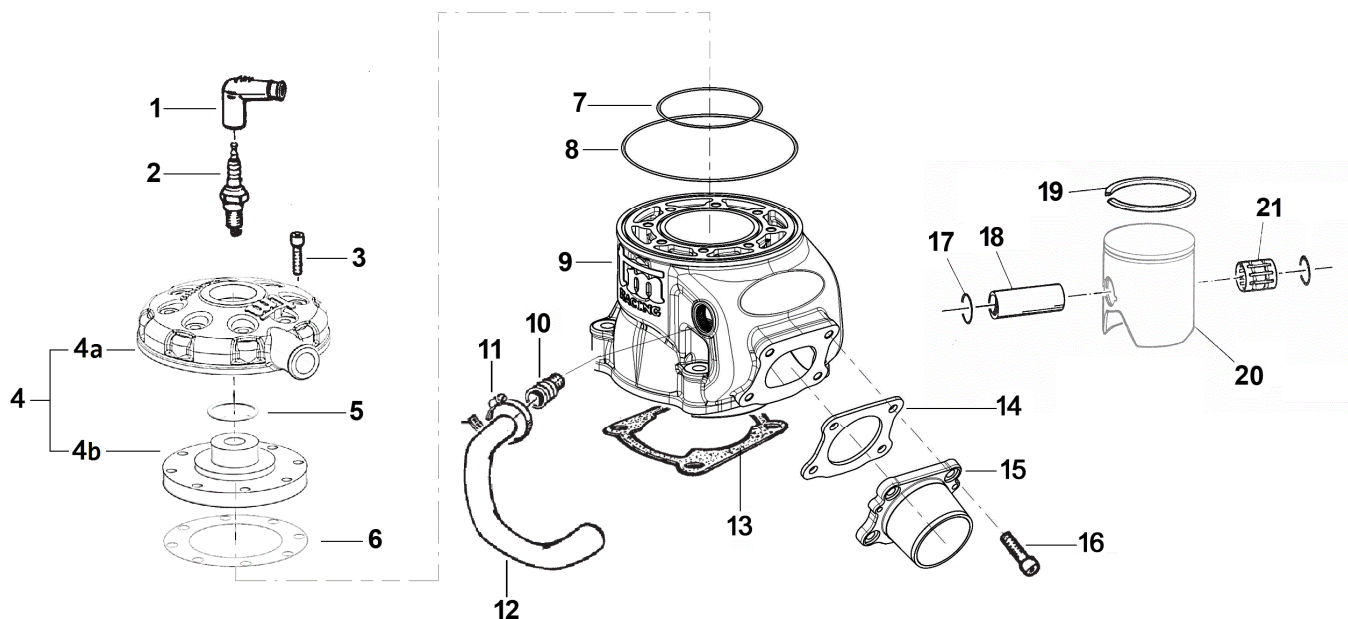


tm
KART

Change log:

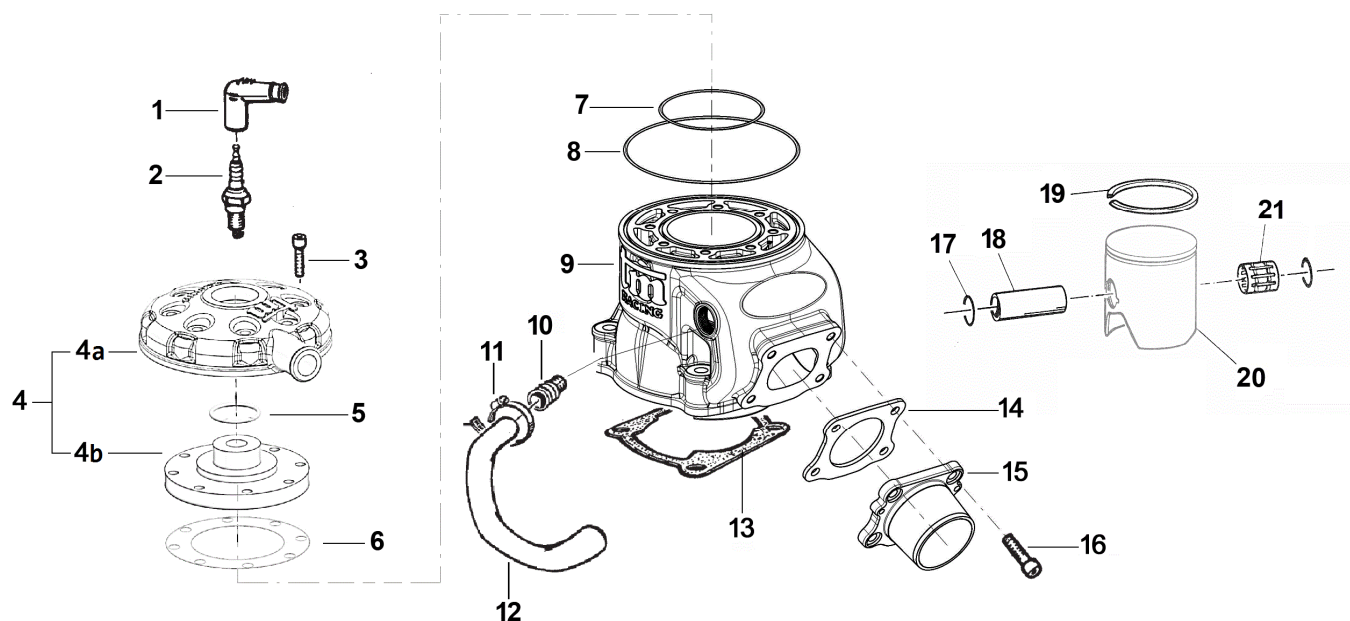
Data	ITA			ENG
21.03.2015	Tav. 07	Pos. 14	Nuovo codice 19070 (vecchio codice 19063)	<i>New code 19070 (old code 19063)</i>
22.09.2016	Tav. 05	Pos. 2	Nuovo codice 26091 (vecchio codice 19036)	<i>New code 26091 (old code 19036)</i>

TAV. 01 – CILINDRO (Cylinder)



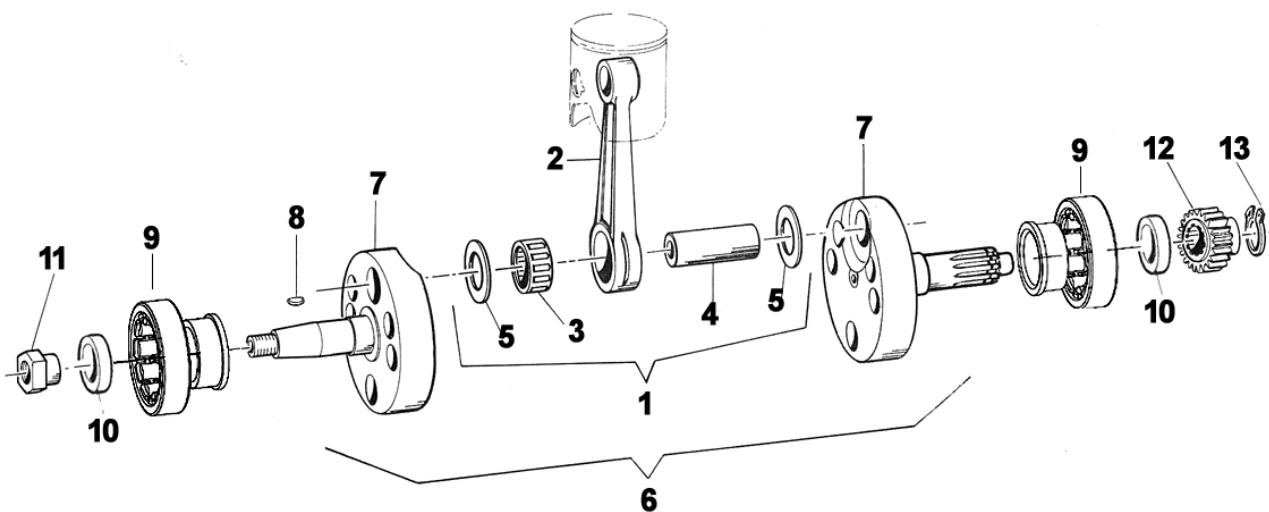
Pos	Codice	Q.tà	KZ10-C	Note	Descrizione (ITA)	Description (ENG)
1	21014	1			PIPETTA CANDELA	Cap, Spark plug
2	06024	1			CANDELA	Spark Plug
3	49486	8			VITE TCEI 6 x 30	Screw
4	02558	1	KZ10-C		TESTA COMPLETA KZ10-C	Head
4a	02558.1	-	KZ10-C		COPERCHIO TESTA KZ10-C	Cover, Head
4b	02558.2	-	KZ10-C		INSERTO CAMERA DI COMBUSTIONE KZ10-C	Insert, Head
5	12070	1	KZ10-C		O-RING	O-ring
6	05070.05	1	KZ10-C		GUARNIZIONE TESTA 0.05 mm	Head gasket 0,05 mm
	05070.10	-	KZ10-C		GUARNIZIONE TESTA 0.10 mm	Head gasket 0,10 mm
	05070.20	-	KZ10-C		GUARNIZIONE TESTA 0.20 mm	Head gasket 0,20 mm
7	12003	1			O-RING INTERNO	O-ring, small
8	12014	1			O-RING ESTERNO	O-ring, large
9	01566	1	KZ10-C		CILINDRO KZ10-C	Cylinder
10	28017	1	KZ10-C		RACCORDO ACQUA	Water joint
11	51070	1	KZ10-C		FASCETTA 18/28	Band
12	21025	1	KZ10-C		MANICOTTO GOMMA	Water hose
13	05053.05	-			GUARN. BASE CILINDRO 0,05 mm	Gasket 0,05 mm
	05053.10	-			GUARN. BASE CILINDRO 0,10 mm	Gasket 0,10 mm
	05053.15	-			GUARN. BASE CILINDRO 0,15 mm	Gasket 0,15 mm
	05053.20	-			GUARN. BASE CILINDRO 0,20 mm	Gasket 0,20 mm
	05053.30	-			GUARN. BASE CILINDRO 0,30 mm	Gasket 0,30 mm
	05053.40	-			GUARN. BASE CILINDRO 0,40 mm	Gasket 0,40 mm
	05053.50	-			GUARN. BASE CILINDRO 0,50 mm	Gasket 0,50 mm
14	05027	1			GUARNIZIONE SCARICO	Gasket, Exhaust
	13069.5	-		Opt.	SPESSORE COLLETTORE SCARICO 5mm	Spacer, Exhaust manifold
	13069.3	-		Opt.	SPESSORE COLLETTORE SCARICO 3mm	Spacer, Exhaust manifold
15	13071+	1			COLLETTORE SCARICO 13071+	Manifold, Exhaust
	13071+C	-			COLLETTORE SCARICO 13071+C	Manifold, Exhaust
16	49484	4			VITE TCEI 6 x 20	Screw

TAV. 01 – CILINDRO (Cylinder)



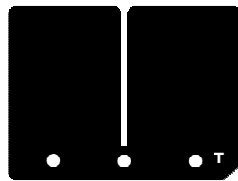
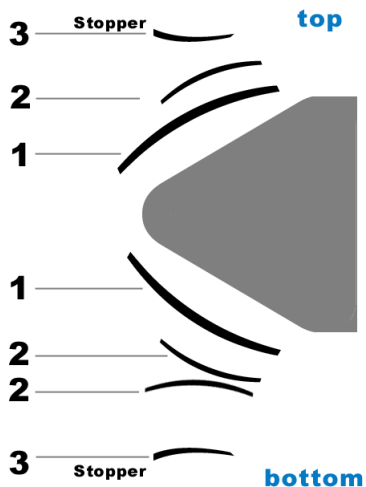
Pos	Codice	Q.tà	KZ10-C	Note	Descrizione (ITA)	Description (ENG)
17	09004	2			ANELLINI SPINOTTO	Clip, piston pin (*)
18	09000	1			SPINOTTO PISTONE	Pin piston (*)
19	11056	1			SEGMENTO	Piston ring (*)
20	10049.93	1			PISTONE 53,93 - 4° CPL (*)	Piston 53,93 - Assy (*)
	10049.94	-			PISTONE 53,94 - 4° CPL (*)	Piston 53,94 - Assy (*)
	10049.95	-			PISTONE 53,95 - 4° CPL (*)	Piston 53,95 - Assy (*)
	10049.96	-			PISTONE 53,96 - 4° CPL (*)	Piston 53,96 - Assy (*)
	10049.97	-			PISTONE 53,97 - 4° CPL (*)	Piston 53,97 - Assy (*)
	10049.98	-			PISTONE 53,98 - 4° CPL (*)	Piston 53,98 - Assy (*)
	10045.93	-			PISTONE 53,93 Light - 4° CPL (*)	Piston 53,93 - Assy (*)
	10045.94	-			PISTONE 53,94 Light - 4° CPL (*)	Piston 53,94 - Assy (*)
	10045.95	-			PISTONE 53,95 Light - 4° CPL (*)	Piston 53,95 - Assy (*)
	10045.96	-			PISTONE 53,96 Light - 4° CPL (*)	Piston 53,96 - Assy (*)
	10045.97	-			PISTONE 53,97 Light - 4° CPL (*)	Piston 53,97 - Assy (*)
	10045.98	-			PISTONE 53,98 Light - 4° CPL (*)	Piston 53,98 - Assy (*)
21	19033	1			GABBIA SPINOTTO	Top end bearing
					(*) Inclusi nel Pistone Pos: 17+18+19	(*) Included in the Piston

TAV. 02 – ALBERO MOTORE (Crankshaft)



Pos	Codice	Q.tà	KZ10-C	Note	Descrizione (ITA)	Description (ENG)
1	18125	-			BIELLA CPL – ASSE 22 Foro 6	Conrod kit – Pin Ø 22 with 6mm Hole
	18125.2	-			BIELLA CPL – ASSE 22 Foro 5	Conrod kit – Pin Ø 22 with 5mm Hole
2	18053.2	1			BIELLA NUDA	Conrod
3	17015	1			GABBIA ARGENTATA Ø 22	Silver bearing
4	18091	1			ASSE 22 x 50,4 Foro 6	Pin Ø 22 with 6mm Hole
	18025	-			ASSE 22 x 50,4 Foro 5	Pin Ø 22 with 5mm Hole
5	18239	2			RONDELLA ARGENTATA	Washer, Silver
6	18263	-			ALBERO MOTORE CPL BIELLA 22	Crankshaft Assy
7	18150	1			COPPIA SEMIALBERI	
8	49010	1			CHIAVETTA	Woodruff key
9	03029	2			CUSCINETTI A RULLI	Roller Bearing
10	04000	2			PARAOLIO 20 x 35 x 7	Oil Seal
11	49056	1			DADO ACCENSIONE	Nut, Ignition
12	40313	1			PIGNONE COPPIA Z 19	Primary gear 19 T
13	49216	1			SEEGER	Snap Ring

Tav. 03 – PACCO LAMELLARE



1. Cod. 20062.2
Lamella MAGMALYTE Superiore

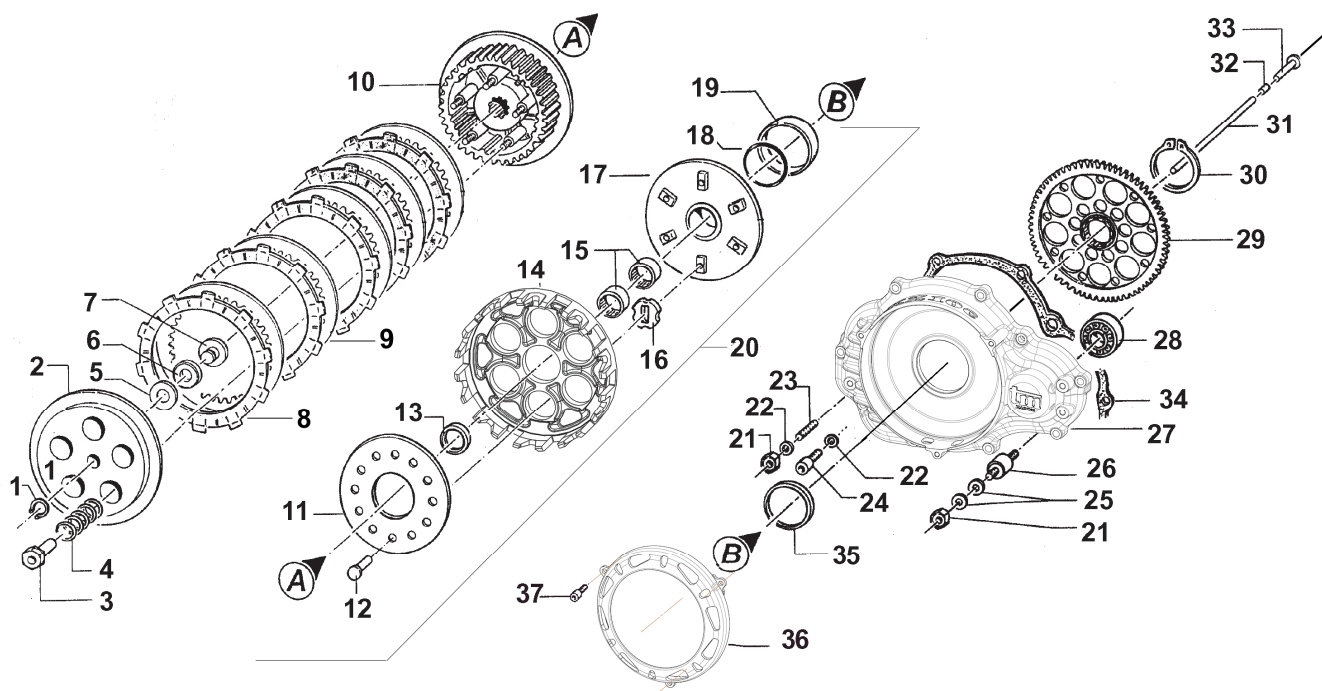


2. Cod. 20049
Balestrino

Pos.	Codice	Descrizione	Note
1	20062.2	Lamella Carbonio 0,34 "T" Special MAGMALYTE Reeds	Il codice è per un solo pezzo The code is for one piece
2	20049	Balestrino per lamella Carbon stopper	Il Codice è per una coppia (2 pezzi) di Balestrini The code is for one pair of stoppers
3	20059	Coppia Stopper per lamelle speciali Metal stoppers	Il Codice è per una coppia (2 pezzi) di stoppers The code is for one pair of stoppers

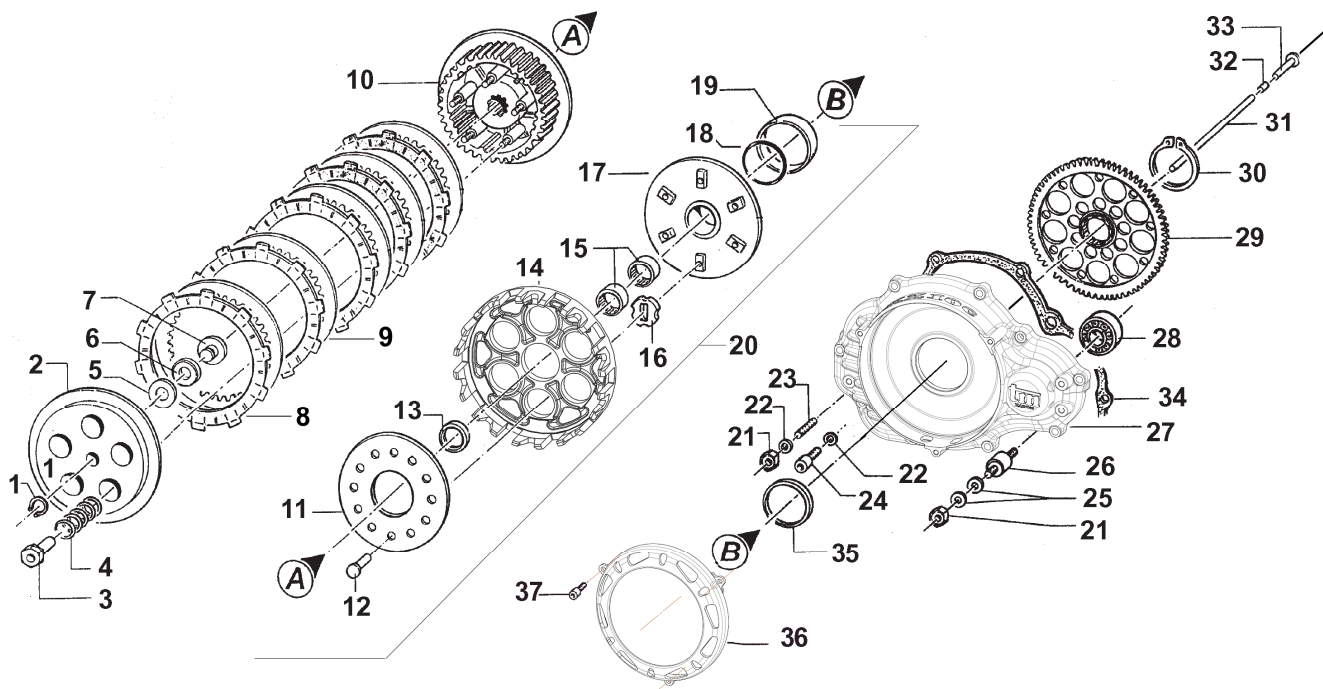


Tav. 04 – FRIZIONE



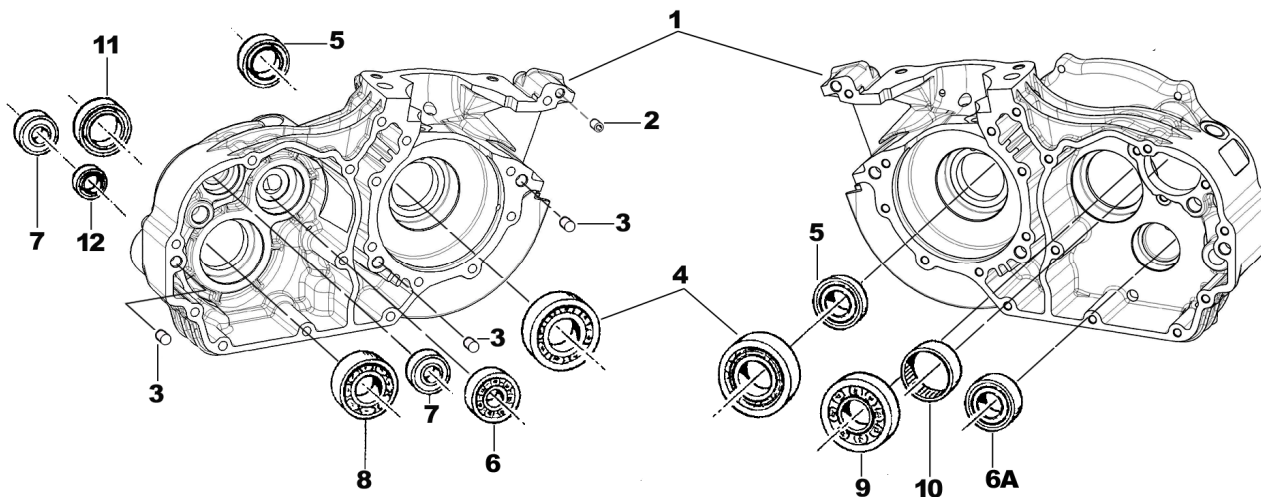
Pos	Codice	Q.tà	KZ10-C	Note	Descrizione (ITA)	Description (ENG)
1	49211	1			SEEGER	Seeger
2	35025	1			PIATTO SPINGIDISCO	
3	49057	5			DADO FRIZIONE ERGAL	Nut
4	16035	5			MOLLA FRIZIONE	Clutch spring
5	19021	1			RONDELLA	Lock washer
6	19020	1			GABBIA A RULLI RADIALE	Needle cage
7	26001	1			REGGISPINTA FRIZIONE	
8	35017	5			DISCO FRIZIONE GUARNITO	
9	35008	5			DISCO FRIZIONE ACCIAIO 1,5mm	
10	25093	1			TAMBURELLO FRIZIONE	
11	35026	1			DISCO BATTUTA GOMMINI	
12	49727	6			VITE	Screw
13	04008	1			PARAOLIO 20 x 26 x 4	Oil seal
14	25006	1			CAMPANA FRIZIONE	
15	19040	2			GABBIA A RULLI HK 2012	Needle cage
16	21005.1	6			GOMMINO PARASTRAPPI	
17	40387	1			MOZZO	
18	12036	1			O-RING	O-Ring
19	26000	1			BOCCOLA	
20	40376	-			MOZZO COMPLETO	

Tav. 04 – FRIZIONE



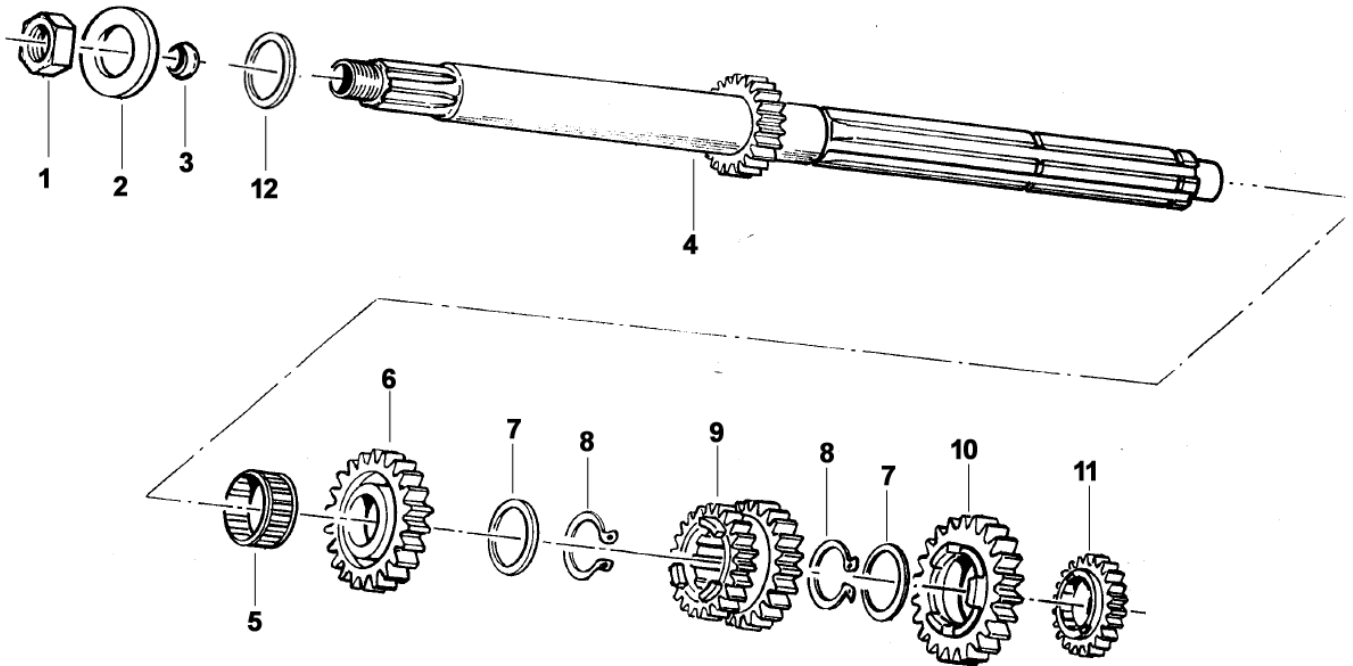
Pos	Codice	Q.tà	KZ10-C	Note	Descrizione (ITA)	Description (ENG)
21	49637	1			DADO M6 AUTOBLOCK	Nut
22	49104	2			RONDELLA Ø 6	Lock washer
23	49710	1			GRANO 6 x 30	
24	49480	1			VITE TCEI 6 x 10	Screw
25	49603	4			RONDELLA 6 x 12	Lock washer
26	21003	2			SILENT BLOCK	
27	30163	1	KZ10-C		COPERCHIO FRIZIONE	Clutch cover
28	03019	1			CUSCINETTO 6202 C4	Bearing
29	40385	1			COPPIA PRIMARIA Z 75	
30	49251	1			SEEGER	Seeger
31	35052	1			ASTINA FRIZIONE 146,2 mm	
32	19006	1			RULLINO	
33	35030	1			ASTINA A FUNGO	
34	05115	1			GUARNIZIONE	Gasket
35	04007.2	1			PARAOLIO 40 x 52 x 5 CON ANELLO IN METALLO	Oil seal
	04007	-			PARAOLIO 40 x 52 x 5	Oil seal
	04007.1	-			PARAOLIO 40 x 52 x 5 (TEFLON)	
36	30162	1	KZ10-C	New	COPERCHIO PROTEZIONE FRIZIONE	Clutch cover, protection
37	49890	3	KZ10-C		VITE TBCE 5 x 14	Screw

**TAV. 05 – BASAMENTO MOTORE
(Crankcase)**



Pos	Codice	Q.tà	KZ10-C	Note	Descrizione (ITA)	Description (ENG)
1	30178	1	KZ10-C		BASAMENTO MOTORE KZ10-C	
2	26091	1	KZ10-C		RULLO 8 x 12	
3	26091	3			RULLO 8 x 12	
4	03029	-			CUSCINETTO A RULLI	Roller bearing
5	04000	2			PARAOLIO 20 x 35 x 7	Oil seal
6	03080	1			CUSCINETTO BB1-0722 DB VK	Bearing
6A	03009	1			CUSCINETTO 6202 Z C3	Bearing
7	03012	2			CUSCINETTO 6001 2 RS	Bearing
8	03073	1			CUSCINETTO A RULLI NJ 204ET2X	Roller bearing
9	03252	1			CUSCINETTO 6205 C4	Bearing
10	19041	1			GABBIA A RULLI DHK 35/12	Needle cage
11	04003	1			PARAOLIO 26 x 37 x 7	Oil seal
12	04004	1			PARAOLIO 12 x 22 x 5	Oil seal

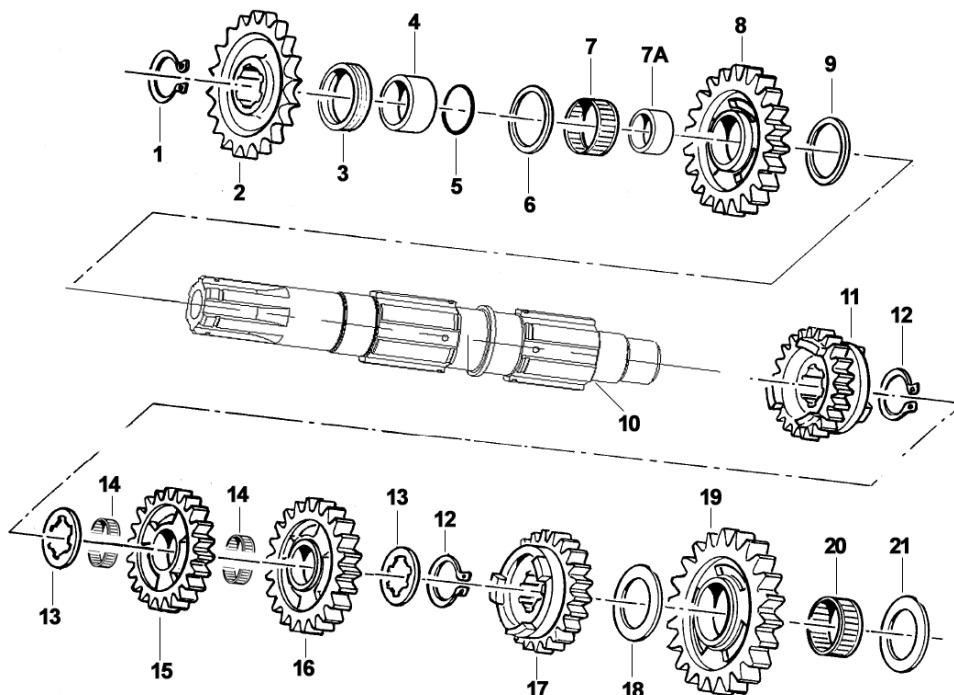
TAV. 06 – ALBERO PRIMARIO CAMBIO
(Mainshaft)



Pos	Codice	Q.tà	KZ10-C	Note	Descrizione (ITA)	Description (ENG)
1	49052	1			DADO TAMBURELLO	Nut
2	48002	1			SPESSORE 30 x 18 x 3	Spacer
3	04009	1			PARAOLIO 5 x 9 x 2	Oil Seal
4	40439	1			ALBERO PRIMARIO Z 13 (comprensivo di pos. 5+7+8)	Primary Shaft 13 T (including pos. 5+7+8)
5	19071	1		New	GABBIA A RULLI in 2 pezzi	Needle bearing
6	40440	1			INGRANAGGIO 5^ A.P. Z 22	Gear 5th 22 T
7	48041	1			RASAMENTO 27,5 x 21 x 1	Shim
8	49222	1			SEEGER Ø 21	Seeger
9	40437	1			INGRANAGGIO A.P. 3/4^ Z 18/22	Gear 3/4 18/22 T
10	40454	1			INGRANAGGIO A.P. 6^ Z 27	Gear 6th 27 T
11	40422	1			INGRANAGGIO A.P. 2^ Z 16	Gear 2nd 16 T
12	48003	1			SPESSORE 30 x 20 x 2	Spacer
13	48013	1			RASAMENTO 27 x 20 x 0.7	Shim
14	49216	1			SEEGER Ø 20	Seeger

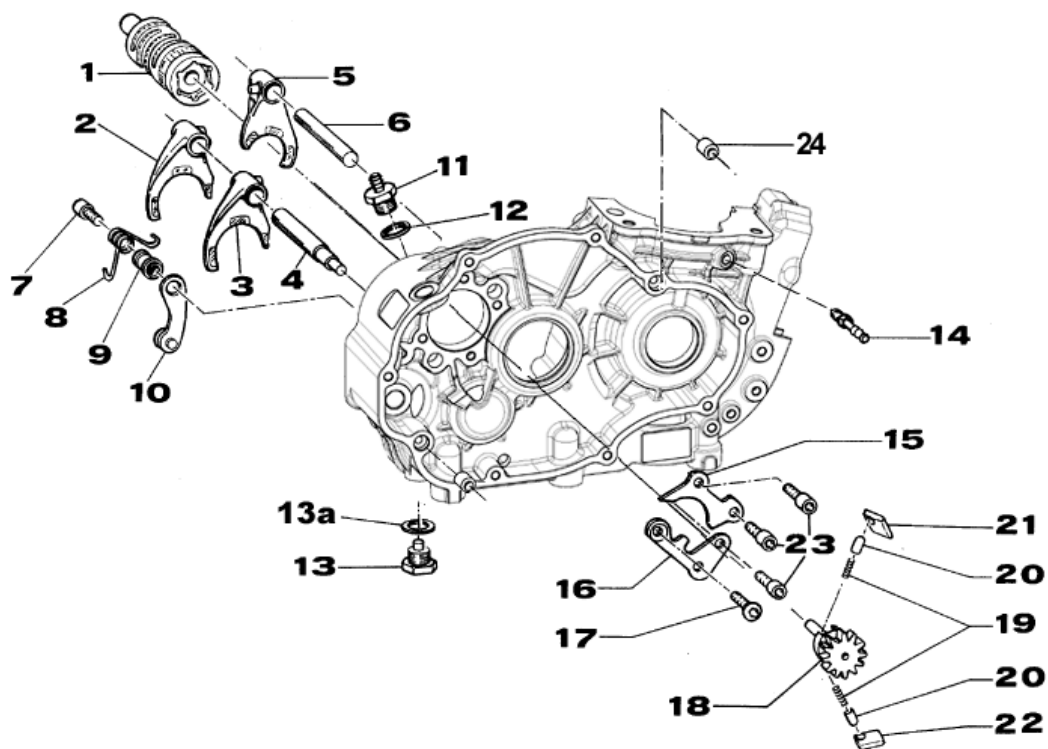
Cambio KZ10-C (Gear Box)				
Marcia (Gear)	Primario (Mainshaft)		Secondario (Countershaft)	
	Denti (Teeths)	Codice (Code)	Denti (Teeths)	Codice (Code)
1^	13	40439	33	40472
2^	16	40422	29	40484
3^	18	40437	27	40495
4^	22		27	40503
5^	22	40440	23	40515
6^	27	40454	25	40536

Tav. 07 – ALBERO SECONDARIO CAMBIO (Countershaft)



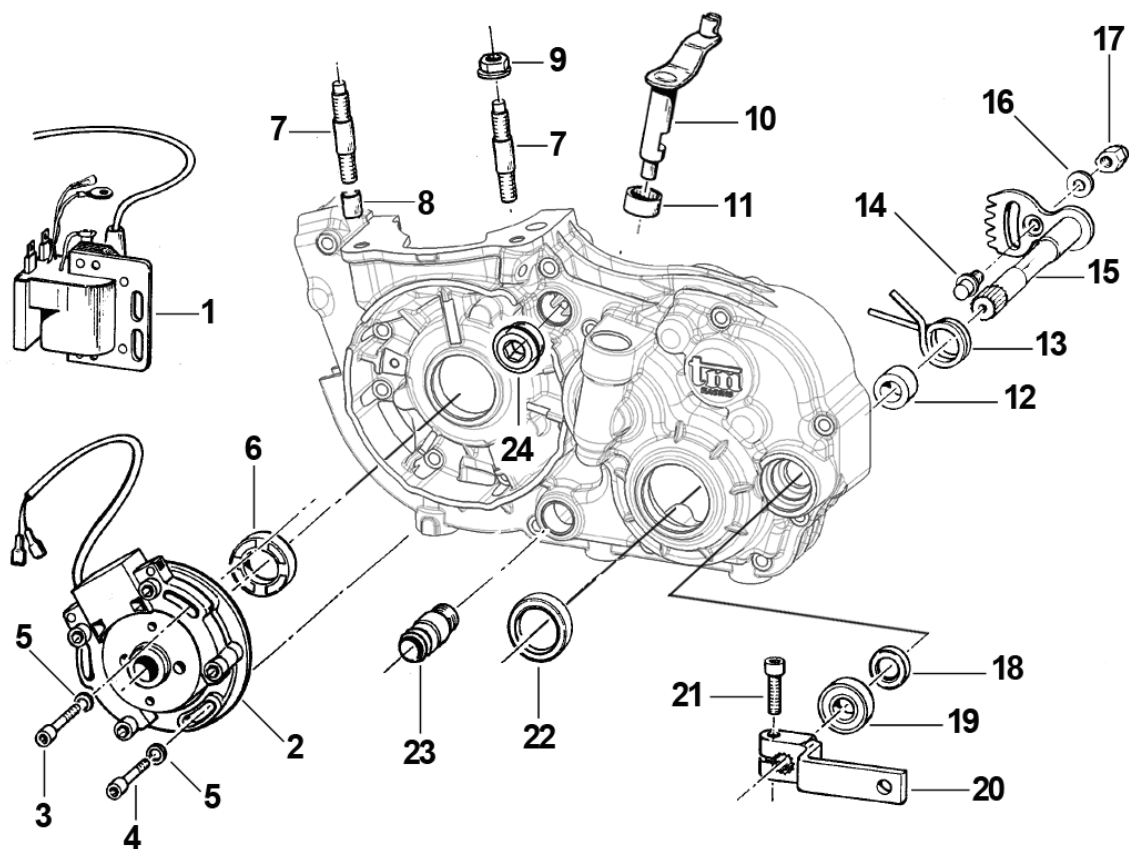
Pos	Codice	Q.tà	KZ10-C	Note	Descrizione (ITA)	Description (ENG)
1	49216	1			SEEGER	Snap Ring
2	40066.15	-			PIGNONE CATENA Z 15	Front Sprocket 15 T
	40066.16	-			PIGNONE CATENA Z 16	Front Sprocket 16 T
	40066.17	1			PIGNONE CATENA Z 17	Front Sprocket 17 T
	40066.18	-			PIGNONE CATENA Z 18	Front Sprocket 18 T
	40019	-			PIGNONE CATENA Z 19	Front Sprocket 19 T
	40020	-			PIGNONE CATENA Z 20	Front Sprocket 20 T
	40021	-			PIGNONE CATENA Z 21	Front Sprocket 21 T
3	04003	1			PARAOLIO	Oil Seal
4	26150	1			DISTANZIALE	Collar
5	12019	1			O-RING	O-Ring
6	48039	1			RASAMENTO 32 x 21 x 2	Spacer
7	19066	1			GABBIA A RULLI	Needle cage
7A	26149	1			BOCCOLA	Collar
8	40486	1			INGRANAGGIO 2a AS Z 29	Gear 2 nd 29 T Countershaft
9	26152	1			SPESSORE	Spacer
10	40464	1			ALBERO SECONDARIO	Countershaft
11	40536	1			INGRANAGGIO 6° AS Z 25	Gear 6th 25 T Countershaft
12	49221	2			SEEGER	Snap Ring
13	48251	2			RASAMENTO	Washer
14	19070	2			GABBIA A RULLI PLASTICA	Needle cage
15	40503	1			INGRANAGGIO 4a AS Z 27	Gear 4th 27 T Countershaft
16	40495	1			INGRANAGGIO 3a AS Z 27	Gear 3rd 27 T Countershaft
17	40515	1			INGRANAGGIO 5a AS Z 23	Gear 5th 23 T Countershaft
18	48012	1			RASAMENTO	Washer
19	40472	1			INGRANAGGIO 1a AS Z 33	Gear 1st 33 T Countershaft
20	19011	1			GABBIA A RULLI	Needle cage
21	48010	1			RASAMENTO	Washer

TAV. 08 – DESMO CAMBIO



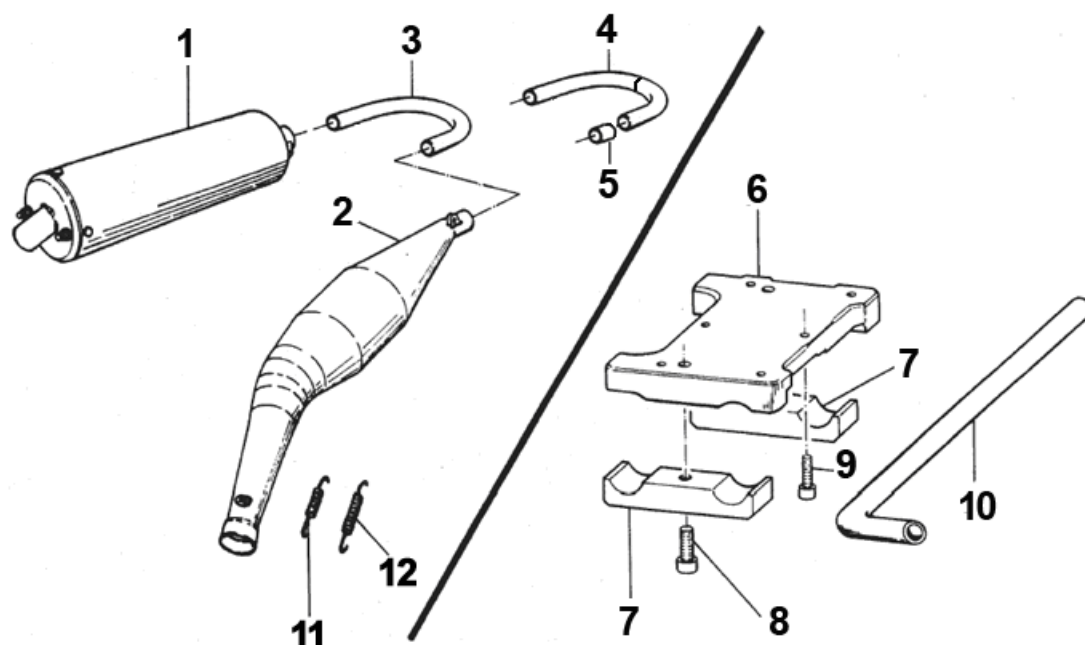
Pos	Codice	Q.tà	KZ10-C	Note	Descrizione (ITA)	Description (ENG)
1	33100	1			ALBERO DESMODROMICO	
2	33013	1			FORCHETTA SECONDARIO	
3	33011	1			FORCHETTA SECONDARIO	
4	33096	1			PERNO FORCHETTE SECONDARIO	
5	33010	1			FORCHETTA PRIMARIO	
6	33020	1			PERNO FORCHETTA PRIMARIO	
7	49485	1			VITE TCEI 6 X 25	
8	16095	1			MOLLA BLOCCAMARCE	
9	26007	1			DISTANZIALE MOLLA	
10	26140	1			PIASTRINO BLOCCAMARCE	
11	49302	1			TAPPO CON SFIATO	
12	49103	1			RONDELLA ALLUMINIO	
13	49851.1	1			TAPPO SCARICO OLIO	
13A	49118	1			RONDELLA	
14	49003.1	1			RACCORDO POMPA	
15	26096	1			PIASTRINO RIENTRO CRICCHETTI	
16	26094	1			PIASTRINO FINE CORSA	
17	49405	2			VITE TSEI 6 X 20 UNB.	
18	40310	1			INGRANAGGIO PORTACRICCHETTI	
19	16012	2			MOLLA PUNTALE	
20	26062	2			PUNTALE	
21	26060	1			CRICCHETTO SUPERIORE	
22	26061	1			CRICCHETTO INFERIORE	
23	49483	3			VITE TCEI 6 x 16	
24	26045	2			GRANO 10 x 8 F. 7	

TAV. 09 – ACCENSIONE
(Ignition)



Pos	Codice	Q.tà	KZ10-C	Note	Descrizione (ITA)	Description (ENG)
1	15156	1			BOBINA PVL	Coil PVL
2	15155	1			ACCENSIONE	Ignition PVL
3	49479	2			VITE TCEI 5 x 40	Screw
4	49478	1			VITE TCEI 5 x 30	Screw
5	48007	3			RONDELLA ACCENSIONE	Washer
6	04000	1			PAROLIO 20 x 35 x 7	Oil Seal
7	49037	4			PRIGIONIERO 8 x 61	Stud
8	26143	2			BOCCOLA PRIGIONERO	Collar
9	49640	4			DADO CILINDRO	Nut
10	43011	1			LEVA COMANDO FRIZIONE	Lever, clutch
11	19042	1			GABBIA HK 14/14 RS	Needle bearing
12	26006	1			DISTANZIALE MOLLA LEVA CAMBIO	Sapcer
13	16010	1			MOLLA RITORNO LEVA CAMBIO	Spring
14	26053	1			BATTUTA ECCENTRICA	
15	28102	1			ALBERO COMANDO	
16	49603	1			RONDELLA 6 x 12	Washer
17	49635	1			DADO M 6 BASSO	Nut
18	04004	1			PARAOLIO 12 x 22 x 5	Oil Seal
19	03012	1			CUSCINETTO 6001 2 RS	Bearing
20	43003	1			LEVA CAMBIO	Lever, gear
21	49484	1			VITE TCEI 6 x 20	Screw
22	04003	1			PARAOLIO 26 x 37 x 7	Oil Seal
23	28018	1			RACCORDO ACQUA	Joint
24	49883	1			TAPPO CIL/CARTER	Plug

TAV. 10 – SCARICO + PIASTRA
(Exhaust and motor mount)



Pos	Codice	Q.tà	KZ10-C	Note	Descrizione (ITA)	Description (ENG)
1	27070.34	1			SILENZ. KART INOX CIK FIA - TD 5/EX-SI/22	
	27070.35	-			SILENZ. KART INOX CIK FIA - OVS 3/EX-SI/22	
	27070.36	-			SILENZ. KART INOX CIK FIA - OVD 4/EX-SI/22	
2	27000.31	1	KZ10-C		MARMITTA KZ10-C	Exhaust Pipe
3	27027.2	1			CURVA MARMITTA	U Band
4	27023	-			CURVA MARMITTA 26/28	U Band 26/28
5	27022.2	-			BOCCOLA CURVA	Collar, U Band 26/28
6	50156	1			SUPPORTO MOTORE NUDO	Motor Mount
7	50014	2			SOTTOSTAFFA SUPPORTO MOTORE	
8	49520	2			VITE TCEI 10 X 40	Bolt
9	49501	6			VITE TCEI 8 X 25	Bolt
10	21020	2			TUBO ACQUA	Hose, water
11	16003	2			MOLLA BICONICA	Spring
12	16002	-			MOLLA	Spring