

# Motore Kart 125cc

# KZ10

## Catalogo Ricambi

# 49/M/18

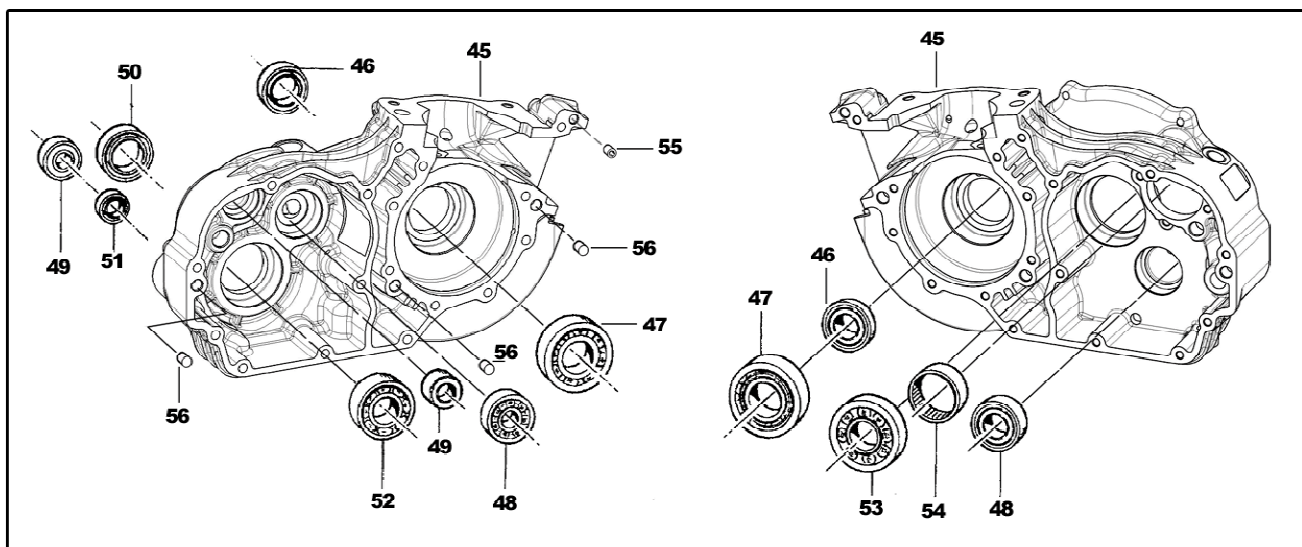
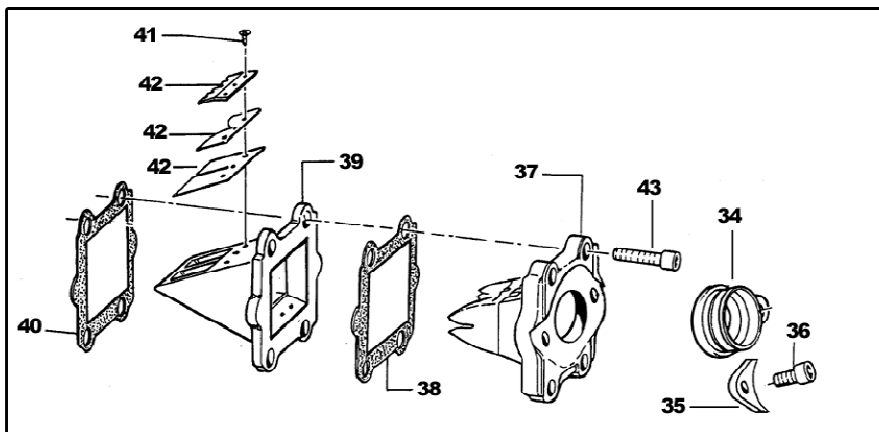
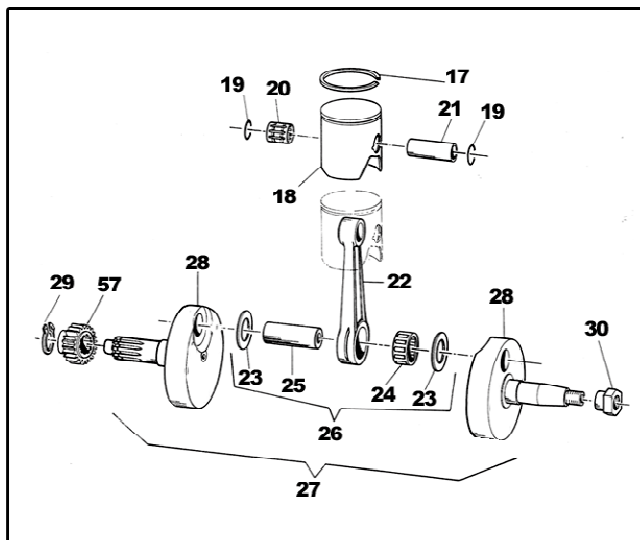
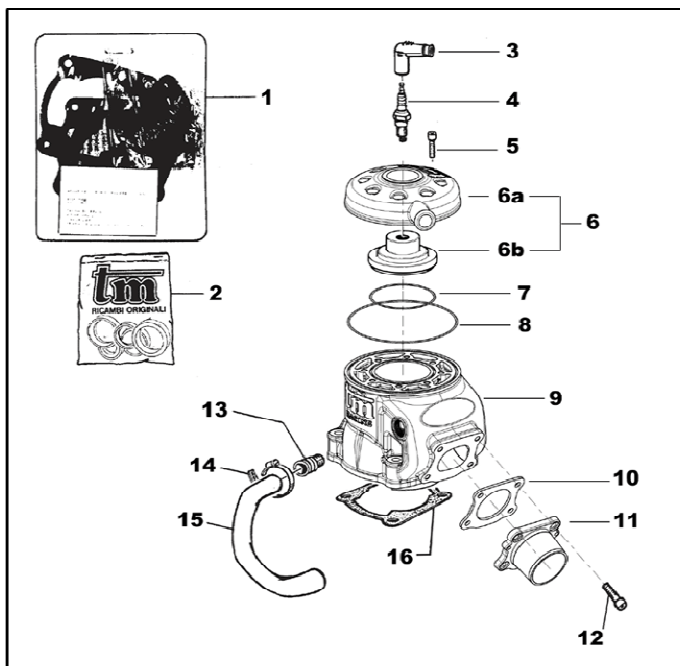
Versione 1.3

Ultimo aggiornamento  
(Last Update):  
13 dicembre 2012



**tm**  
KART

# Motore Kart 125cc KZ10

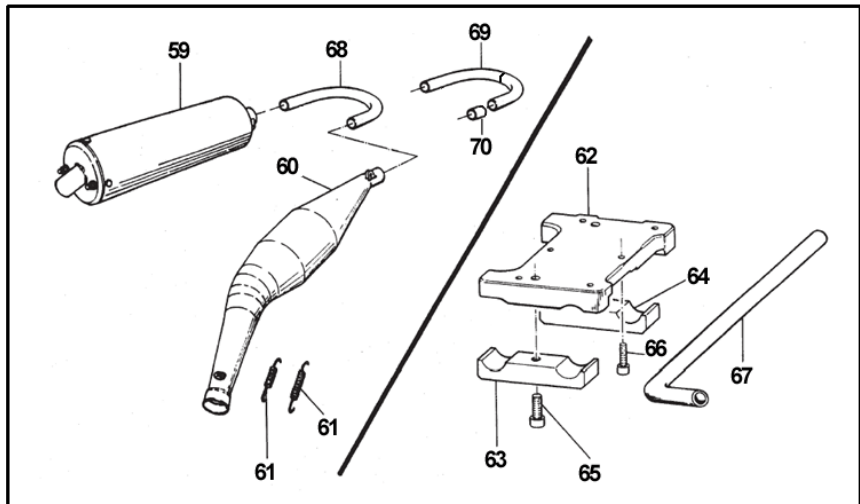
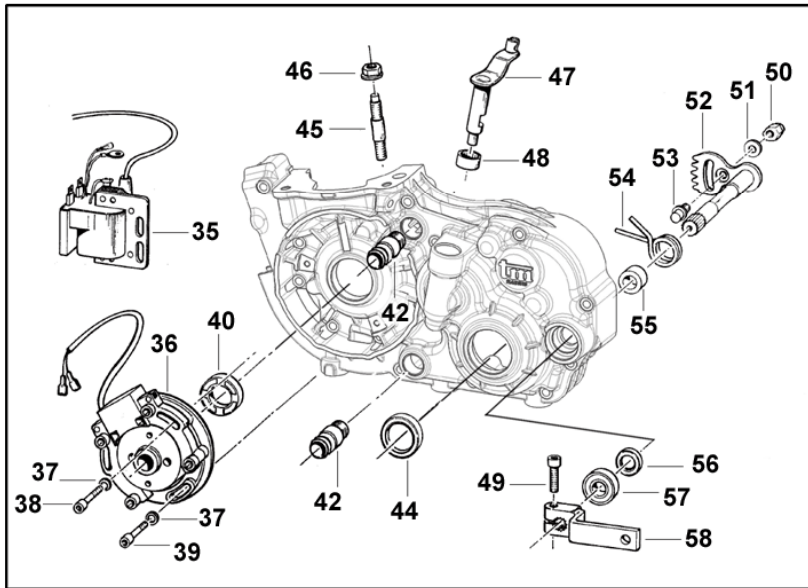
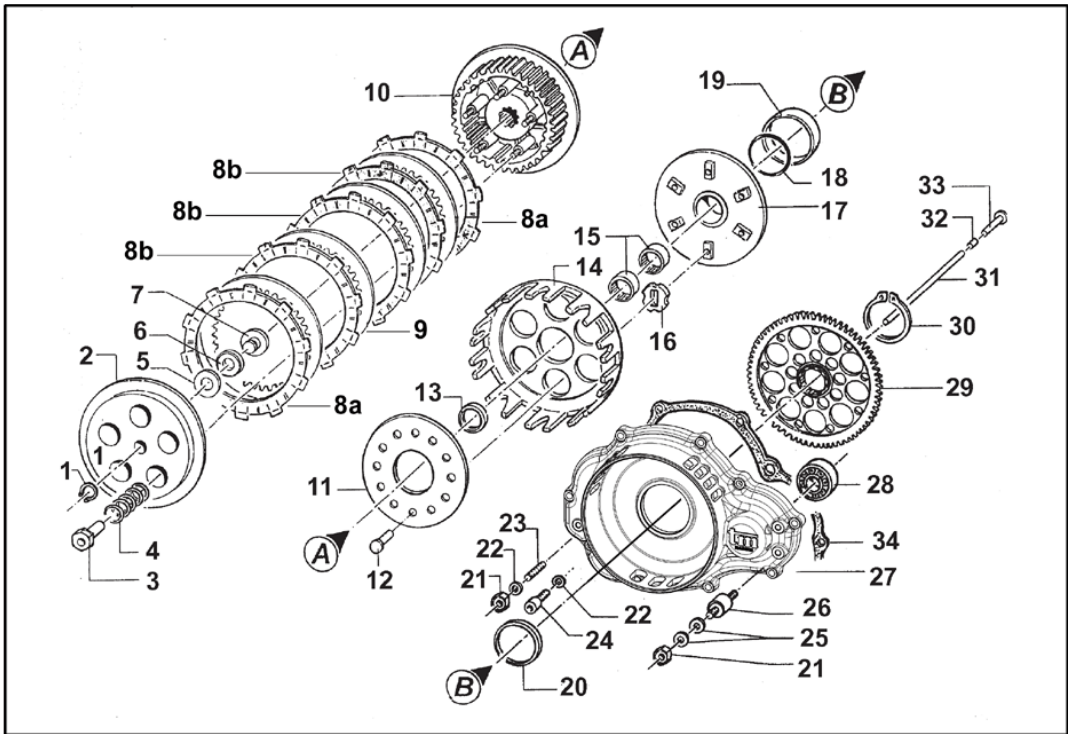


# Motore Kart 125cc KZ10

Pos	Codice	Q.tà	New	Descrizione	Pos	Codice	Q.tà	Descrizione
1	05619	-	New	KIT GUARNIZIONI + O-RING Gaskets Kit	26	18052.1	-	BIELLA Ø 20 CPL (ASSE FORO 6 mm)** Con Rod Kit with pin hole 6 mm
2	04028	-		KIT PARAOLI MOTORE Oil seal kit	18052	-		BIELLA Ø 20 CPL (ASSE FORO 8 mm)** Con Rod Kit with Pin hole 8 mm
3	21014	1		PIPETTA CANDELA Cap, spark plug	18052.2	-		BIELLA Ø 20 CPL (ASSE PIENO)** Con Rod Kit with Solid pin
4	06006	1		CANDELA BOSCH W 08 CS Spark plug	18119.1	-		BIELLA Ø 20 LUCIDA CPL (ASSE FORO 6 mm)** Con Rod Kit (Pin hole 6mm)
	06009	-		CANDELA BRISK L10S Spark plug	18119.2	-		BIELLA Ø 20 LUCIDA CPL (ASSE FORO 8 mm)** Con Rod Kit (Pin hole 8mm)
5	49486	8		VITE TCEI 6 X 30 Screw	18119.3	-		BIELLA Ø 20 LUCIDA CPL (ASSE PIENO)** Con Rod Kit with Solid pin
6	02555	1	New	TESTA MOTORE Head	27	18183	-	ALBERO MOTORE CPL (3 FORI) Crank Shaft assy
6a	02554	1	New	COPERCHIO TESTA Cover, Head	28	18180	1	COPPIA SEMIALBERI K9 (3 FORI)*** Crank
6b	02555.1	-	New	CAMERA COMBUSTIONE 1 Combustion chambers	29	49216	1	SEEGER Snap ring
7	12003	1		O-RING PICCOLO O-ring, small	30	49056	1	New DADO ACCENSIONE Nut, ignition
8	12014	1	New	O-RING GRANDE O-Ring, big	34	13059	1	New COLLETTORE ASPIRAZIONE Intake manifold
9	01558	1	New	CILINDRO KZ10 Cylinder	35	26116	2	New PIASTRINO FISSAGGIO COLLETTORE Plate
10	05027	1	New	GUARNIZIONE COLLETTORE SCARICO Gasket, exhaust manifold	36	49772	2	New VITE TBCE 8 x 12 Screw
11	13062	1	New	COLLETTORE SCARICO Exhaust manifold	37	30334	1	New CONVOGLIATORE PACCO LAMELLARE Mainfold
12	49483	4	New	VITE TCEI 6 x 16 Screw	38	05272	1	GUARNIZIONE CONVOGLIATORE Gasket, mainfold
13	28017	1		RACCORDO ACQUA Water joint	39	20082	1	PACCO LAMELLARE CPL Reeds box COMPLETE WITH REEDS
14	51002	2		FASCETTA 18/28 Band	20055	-		PACCO LAMELLARE - NUDO Reeds CAGE
15	21025	1		MANICOTTO GOMMA Water hose	40	05265	1	GUARNIZIONE PACCO LAMELLARE Gasket, reeds box
16	05017	-		GUARNIZIONE BASE CILINDRO 0,05 mm Gasket 0,05 mm	41	49330	6	VITE STOPPER LAMELLE Screw
	05018	-		GUARNIZIONE BASE CILINDRO 0,1 mm Gasket 0,1 mm	42	-----	-	VEDI PAGINA 8 See page 8
	05019	-		GUARNIZIONE BASE CILINDRO 0,2 mm Gasket 0,2 mm	43	49486	4	VITE TCEI 6 X 30 Screw
	05020	1		GUARNIZIONE BASE CILINDRO 0,3 mm Gasket 0,3 mm	45	30149	1	New BASAMENTO MOTORE KZ10 Crankcase
	05021	-		GUARNIZIONE BASE CILINDRO 0,4 mm Gasket 0,4 mm	46	04000	2	PARAOLIO 20 X 35 X 7 Oil Seal
	05022	-		GUARNIZIONE BASE CILINDRO 0,5 mm Gasket 0,5 mm	47	03004	2	CUSCINETTO 6205 C4 Bearing
17	11056	1		FASCIA CROMATA Ø 54 Piston ring	48	03009	2	CUSCINETTO 6202 Z C3 Bearing
18	10087.93	1		PISTONE 53,93 VERTEX CPL* Piston 53,93 Comp.	49	03012	2	CUSCINETTO 6001 2 RS Bearing
	10087.94	-		PISTONE 53,94 VERTEX CPL* Piston 53,94 Comp.	50	04003	1	PARAOLIO 26 X 37 X 7 Oil Seal
	10087.95	-		PISTONE 53,95 VERTEX CPL* Piston 53,95 Comp.	51	04004	1	PARAOLIO 12 X 22 X 5 Oil Seal
	10087.96	-		PISTONE 53,96 VERTEX CPL* Piston 53,96 Comp.	52	03010	1	CUSCINETTO 6204 C3 Bearing
	10087.97	-		PISTONE 53,97 VERTEX CPL* Piston 53,97 Comp.	53	03252	1	CUSCINETTO 6205 C3 Bearing
	10087.98	-		PISTONE 53,98 VERTEX CPL* Piston 53,98 Comp.	54	19041	1	GABBIA A RULLI DHK 35/12 Needle cage
19	09004	2		ANELLINI FERMA SPINOTTO Clip, piston pin	55	19036	1	RULLO 6 X 12
20	19033	1		GABBIA SPINOTTO Top end bearing	56	26091	3	New GRANO 8 x 12
21	09000	1		SPINOTTO PISTONE Pin, piston	57	40313	1	PIGNONE COPPIA PRIMARIA Z 19 Gear, primary drive
22	18053	1		BIELLA Ø 20 NUDA Connecting Rod				* Completo di (Complete with): Pos. 17 + 19 + 21
	18118	-		BIELLA Ø 20 NUDA LUCIDA Connecting Rod				** Completa di (Complete with): Pos. 22 + 23 + 24 + 25
23	18061	2		RONDELLA ARGENTATA Washer				*** Completo di (Complete with): Pos. 26 + 28
24	17020	1		GABBIA ARGENTATA Silver bearing				
25	18062.3	1		ASSE ACCOPPIAMENTO Ø 20 X 50.4 FORO 6 Pin, connecting rod (Hole 6 mm)				
	18062	-		ASSE ACCOPPIAMENTO Ø 20 X 50.4 FORO 8 Pin, connecting rod (Hole 8 mm)				
	18062.2	-		ASSE ACCOPPIAMENTO Ø 20 X 50.4 PIENO Pin, connecting rod SOLID				

# Motore Kart 125cc KZ10

Tavola **02**  
**Kart 125cc**  
**KZ10**  
**tm**  
 RACING

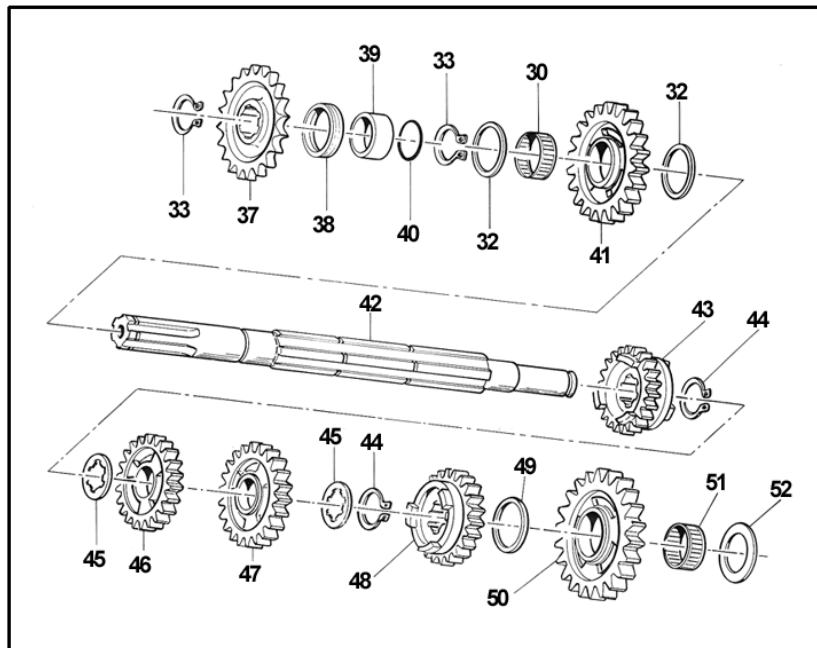
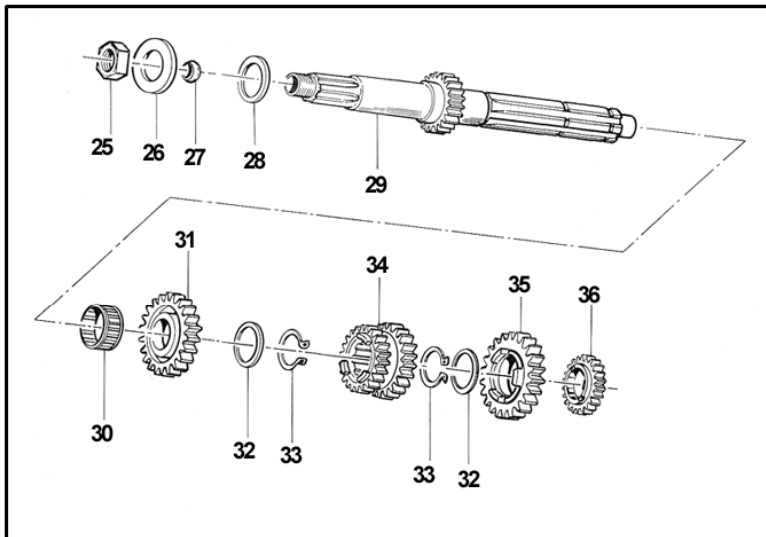
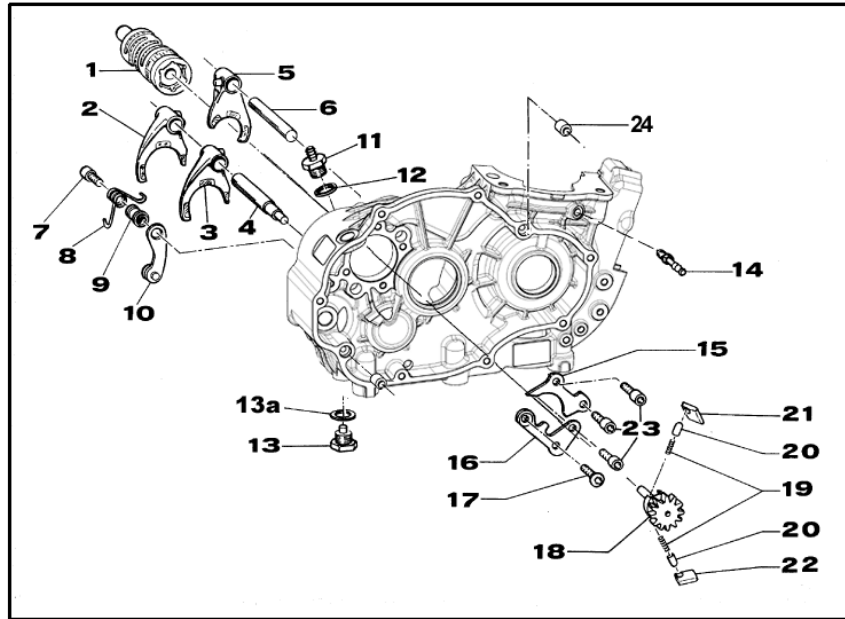


# Motore Kart 125cc KZ10

Pos	Codice	Q.tà	New	Descrizione	Pos	Codice	Q.tà	New	Descrizione
1	49211	1		SEEGER Snap ring	37	48007	3		RONDELLA ACCENSIONE Washer
2	35016	1		PIATTO SPINGIDISCO Plate, clutch pressure	38	49479	2		VITE TCEI 5 X 40 Screw
3	49057	5	KZ10	DADO FRIZIONE ERGAL Nut, clutch spring	39	49478	1		VITE TCEI 5 X 30 Screw
4	16035	5		MOLLA FRIZIONE Spring, clutch	40	04000	1		PARAOLIO 20 X 35 X 7 Oil seal
5	19021	1		RONDELLA GABBIA A RULLI Washer	42	28018	2		RACCORDO ACQUA Water joint
6	19020	1		GABBIA A RULLI Needle cage	44	04003	1		PARAOLIO PIGNONE 26 X 37 X 7 Oil seal
7	26001	1		REGGISPINTA FRIZIONE Lifter, clutch	45	49027	4		PRIGIONIERO CILINDRO Stud
8a	35017	3		DISCO FRIZIONE Clutch plate, fiber	46	49640	4		DADO M 8 FLANGIATO Nut, flange
8b	35012	2		DISCO FRIZIONE Clutch plate, fiber	47	43011	1		LEVA COMADO FRIZIONE Clutch control lever
9	35008	4		DISCO FRIZIONE ACCIAIO 1,5 mm Plate, steel 1,5 mm	48	19042	1		GABBIA A RULLI DHK 14/14 RS Needle cage
10	25095	1	New	TAMBURELLO FRIZIONE Clutch center	50	49637	1		DADO M 6 AUTOBLOCCANTE BASSO Nut
11	35022	1		DISCO BATTUTA GOMMINI Plate	51	49603	1		RONDELLA 6 X 12 Washer
12	49727	6	New	Screw Screw	52	28102	1		ALBERO COMANDO Shaft, gearshift
13	04008	1		PARAOLIO 20 X 26 X 4 Oil seal	53	26053	1		BATTURA ECCENTRICA Pin
14	25005	1	New	CAMPANA FRIZIONE Clutch basket	54	16010	1		MOLLA RITORNO LEVA CAMBIO Spring
15	19040	2		GABBIA A RULLI HK 2012 Needle cage	55	26006	1		DISTANZIALE MOLLA LEVA CAMBIO Spacer
16	21005	6		GOMMINO PARASTRAPPI Rubber	56	04004	1		PARAOLIO 12 X 22 X 5 Oil seal
17	40386	1	New	MOZZO COPPIA PRIMARIA	57	03012	1		CUSINETTO 6001 2RS Bearing
	40377	-	New	MOZZO COMPLETO*	58	43003	1		LEVA CAMBIO Gear lever
18	12036	1		O-RING COPPIA FRIZIONE O-ring	59	27070.21	1		SILENZIATORE OMOLOGATO ALL PR 1041300/ 09 Silencer, Aluminum
19	26000	1		BOCCOLA Bushing		27070.22	-		SILENZIATORE OMOLOGATO KA PR 1041250KA Silencer
20	04007	1		PARAOLIO 40 X 52 X 5 Oil seal	60	27000.26	1	New	MARMITTA OMOLOGATA KZ10 Pipe
21	49637	1		DADO M 6 AUTOBLOCCANTE BASSO Nut	61	16002	-		MOLLA SCARICO Spring
22	49104	2		RONDELLA Ø 6 Washer		16003	-		MOLLA SCARICO BICONICA Spring
23	49710	1	New	GRANO 6 X 30 Grub screw	62	50156	-	New	SUPPORTO MOTORE NUDO Motor mount
24	49480	1		VITE TCEI 6 X 10 Screw		50155	-	New	SUPPORTO MOTORE CPL di cavallotti Motor mount, complete with holders
25	49603	4		RONDELLA 6 X 12 Washer	63	50014	2		CAVALLOTTO SUPPORTO MOTORE Motor mount holder
26	21003	2		SILENT BLOCK Rubber mount	65	49520	2		VITE TCEI 10 X 40 Screw
27	30141	1	New	COPERCHIO FRIZIONE KZ10 Cover, clutch	66	49501	6		VITE TCEI 8 X 25 Screw
28	03019	1		CUSCINETTO 6202 C4 Bearing	67	21020	2		TUBO ACQUA Water hose
29	40385	1		COPPIA PRIMARIA Z 75 Primary gear	68	27027.2	-		TUBO FINALINO Ø 28/28 U band Ø 28/28
30	49251	1		SEEGER MOZZO Snap ring	69	27023	-		TUBO FINALINO Ø26/28 U band Ø 26/28
31	35048	1		ASTINA FRIZIONE 145 mm Clutch rod	70	27022.2	-		BOCCOLA PER TUBO FINALINO Ø26/28 Bushing
32	19006	1		RULLINO FRIZIONE Clutch pin					
33	35030	1		ASTINA FRIZIONE A FUNGO Clutch rod with buttom					
34	05115	1	New	GUARNIZIONE COPERCHIO FRIZIONE Gasket, clutch cover			*		COMPLETO DI POS. 11+12+13+14+15+16+17+18+19
35	15156	1		BOBINA PVL Coil, PVL					
36	15155	1		ACCENSIONE PVL Ignition, PVL					

# Motore Kart 125cc KZ10

Tavola **03**  
 Kart 125cc  
**KZ10**  

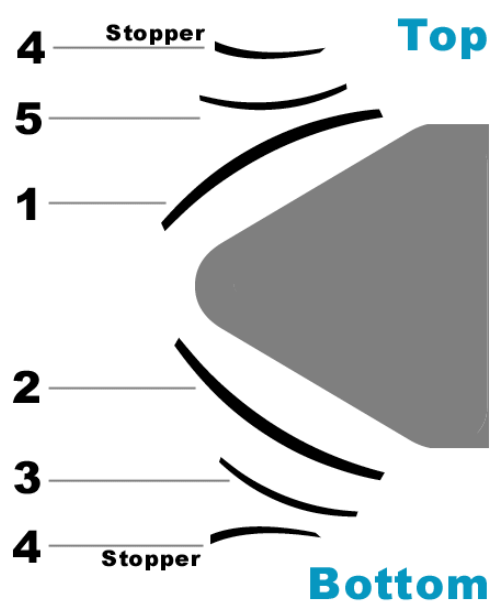
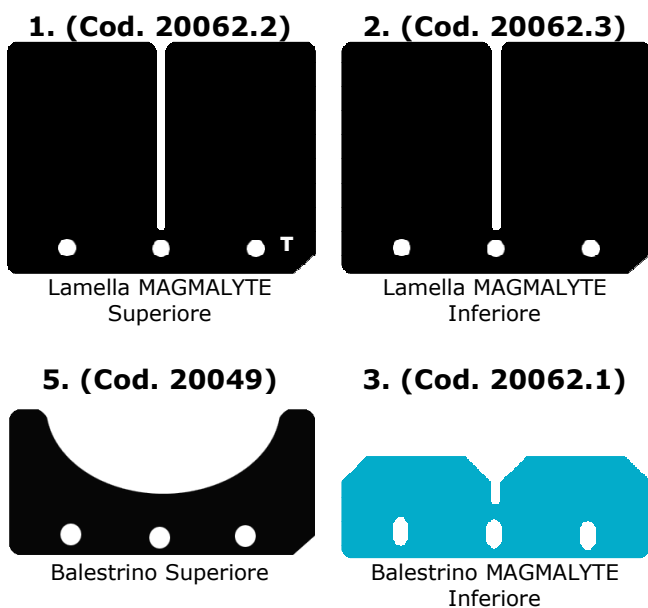



# Motore Kart 125cc KZ10

Pos	Codice	Q.tà	New	Descrizione	Pos	Codice	Q.tà	New	Descrizione
1	33095	1		ALBERO DESMODROMICO Drum	30	19012	2		GABBIA A RULLI 20 X 24 X 10 Needle cage
2	33011	1		FORCHETTA ALBERO SECONDARIO Fork, countershaft	31	40440	1		INGRANAGGIO 5 <sup>a</sup> A.P. Z 22 Gear, 5th Mainshaft 22T
3	33013	1		FORCHETTA ALBERO SECONDARIO Fork, countershaft	32	48013	4		RASAMENTO 27 X 20 X 0.7 Washer
4	33096	1		PERNO FORCHETTA ALBERO SECONDARIO Shaft, countershaft fork	33	49216	4		SEEGER Ø 20 Snap Ring
5	33010	1		FORCHETTA ALBERO PRIMARIO Fork, mainshaft	34	40437	1		INGRANAGGIO A.P. 3/4 <sup>a</sup> Z 18/22 VERDE CHIARO Gear, 3/4 Mainshaft 18/22T
6	33020	1		PERNO FORCHETTA ALBERO PRIMARIO Shaft, mainshaft fork	35	40454	1		INGRANAGGIO A.P. 6 <sup>a</sup> Z 27 VERDE CHIARO Gear, 6th Mainshaft 27T
7	49485	1		VITE TCEI 6 X 25 Screw	36	40422	1		INGRANAGGIO A.P. 2 <sup>a</sup> Z 16 VERDE Gear, 2nd Mainshaft 16T
8	16095	1		MOLLA BLOCCAMARCE Spring	37	40015	-		PIGNONE CATENA Z 15 Sprocket, drive 15 T
9	26007	1		DISTANZIALE MOLLA BLOCCAMARCE Spacer, spring	40016	-			PIGNONE CATENA Z 16 Sprocket, drive 16T
10	26095	1		PIASTRINO BLOCCAMARCE Stopper comp.	40017	1			PIGNONE CATENA Z 17 Sprocket, drive 17T
11	49302	1		TAPPO OLIO CON SFIATO Oil plug	40018	-			PIGNONE CATENA Z 18 Sprocket, drive 18T
12	49103	1		RONDELLA ALLUMINIO Washer	40019	-			PIGNONE CATENA Z 19 Sprocket, drive 19T
13	F49820.1	1	New	TAPPO OLIO CON CALAMITA Oil plug with magnet	40020	-			PIGNONE CATENA Z 20 Sprocket, drive 20T
13a	49118	1	New	RONDELLA ALLUMINIO Washer	40021	-			PIGNONE CATENA Z 21 Sprocket, drive 21T
14	49003.1	1		RACCORDO POMPA DEPRESSIONE Breather	38	04003	1		PARAOLIO 26 X 37 X 7 Oil Seal
15	26096	1		PIASTRINO RIENTRO CRICCHETTI Plate, ratchet	39	26002	1		DISTANZIALE PIGNONE Collar
16	26094	1		PIASTRINO FINE CORSA Plate	40	12019	1		O-RING O-Ring
17	49405	1		VITE TSEI 6 X 20 UNB. Screw	41	40481	1		INGRANAGGIO 2 <sup>a</sup> A.S. Z 29 GIALLO Gear, 2nd Countershaft 29T Yellow
18	40310	1		INGRANAGGIO PORTACRICCHETTI Shifter gear	42	40463	1	New	ALBERO SECONDARIO Countershaft
19	16012	2		MOLLA PUNTALE Spring	43	40527	1		INGRANAGGIO 6 <sup>a</sup> A.S. Z 25 Gear, 6th Countershaft 25T
20	26062	2		PUNTALE Plunger	44	49217	2		SEEGER Ø 22 Snap Ring
21	26060	1		CRICCHETTO CAMBIO SUPERIORE Ratchet, upper	45	48011	2		RASAMENTO DENTATO 27 X 22 X 0.75 Washer
22	26061	1		CRICCHETTO CAMBIO INFERIORE Ratchet, lower	46	40501	1		INGRANAGGIO 4 <sup>a</sup> A.S. Z 27 Gear, 4th Countershaft 27T
23	49483	3		VITE TCEI 6 X 16 Screw	47	40494	1		INGRANAGGIO 3 <sup>a</sup> A.S. Z 27 VERDE CHIARO Gear, 3rd Countershaft 27T Green
24	26045	2		GRANO CARTER 10 X 8 F. 7 Dowel	48	40512	1		INGRANAGGIO 5 <sup>a</sup> A.S. Z 23 GIALLO Gear, 5th Countershaft 23T Yellow
25	49052	1		DADO TAMBURELLO Nut	49	48012	1		RASAMENTO 26 X 17 X 0.5 Washer
26	48002	1		SPESSORE COPPIA PRIMARIA Spacer	50	40472	1		INGRANAGGIO 1 <sup>a</sup> A.S. Z 33 BIANCA Gear, 1st Countershaft 33T White
27	04009	1		PARAOLIO 5 X 9 X 2 Oil seal	51	19011	1		GABBIA A RULLI 17 X 21 X 10 Needle cage
28	48003	1		SPESSORE 30 X 20 X 2 Spacer	52	48010	1		RASAMENTO 28 X 15 X 0.5 Washer
29	40425	1		ALBERO PRIMARIO Z 13 Mainshaft					

Cambio KZ10 ( Gear Box )				
	Primario (Mainshaft)		Secondario (Countershaft)	
Marcia (Gear)	Denti (Teeths)	Codice (Code)	Denti (Teeths)	Codice (Code)
1 <sup>^</sup>	13	40425	33	40472
2 <sup>^</sup>	16	40422	29	40481
3 <sup>^</sup>	18	40437	27	40494
4 <sup>^</sup>	22		27	40501
5 <sup>^</sup>	22	40440	23	40512
6 <sup>^</sup>	27	40454	25	40527

## Motore Kart 125cc KZ10



Pos.	Codice	Descrizione	Note
1	<b>20062.2</b>	<b>Lamella Carbonio 0,34 T MAGMALYTE K9/K9-B</b> Special MAGMALYTE Reeds kit	Il codice è per un solo pezzo The code is for one piece
2	<b>20062.3</b>	<b>Lamella Carbonio 0,36 MAGMALYTE K9/K9-B</b> Metal stoppers for Special Kit code 20052	Il codice è per un solo pezzo The code is for one piece
3	<b>20062.1</b>	<b>Balestrino per lamella Inferiore</b>	Il codice è per un solo pezzo The code is for one piece
4	<b>20059</b>	<b>Coppia Stopper per lamelle speciali</b> Metal stoppers	Il Codice è per una coppia (2 pezzi) di stoppers The code is for one pair of stoppers
5	<b>20049</b>	<b>Balestrino per lamella Superiore</b>	Il Codice è per una coppia (2 pezzi) di Balestrini The code is for one pair of stoppers