

**PARTI DI RICAMBIO DEL MOTORE**  
***ENGINE SPARE PARTS MANUAL***

**K9**



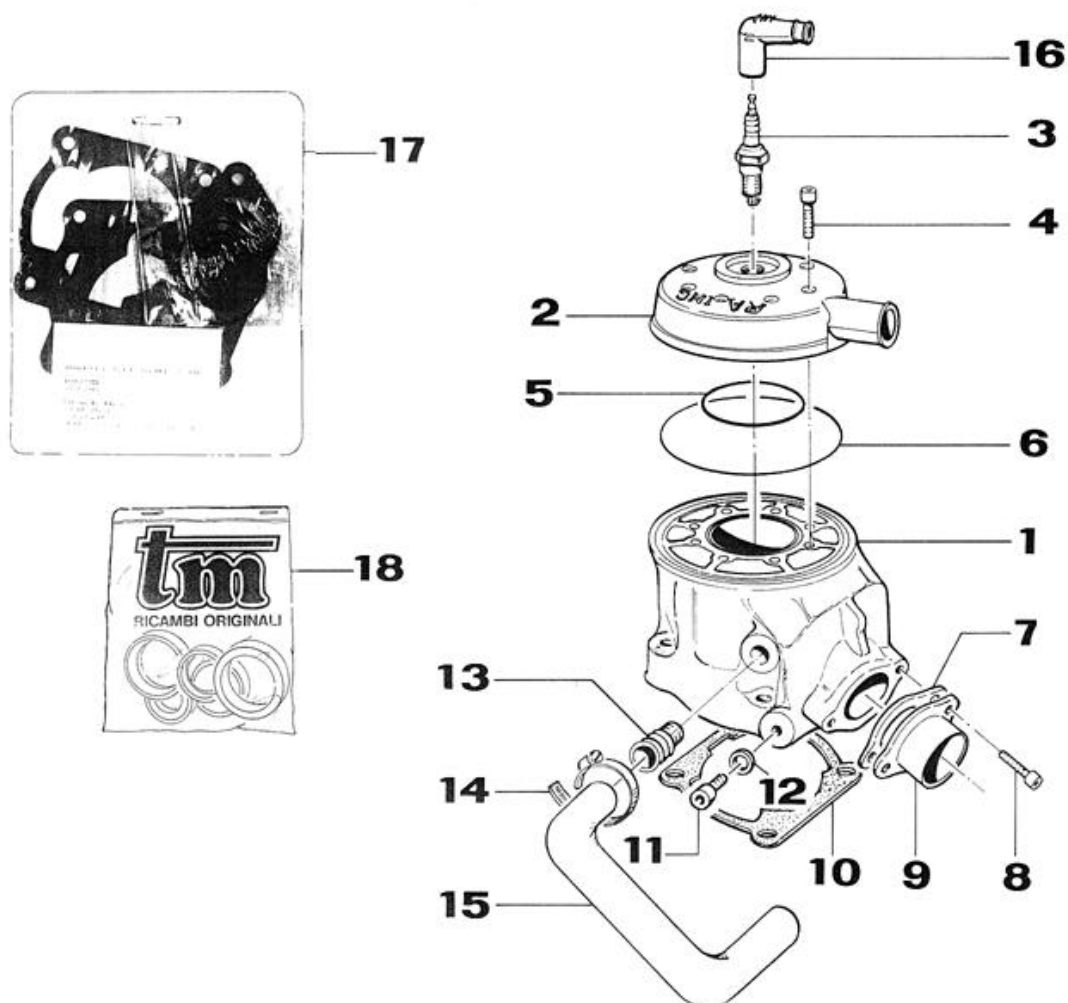
## ESPLOSO MOTORE KART

| CODICE | QUANTITA' | DESCRIZIONE |
|--------|-----------|-------------|
| CODE   | QUANTITY  | DESCRIPTION |

## Indice

|                              |         |         |
|------------------------------|---------|---------|
| Cilindro.....                | Tav. 01 | Pag. 4  |
| Albero Motore – Pistone..... | Tav. 02 | Pag. 5  |
| Tamburello Frizione.....     | Tav. 03 | Pag. 6  |
| Pacco Lamellare.....         | Tav. 04 | Pag. 7  |
| Carter lato accensione.....  | Tav. 05 | Pag. 8  |
| Basamento motore.....        | Tav. 06 | Pag. 9  |
| Albero Primario.....         | Tav. 07 | Pag. 10 |
| Albero Secondario.....       | Tav. 08 | Pag. 11 |
| Gruppo selettore cambio..... | Tav. 09 | Pag. 12 |
| Silenziatore – Marmitta..... | Tav. 10 | Pag. 13 |
| Carburatore PHBE 30 HS.....  | Tav. 11 | Pag. 14 |
| Carburatore VHSH 30 CS.....  | Tav. 12 | Pag. 15 |

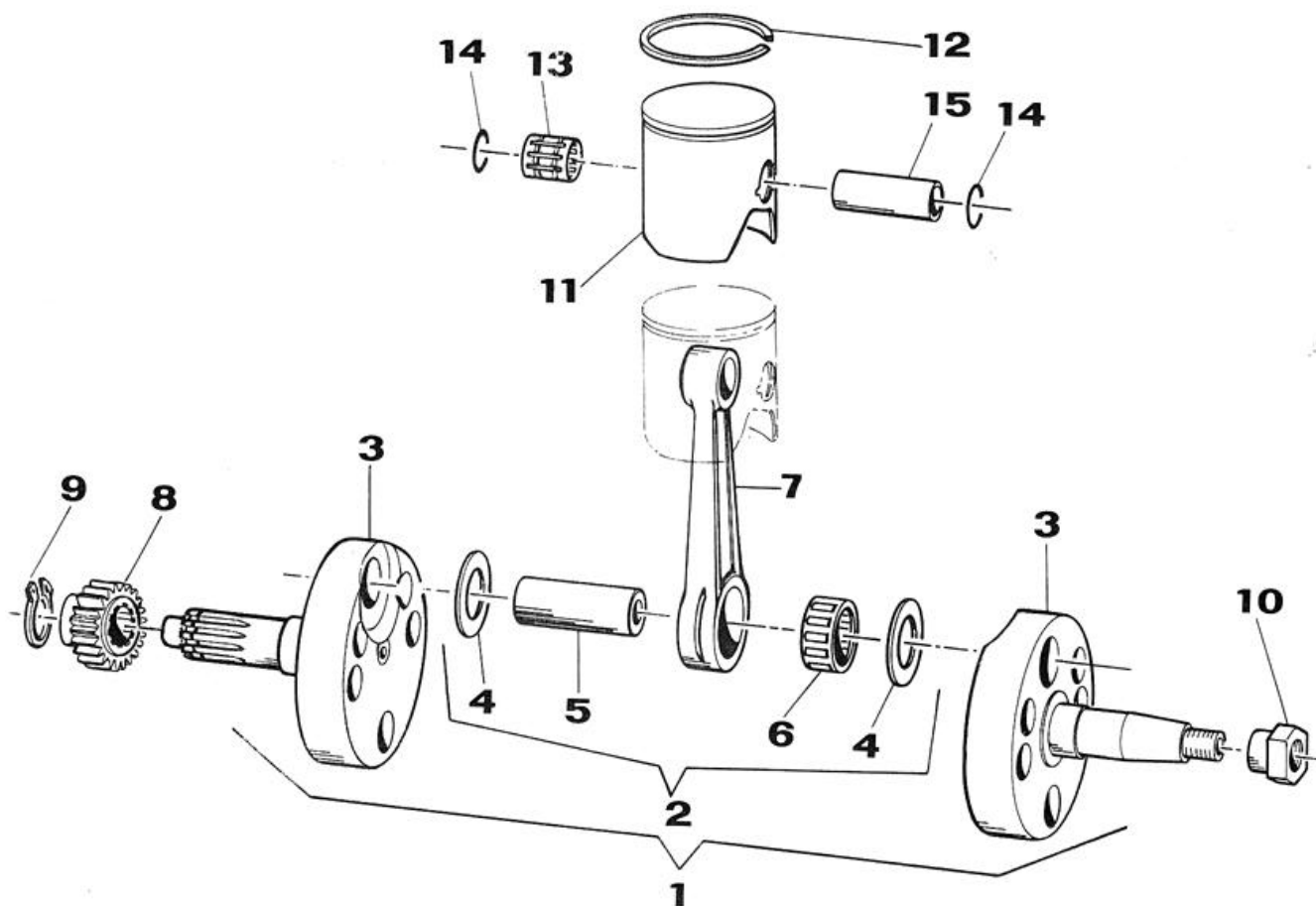
Tav. 01 CILINDRO



| Pos | Codice | Q.tà | Descrizione                       |
|-----|--------|------|-----------------------------------|
| 1   | 01550  | 1    | CILINDRO K9                       |
| 2   | 02550  | 1    | TESTA K9                          |
| 3   | 06007  |      | CANDELA BOSCH W 07 CS             |
|     | 06006  |      | CANDELA BOSCH W 08 CS             |
| 4   | 49486  | 8    | VITE TCEI 6 X 30                  |
| 5   | 12003  | 1    | O-RING PICCOLO                    |
| 6   | 12251  | 1    | O-RING GRANDE                     |
| 7   | 05107  | 1    | GUARNIZIONE COLLETTORE SCARICO    |
| 8   | 49500  | 2    | VITE TCEI 8 X 20                  |
| 9   | 13033  | 1    | COLLETTORE SCARICO X MARMITTA OMO |
|     | 13012  | 1    | COLLETTORE SCARICO X MARMITTA STD |
| 10  | 05009  | -    | GUARNIZIONE BASE CILINDRO 0.2     |
|     | 05010  | 1    | GUARNIZIONE BASE CILINDRO 0.3     |
|     | 05011  | -    | GUARNIZIONE BASE CILINDRO 0.4     |
|     | 05012  | -    | GUARNIZIONE BASE CILINDRO 0.5     |

| Pos | Codice | Q.tà | Descrizione              |
|-----|--------|------|--------------------------|
| 11  | 49480  | 1    | VITE TCEI 6 X 10         |
| 12  | 49104  | 1    | RONDELLA                 |
| 13  | 28017  | 1    | RACCORDO ACQUA           |
| 14  | 51002  | 2    | FASCETTA 18/28           |
| 15  | 21025  | 1    | MANICOTTO GOMMA          |
| 16  | 21014  | 1    | PIPETTA CANDELA          |
| 17  | 05612  | -    | KIT GUARNIZIONE + O-RING |
| 18  | 04028  | -    | KIT PARAOLI MOTORE       |

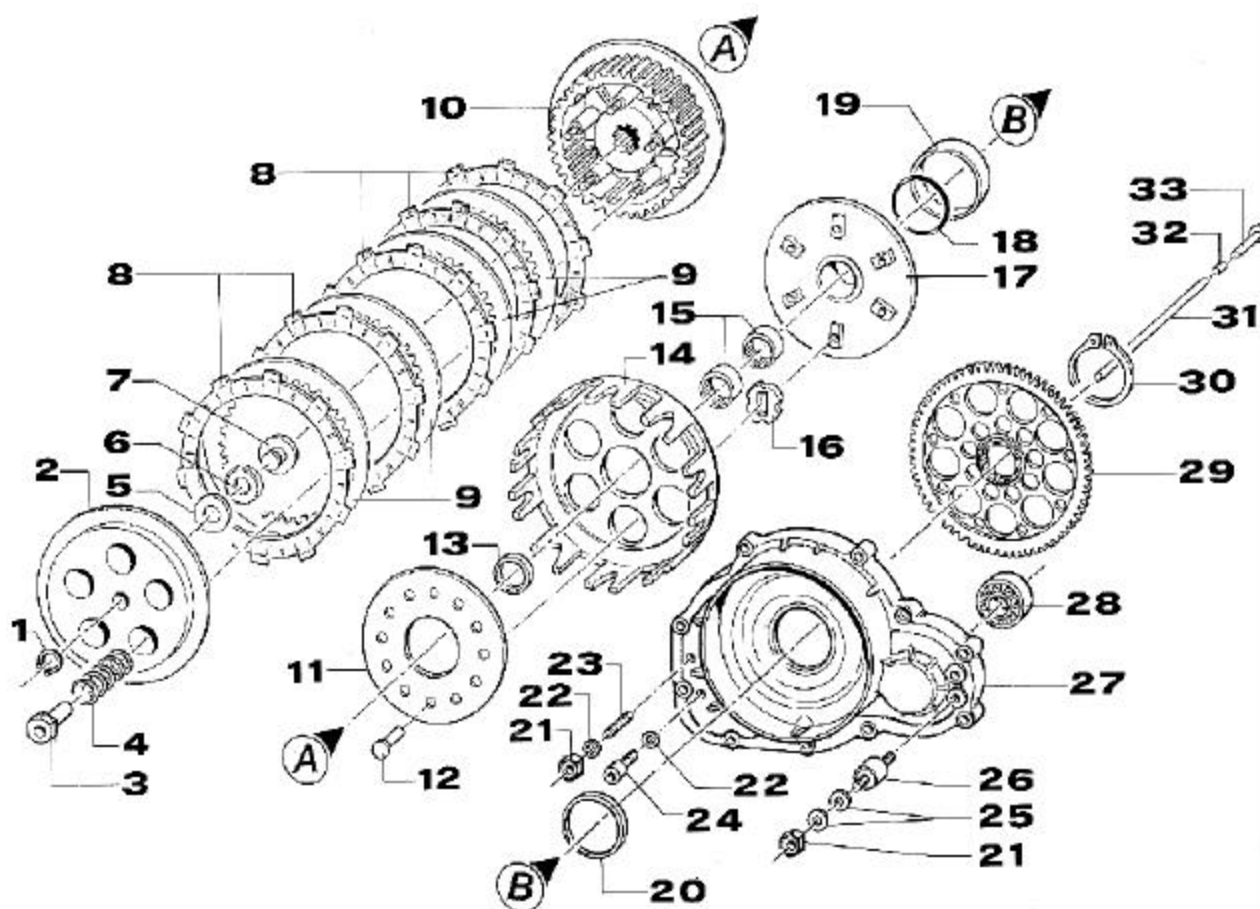
## Tav. 02 ALBERO MOTORE - PISTONE



| Pos | Codice  | Q.tà | Descrizione                    |
|-----|---------|------|--------------------------------|
| 1   | 18182   | -    | ALBERO MOTORE K9 CPL (5 FORI)  |
|     | 18183   | -    | ALBERO MOTORE K9 CPL (3 FORI)  |
| 2   | 18052   | -    | BIELLA K9 Ø 20 CPL             |
| 3   | 18181   | 1    | COPPIA SEMIALBERI K9 (5 FORI)  |
|     | 18180   | 1    | COPPIA SEMIALBERI K9 (3 FORI)  |
| 4   | 18061   | 2    | RONDELLA ARGENTATA Ø 20        |
| 5   | 18062.3 | 1    | ASSE ACCOPPIAMENTO Ø 20 X 50.4 |
| 6   | 17020   | 1    | GABBIA ARGENTATA Ø 30          |
| 7   | 18053   | 1    | BIELLA Ø 20 NUDA               |
| 8   | 40313   | 1    | PIGNONE COPPIA PRIMARIA Z 19   |
| 9   | 49052   | 1    | DADO TAMBURELO                 |

| Pos | Codice   | Q.tà | Descrizione                 |
|-----|----------|------|-----------------------------|
| 10  | 49051    | 1    | DADO ACCENSIONE             |
| 11  | 10087.93 | 1    | PISTONE 53.93 VERTEX K9 CPL |
|     | 10087.94 | -    | PISTONE 53.94 VERTEX K9 CPL |
|     | 10087.95 | -    | PISTONE 53.95 VERTEX K9 CPL |
|     | 10087.96 | -    | PISTONE 53.96 VERTEX K9 CPL |
|     | 10087.97 | -    | PISTONE 53.97 VERTEX K9 CPL |
|     | 10087.98 | -    | PISTONE 53.98 VERTEX K9 CPL |
| 12  | 11056    | 1    | FASCIA CROMATA Ø 54         |
| 13  | 19033    | 1    | GABBIA SPINOTTO             |
| 14  | 09004    | 2    | ANELLINI FERMA SPINOTTO     |
| 15  | 09000    | 1    | SPINOTTO PISTONE            |

## Tav. 03 TAMBURELLO FRIZIONE

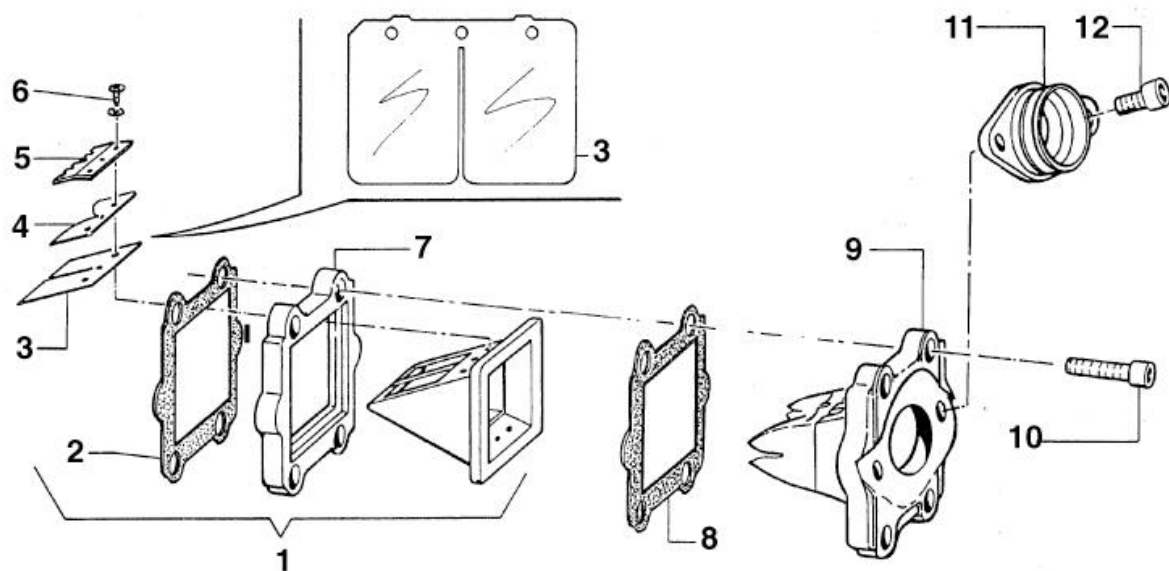


| Pos   | Codice   | Q.tà | Descrizione                   |
|-------|----------|------|-------------------------------|
| 1     | 49211    | 1    | ANELLO SEEGER                 |
| 2     | 35016    | 1    | PIATTO DISTACCO FRIZIONE      |
| 3     | 49053.01 | 5    | DADO FRIZIONE ERGAL           |
| 4     | 16035    | 5    | MOLLA FRIZIONE                |
| 5     | 19021    | 1    | RONDELLA GABBIA A RULLI       |
| 6     | 19020    | 1    | GABBIA A RULLI                |
| 7     | 26001    | 1    | REGGISPINTA FRIZIONE          |
| 8     | 35017    | 5    | DISCO FRIZIONE GUARNITO       |
| 9     | 35008    | 4    | DISCO FRIZIONE ACCIAIO 1.5 mm |
| 10    | 25097    | 1    | TAMBURELLO FRIZIONE           |
| 11    | 35022    | 1    | DISCO BATTUTA GOMMINI         |
| 12    | 49203    | 6    | CHiodo 6.9 mm                 |
| 13    | 04008    | 1    | PARAOLIO 20 X 26 X 4          |
| 14    | 25001    | 1    | CAMPANA FRIZIONE              |
| 15    | 19040    | 2    | GABBIA A RULLI HK 2012        |
| 16    | 21005    | 6    | GOMMINI PARASTRAPPI           |
| 17    | 40381    | 1    | MOZZO COPPIA PRIMARIA NUDO    |
| 40378 | -        | -    | MOZZO COMPLETO*               |

| Pos | Codice | Q.tà | Descrizione                 |
|-----|--------|------|-----------------------------|
| 18  | 12036  | 1    | O-RING COPPIA FRIZIONE      |
| 19  | 26000  | 1    | BOCCOLA                     |
| 20  | 04007  | 1    | PARAOLIO 40 X 52 X 7        |
| 21  | 49637  | 1    | DADO M6 AUTOBLOCCANTE BASSO |
| 22  | 49104  | 2    | RONDELLA 6                  |
| 23  | 49709  | 1    | GRANO 6 X 25                |
| 24  | 49480  | 1    | VITE TCEI 6 X 10            |
| 25  | 49603  | 4    | RONDELLA 6 X 12             |
| 26  | 21003  | 2    | SILENT BLOCK                |
| 27  | 30122  | 1    | COPERCHIO FRIZIONE K9       |
| 28  | 03019  | 1    | CUSCINETTO 6202 C4          |
| 29  | 40385  | 1    | COPPIA PRIMARIA Z 75        |
| 30  | 49251  | 1    | SEEGER MOZZO                |
| 31  | 35048  | 1    | ASTINA FRIZIONE 145 mm      |
| 32  | 19006  | 1    | RULLINO                     |
| 33  | 35030  | 1    | ASTINA FRIZIONE A FUNGO     |

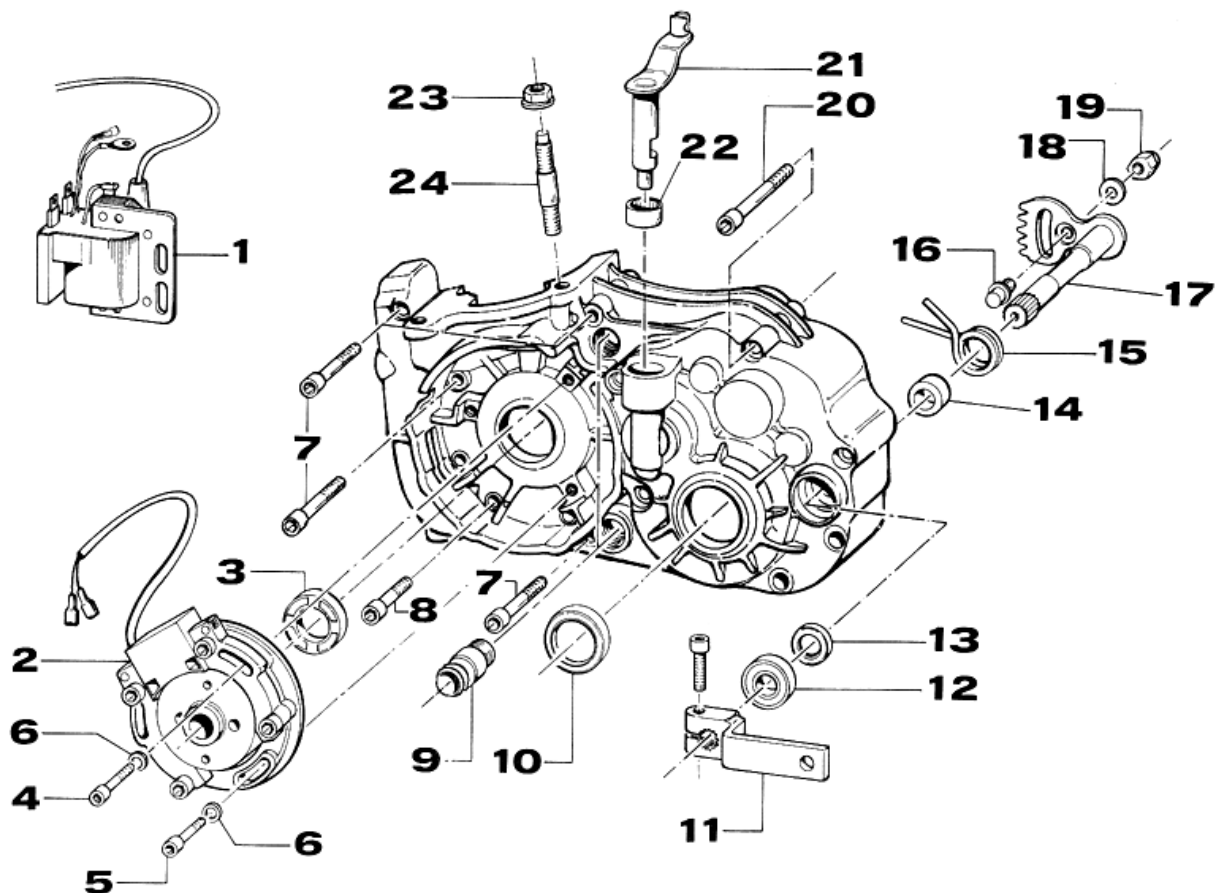
\* COMPLETO DI:  
 CAMPANA (25001) + MOZZO (40381) + GABBIE (19040)  
 + CHIODI (49203) + PIATTO (35022) + PARASTRAPPI  
 (21005) + BOCCOLA (25000)

## Tav. 04 PACCO LAMELLARE



| Pos | Codice | Q.tà | Descrizione                   |
|-----|--------|------|-------------------------------|
| 1   | 20028  | 1    | PACCO LAMELLARE CPL           |
| 2   | 05265  | 1    | GUARNIZIONE PACCO LAMELLARE   |
| 3   | 20251  | 1    | COPPIA LAMELLE FIBRA VETRO    |
| 4   | 20002  | 1    | COPPIA BALESTRINI CARBONIO    |
| 5   | 20025  | 2    | STOPPER LAMELLE               |
| 6   | 49330  | 6    | VITE PER LAMELLE              |
| 7   | 26047  | 1    | PIASTRA PACCO LAMELLARE       |
| 8   | 05272  | 1    | GUARNIZIONE CONVOGLIATORE     |
| 9   | 30313  | 1    | CONVOLGIATORE PACCO LAMELLARE |
| 10  | 49486  | 4    | VITE TCEI 6 X 30              |
| 11  | 13005  | 1    | COLETTORE ASPIRAZIONE         |
| 12  | 49500  | 2    | VITE TCEI 8 X 20              |

Tav. 05 CARTER LATO ACCENSIONE

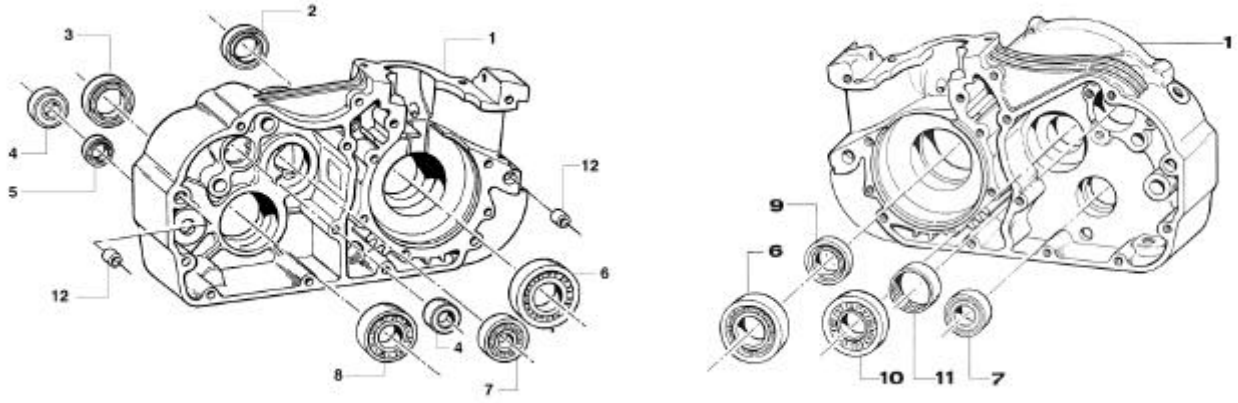


| Pos | Codice | Q.tà | Descrizione                 |
|-----|--------|------|-----------------------------|
| 1   | 15156  | 1    | BOBINA PVL                  |
| 2   | 15155  | 1    | ACCENSIONE PVL              |
| 3   | 04000  | 1    | PARAOLIO 20 X 35 X 7        |
| 4   | 49479  | 2    | VITE TCEI 5 X 40            |
| 5   | 49478  | 1    | VITE TCEI 5 X 30            |
| 6   | 48007  | 3    | RONDELLA ACCENSIONE Ø 5     |
| 7   | 49491  | 4    | VITE TCEI 6 X 55            |
| 8   | 49489  | 6    | VITE TCEI 6 X 45            |
| 9   | 28018  | 1    | RACCORDO ACQUA              |
| 10  | 04003  | 1    | PARAOLI PIGNONE 26 X 37 X 7 |
| 11  | 43003  | 1    | LEVA CAMBIO                 |
| 12  | 03012  | 1    | CUSCINETTO 6001 2RS         |

| Pos | Codice | Q.tà | Descrizione                   |
|-----|--------|------|-------------------------------|
| 13  | 04004  | 1    | PARAOLIO 12 X 22 X 5          |
| 14  | 26006  | 1    | DISTANZIALE MOLLA LEVA CAMBIO |
| 15  | 16010  | 1    | MOLLA RITORNO LEVA CAMBIO     |
| 16  | 26053  | 1    | BATTUTA ECCENTRICA K9         |
| 17  | 28101  | 1    | ALBERO COMANDO K9             |
| 18  | 49603  | 1    | RONDELLA 6 X 12               |
| 19  | 49638  | 1    | DADO M 6 AUTOBLOCCANTE BASSO  |
| 20  | 49495  | 7    | VITE TCEI 6 X 80              |
| 21  | 43011  | 1    | LEVA COMANDI FRIZIONE         |
| 22  | 19042  | 1    | GABBIA A RULLI DHK 14/14 RS   |
| 23  | 49640  | 4    | DADO M 8 FLANGIATO            |
| 24  | 49027  | 4    | PRIGIONIERO CILINDRO          |



**Tav. 06 BASAMENTO MOTORE**



| Pos | Codice  | Q.tà | Descrizione                |
|-----|---------|------|----------------------------|
| 1   | 30119   | 1    | BASAMENTO MOTORE K9        |
| 2   | 04000   | 1    | PARAOLIO 20 X 35 X 7       |
| 3   | 04003   | 1    | PARAOLIO 26 X 37 X 7       |
| 4   | 03012   | 2    | CUSCINETTO 6001 2 RS       |
| 5   | 04004   | 1    | PARAOLIO 12 X 22 X 5       |
| 6   | 03004   | 2    | CUSCINETTO 6205 C4         |
| 7   | 03009   | 2    | CUSCINETTO 6202 Z C3       |
| 8   | 03010   | 1    | CUSCINETTO 6204 C3         |
| 9   | 04000.1 | 1    | PARAOLIO 20 X 35 X 6       |
| 10  | 03252   | 1    | CUSCINETTO 6205 C3         |
| 11  | 19041   | 1    | GABBIA A RULLI DHK 35/12   |
| 12  | 26044   | 2    | GRANO CENTRAGGIO 10 X 13.6 |

---

---

---

---

---

---

---

---

---

---

---

---

---

---

---

---

---

---

---

---

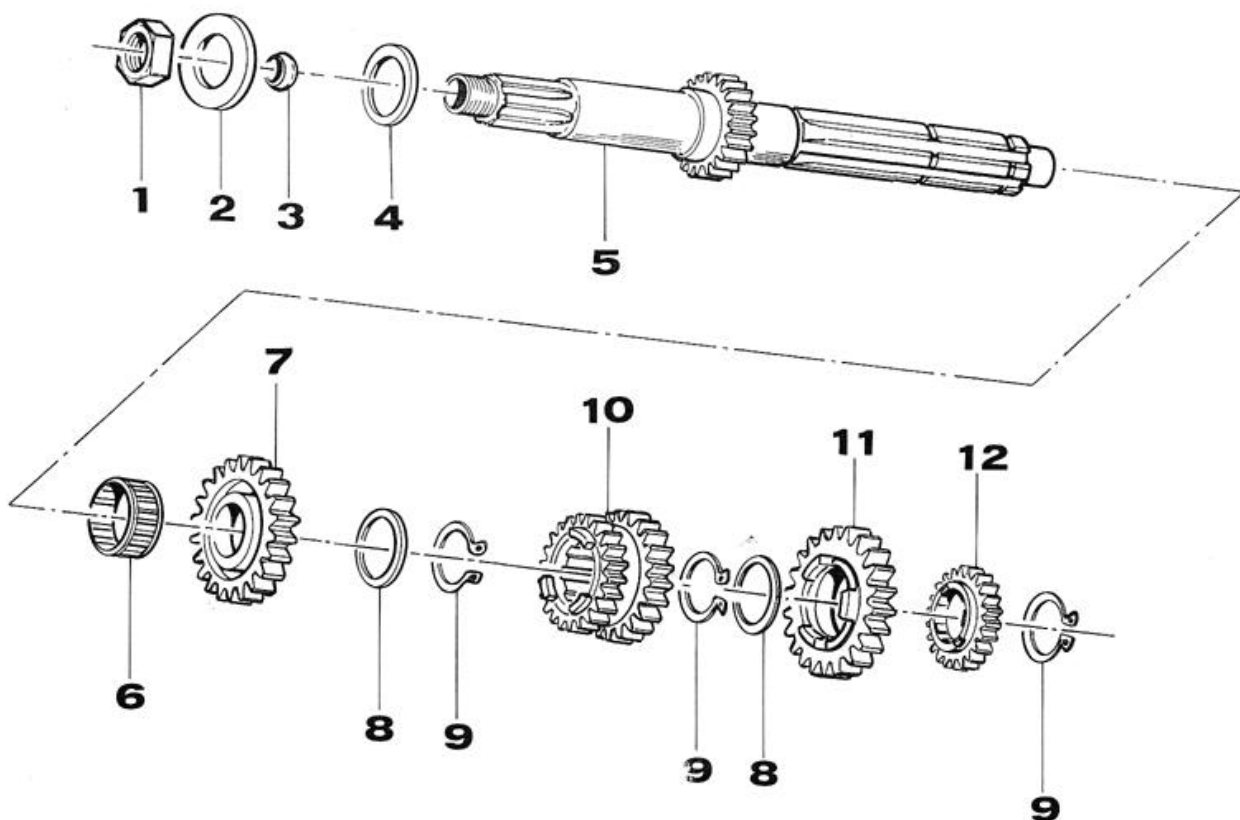
---

---

---

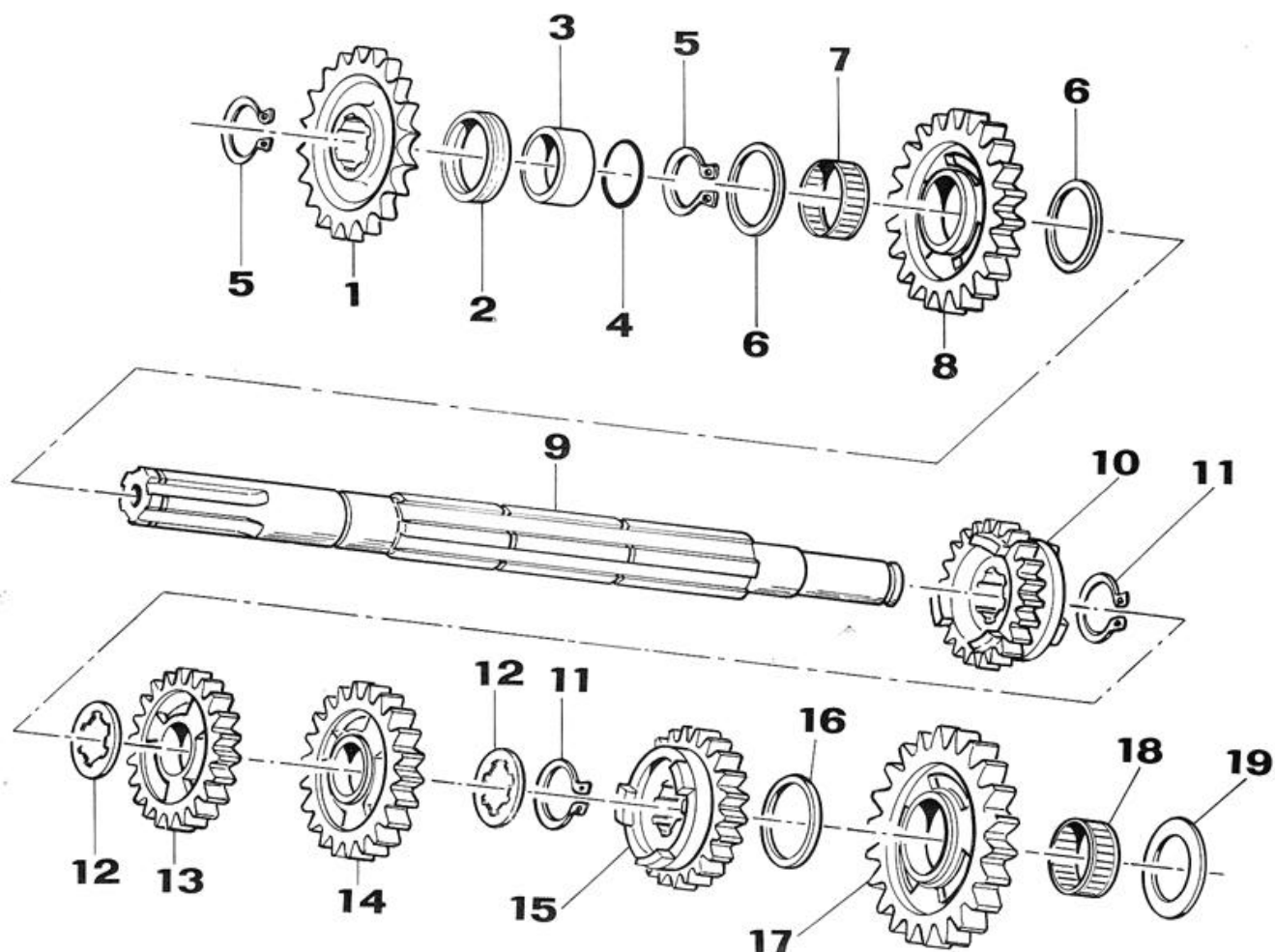
---

## Tav. 07 ALBERO PRIMARIO



| Pos | Codice | Q.tà | Descrizione                            |
|-----|--------|------|--|
| 1   | 49052  | 1    | DADO TAMBURELLO FRIZIONE               |
| 2   | 48002  | 1    | SPESSORE COPPIA PRIMARIA 30 X 18 X 3   |
| 3   | 04009  | 1    | PARAOLIO 5 X 9 X 2                     |
| 4   | 48003  | 1    | SPESSORE 30 X 20 X 2                   |
| 5   | 40425  | 1    | ALBERO PRIMARIO K9 Z 13                |
| 6   | 19012  | 1    | GABBIA A RULLI 20 X 24 X 10            |
| 7   | 40440  | 1    | INGRANAGGIO 5° A.P. Z 22               |
| 8   | 48013  | 2    | RASAMENTO 27 X 20 X 0.7                |
| 9   | 49216  | 3    | SEEGER Ø 20                            |
| 10  | 40437  | 1    | INGRANAGGIO 3/4° A.P. Z 18/22 VERDE C. |
| 11  | 40454  | 1    | INGRANAGGIO 6° A.P. Z 27 VERDE C.      |
| 12  | 40422  | 1    | INGRANAGGIO 2° A.P. Z 16 VERDE         |

## Tav. 08 ALBERO SECONDARIO



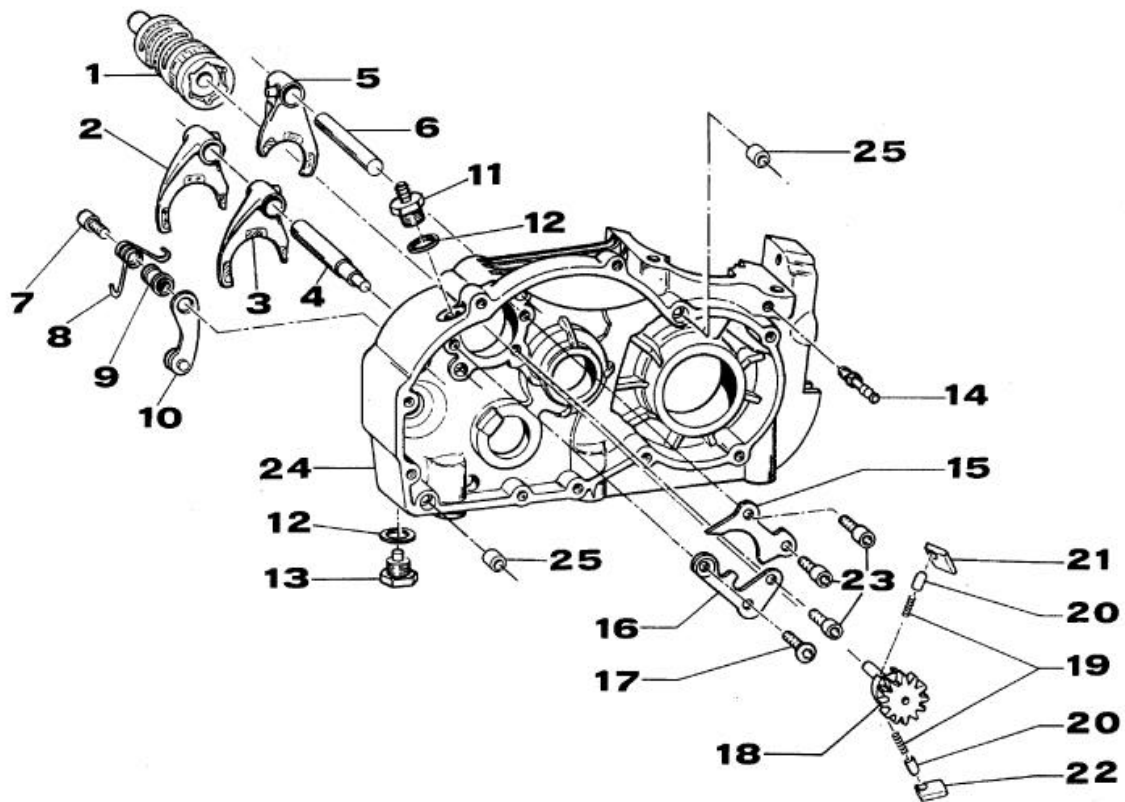
| Pos | Codice | Q.tà | Descrizione |
|-----|--------|------|-------------|
|-----|--------|------|-------------|

|   |       |   |                             |
|---|-------|---|-----------------------------|
| 1 | 40015 | - | PIGNONE CATENA Z 15         |
|   | 40016 | - | PIGNONE CATENA Z 16         |
|   | 40017 | 1 | PIGNONE CATENA Z 17         |
|   | 40018 | - | PIGNONE CATENA Z 18         |
|   | 40019 | - | PIGNONE CATENA Z 19         |
|   | 40020 | - | PIGNONE CATENA Z 20         |
| 2 | 04003 | 1 | PARAOLIO 26 X 37 X 7        |
| 3 | 26002 | 1 | DISTANZIALE PIGNONE         |
| 4 | 12019 | 1 | O-RING                      |
| 5 | 49216 | 2 | SEEGER Ø 20                 |
| 6 | 48012 | 2 | RASAMENTO 27 X 20 X 0.7     |
| 7 | 19012 | 1 | GABBIA A RULLI 20 X 24 X 10 |

| Pos | Codice | Q.tà | Descrizione |
|-----|--------|------|-------------|
|-----|--------|------|-------------|

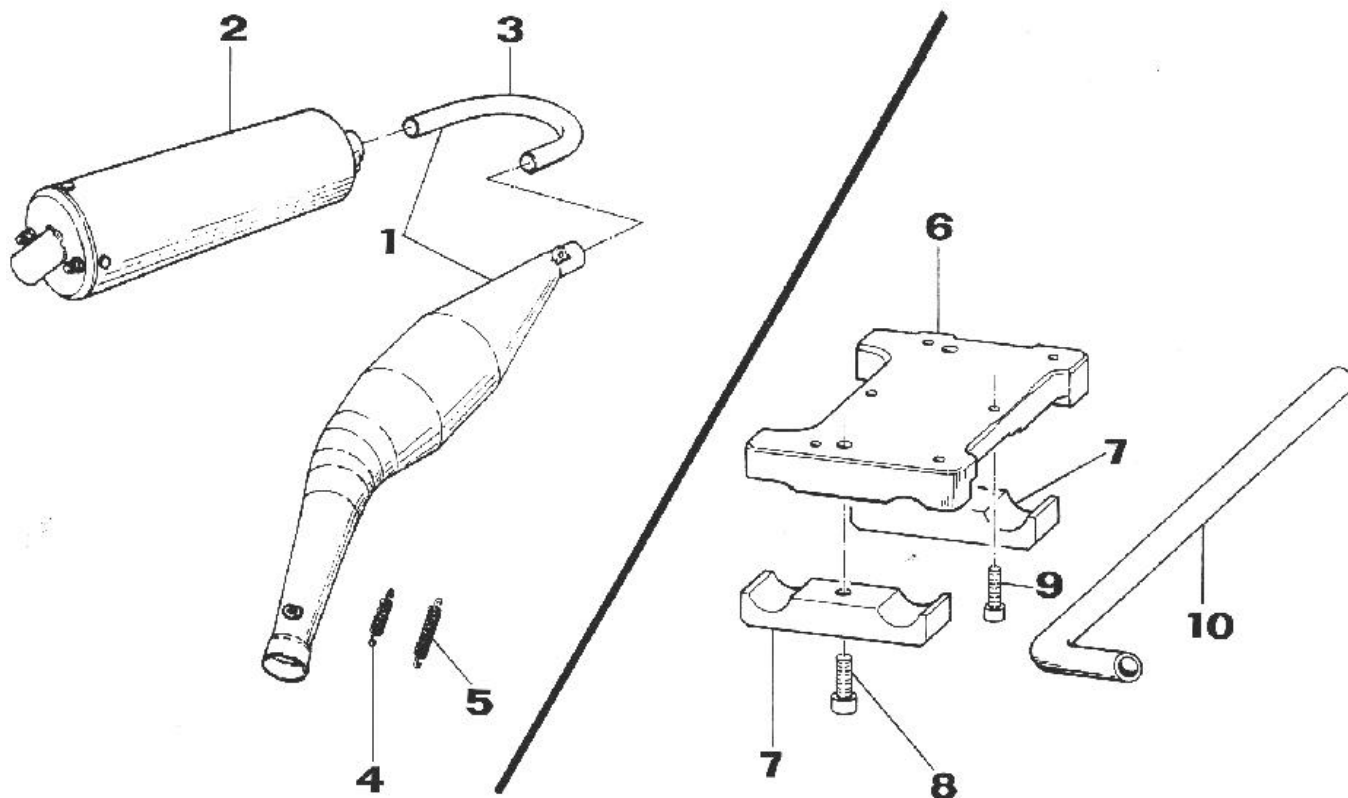
|    |       |   |                                   |
|----|-------|---|-----------------------------------|
| 8  | 40481 | 1 | INGRANAGGIO 2° A.S. Z 29 GIALLO   |
| 9  | 40461 | 1 | ALBERO SECONDARIO K9              |
| 10 | 40527 | 1 | INGRANAGGIO 6° A.S. Z 25          |
| 11 | 49217 | 2 | SEEGER Ø 22                       |
| 12 | 48011 | 2 | RASAMENTO DENTATO 27 X 22 X 0.75  |
| 13 | 40501 | 1 | INGRANAGGIO 4° Z 27               |
| 14 | 40494 | 1 | INGRANAGGIO 3° A.S. Z 27 VERDE C. |
| 15 | 40512 | 1 | INGRANAGGIO 5° A.S. Z 23 GIALLO   |
| 16 | 48012 | 1 | RASAMENTO 26 X 17 X 0.5           |
| 17 | 40472 | 1 | INGRANAGGIO 1° A.S. Z 33 BIANCO   |
| 18 | 19011 | 1 | GABBIA A RULLI 17 X 21 X 10       |
| 19 | 48010 | 1 | RASAMENTO 28 X 15 X 0.5           |

## Tav. 09 GRUPPO SELETTORE CAMBIO



| Pos | Codice | Q.tà | Descrizione                       | Pos | Codice  | Q.tà | Descrizione                  |
|-----|--------|------|-----------------------------------|-----|---------|------|------------------------------|
| 1   | 33095  | 1    | ALBERO DESMODROMICO               | 14  | 49003.1 | 1    | RACCORDO POMPA DEPRESSIONE   |
| 2   | 33011  | 1    | FORCHETTA ALBERO SECONDARIO       | 15  | 26096   | 1    | PIASTRINO RIENTRO CRICCHETTI |
| 3   | 33098  | 1    | FORCHETTA ALBERO SECONDARIO       | 16  | 26094   | 1    | PIASTRINO FINE CORSA K9      |
| 4   | 33096  | 1    | PERNO FORCHETTA ALBERO SECONDARIO | 17  | 49405   | 1    | VITE TCEI 6 X 20 UMB.        |
| 5   | 33010  | 1    | FORCHETTA ALBERO PRIMARIO         | 18  | 40310   | 1    | INGRANAGGIO PORTACRICCHETTI  |
| 6   | 33020  | 1    | PERNO FORCHETTA ALBERO PRIMARIO   | 19  | 16012   | 2    | MOLLA PER PUNTALE            |
| 7   | 49485  | 1    | VITE TCEI 6 X 25                  | 20  | 26062   | 2    | PUNTALE CRICCHETTO CAMBIO    |
| 8   | 16095  | 1    | MOLLA BLOCCAMARCE                 | 21  | 26060   | 1    | CRICCHETTO CAMBIO SUPERIORE  |
| 9   | 26007  | 1    | DISTANZIALE MOLLA BLOCCAMARCE     | 22  | 26061   | 1    | CRICCHETTO CAMBIO INFERIORE  |
| 10  | 26095  | 1    | PIASTRINO BLOCCAMARCE             | 23  | 49483   | 3    | VITE TCEI 6 X 16             |
| 11  | 49302  | 1    | TAPPO OLIO CON SFIATO             | 25  | 26045   | 2    | GRANO CARTER 10 X 8 F.7      |
| 12  | 49103  | 2    | RONDELLA ALLUMINIO                |     |         |      |                              |
| 13  | 49301  | 1    | TAPPO OLIO CON CALAMITA           |     |         |      |                              |

## Tav. 10 SILENZIATORE - MARMITTA

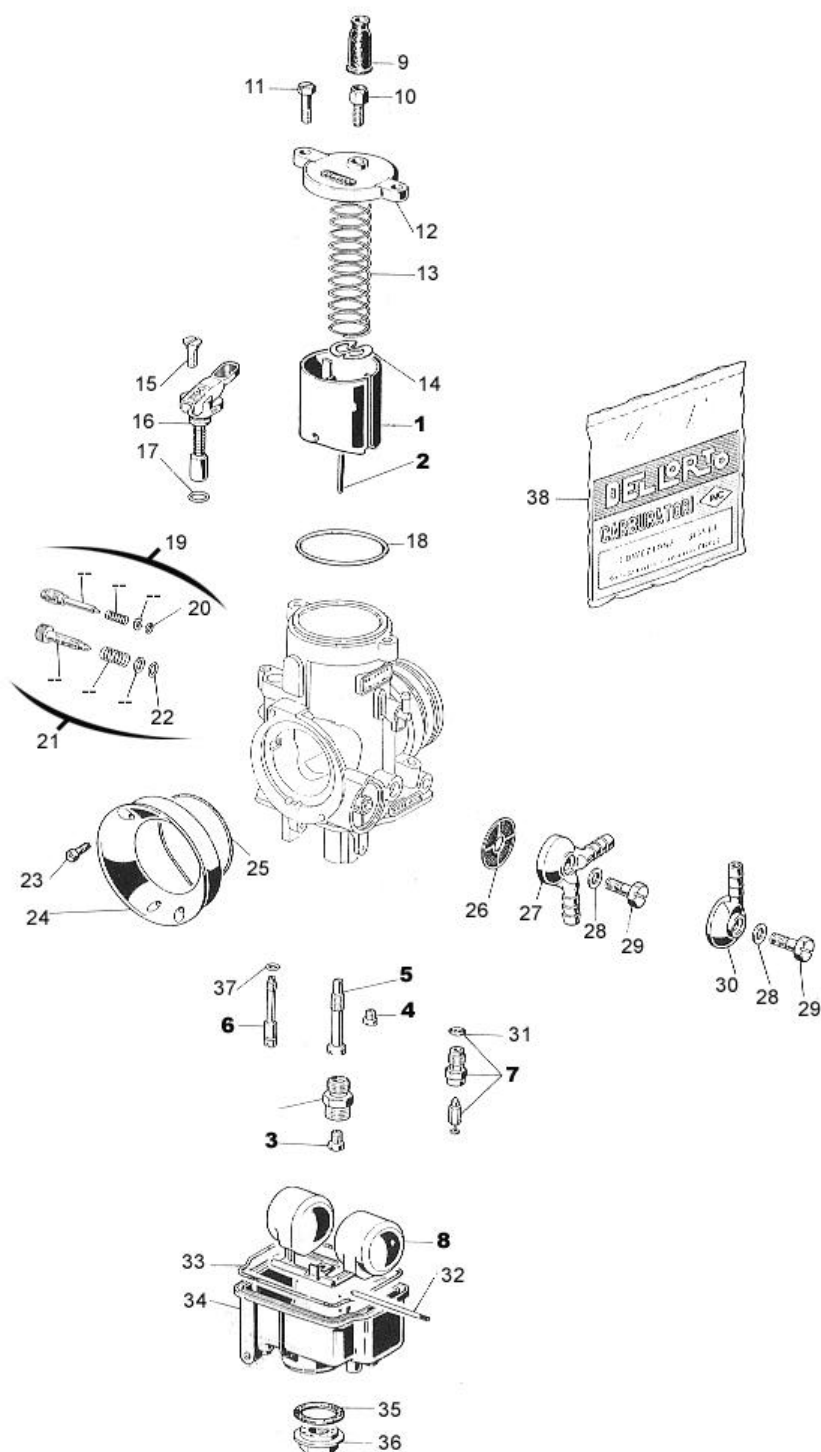


| Pos | Codice  | Q.tà | Descrizione                      |
|-----|---------|------|----------------------------------|
| 1   | 27000.9 | 1    | MARMITTA OMOLOGATA K9 (336/OM)   |
| 2   | 27070.7 | 1    | SILENZIATORE OMOLOGATO (5 132 R) |
| 3   | 27027.2 |      | TUBO FINALINO Ø 28/Ø 28          |
|     | 27023   |      | TUBO FINALINO DOPPIO Ø 26/ Ø 28  |
|     | 27022.2 |      | BOCCOLA PER TUBO FINALINO DOPPIO |
| 4   | 16003   | 2    | MOLLA SCARICO BICONICA           |
| 5   | 16002   | -    | MOLLA SCARICO                    |
| 6   | 50096   | 1    | SUPPORTO MOTORE K9 CPL*          |
| 7   | 50014   | 2    | CAVALLOTTO SUPPORTO MOTORE       |
| 8   | 49520   | 2    | VITE TCEI 8 X 40                 |
| 9   | 49502   | 6    | VITE TCEI 8 X 30                 |
| 10  | 21020   | 2    | TUBO ACQUA                       |

Pos Codice Q.tà Descrizione

\* COMPLETO DI CAVALLOTTI E VITI

# Tav. 11 CARBURATORE PHBE 30 HS



## PARTICOLARI DI TARATURA

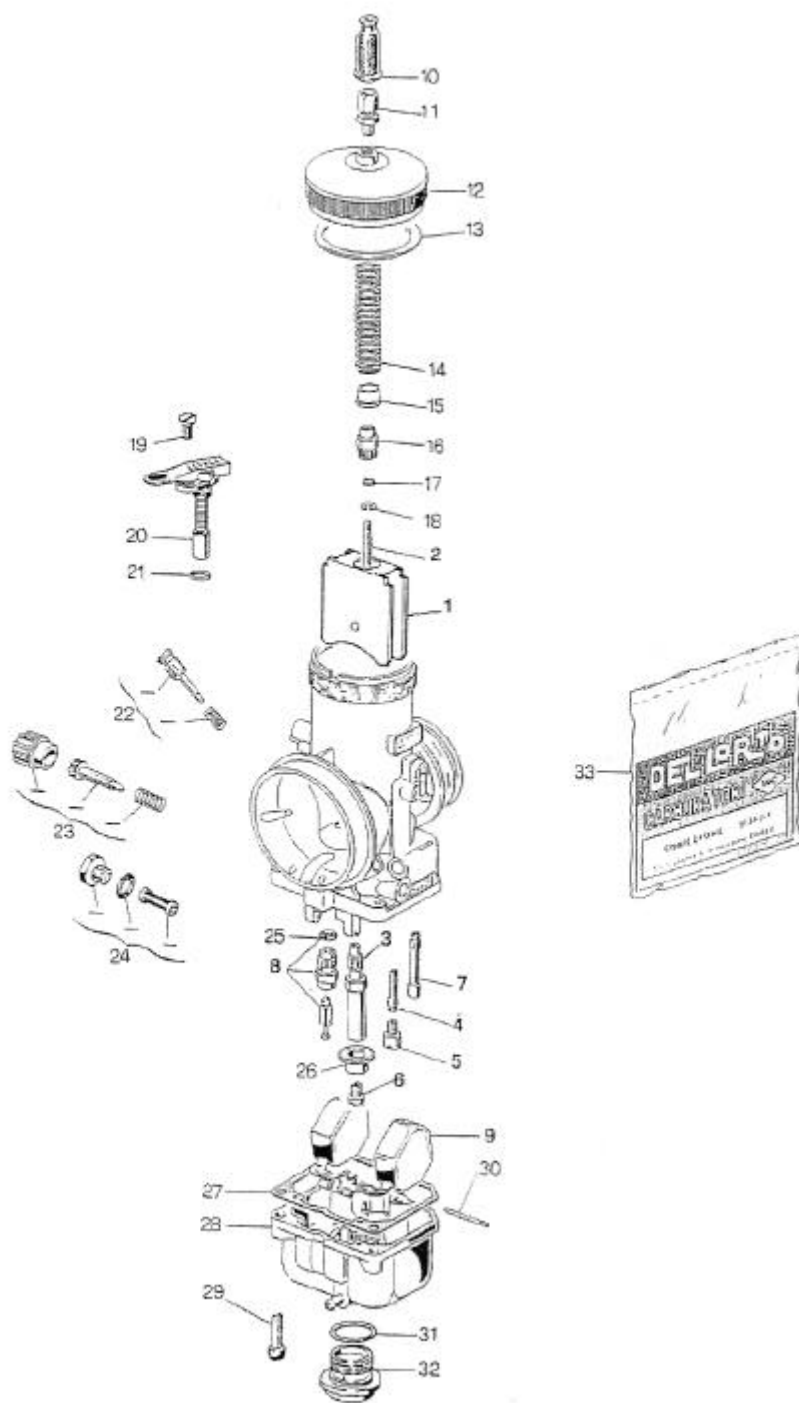
| Pos. | Codice     | Descrizione       |
|------|------------|-------------------|
| 1    | C 9309---- | Valvola a gas     |
| 2    | C 8530---- | Spillo conico K   |
| 3    | C 6413---- | Getto Massimo     |
| 4    | C 1486---- | Getto Minimo      |
| 5    | C 8540---- | Polverizzatore AB |
|      | C 9593---- | Polverizzatore AR |
| 6    | C 7746---- | Getto Avviamento  |
| 7    | C 8649---- | Valvola a spillo  |
| 8    | C 7450---- | Galleggiante      |

## PARTICOLARI SENZA TARATURA

| Pos. | Codice  | Descrizione                  |
|------|---------|------------------------------|
| 9    | C 1476  | Cappuccio                    |
| 10   | C 1104  | Vite tendifilo               |
| 11   | C 8542  | Vite fissaggio coperchio     |
| 12   | C 11045 | Coperchio camera miscela     |
| 13   | C 8550  | Molla valvola gas            |
| 14   | C 8525  | Fermaglio spillo conico      |
| 15   | C 7745  | Vite                         |
| 16   | C 8294  | Dispositivo avviamento       |
| 17   | •       | Guarnizione                  |
| 18   | C 8533  | Guarnizione                  |
| 19   | C 53022 | Kit vite reg. miscela minimo |
| 20   | •       | Guarnizione                  |
| 21   | C 53028 | Kit vite reg. valvola gas    |
| 22   | •       | Guarnizione                  |
| 23   | C 9042  | Vite                         |
| 24   | C 10295 | Raccordo presa aria          |
| 25   | •       | Guarnizione (O-Ring)         |
| 26   | C 6109  | Filtro benzina               |
| 27   | C 7890  | Pipetta benzina doppia       |
| 28   | •       | Guarnizione                  |
| 29   | C 4568  | Vite pipetta                 |
| 30   | C 6273  | Pipetta benzina singola      |
| 31   | •       | Guarnizione                  |
| 32   | C 7346  | Perno galleggiante           |
| 33   | •       | Guarnizione (O-Ring)         |
| 34   | C 10557 | Vaschetta                    |
| 35   | •       | Guarnizione                  |
| 36   | C 10238 | Tappo vaschetta              |
| 37   | •       | Guarnizione                  |
| 38   | C 52546 | Busta Guarnizioni PHBE       |

• Contenuto nella busta guarnizioni

# Tav. 11 CARBURATORE VSHH 30 CS



### PARTICOLARI DI TARATURA

| Pos. | Codice      | Descrizione           |
|------|-------------|-----------------------|
| 1    | C 16565.--- | Valvola a gas         |
| 2    | C 8530.---- | Spillo conico K       |
| 3    | C 12539.--- | Polverizzatore DP     |
| 4    | C 13086.--- | Getto emulsionatore B |
| 5    | C 1486.---- | Getto minimo          |
| 6    | C 6413.---- | Getto massimo         |
| 7    | C 6217.---  | Getto avviamento      |
| 8    | C 8649.---- | Valvola a spillo      |
| 9    | C 12630.--- | Galleggiante          |

### PARTICOLARI SENZA TARATURA

| Pos. | Codice   | Descrizione                  |
|------|----------|------------------------------|
| 10   | C 14050  | Cappuccio                    |
| 11   | C 8931   | Vite tendifilo               |
| 12   | C 16309  | Coperchio camera miscela     |
| 13   | •        | Guarnizione                  |
| 14   | C 16344  | Molla valvola gas            |
| 15   | C 14416  | Fondello guida molla         |
| 16   | C 163611 | Nipplo valvola gas           |
| 17   | C 10825  | Rondella                     |
| 18   | C 9596   | Fermaglio spillo             |
| 19   | C 11752  | Vite                         |
| 20   | C 8294   | Dispositivo avviamento       |
| 21   | •        | Guarnizione                  |
| 22   | C 53091  | Kit vite regolazione aria    |
| 23   | C 53090  | Kit vite regolazione valvola |
| 24   | C 53089  | Kit filtro benzina           |
| 25   | •        | Guarnizione                  |
| 26   | C 12546  | Fondello                     |
| 27   | •        | Guarnizione                  |
| 28   | C 14414  | Vaschetta                    |
| 29   | C 12858  | Vite                         |
| 30   | C 12692  | Perno galleggiante           |
| 31   | •        | Guarnizione                  |
| 32   | C 16316  | Tappo vaschetta              |
| 33   | C 52611  | Busta guarnizioni VSHH       |

• Contenuto nella busta guarnizioni