

Motore Kart 100cc

K10

Catalogo Ricambi

Ultimo aggiornamento
(Last Update):
19 Maggio 2005

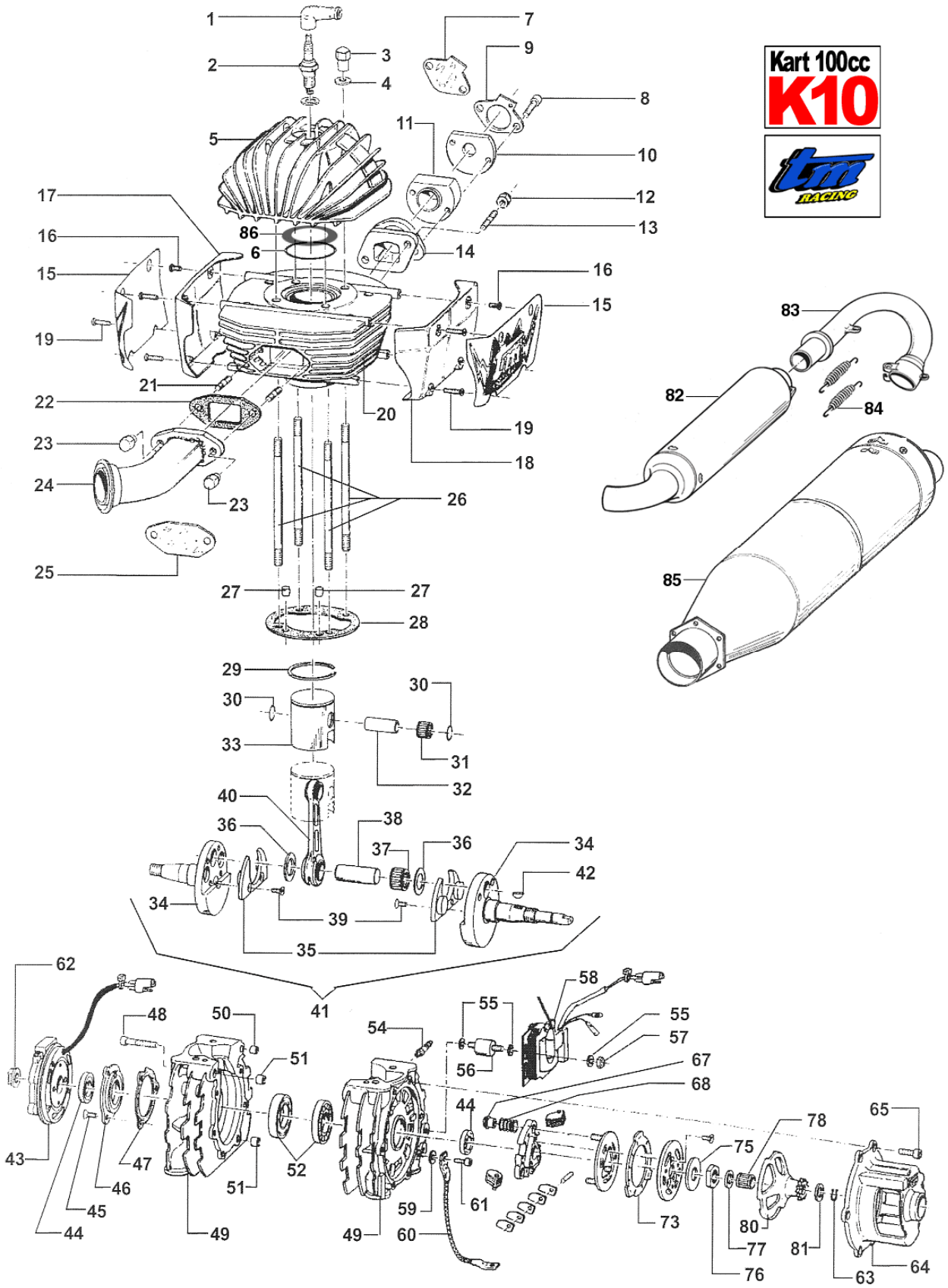
337/M/09



tm
KART

The logo features the lowercase letters 'tm' in a bold, italicized, sans-serif font. Below this, the word 'KART' is written in a smaller, all-caps, bold, sans-serif font.

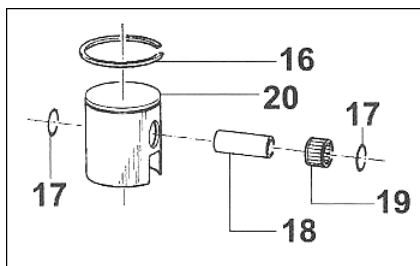
Motore Kart 100cc – K10 Piston Port



Motore Kart 100cc – K10 Piston Port

Pos	Codice	Q.tà	Descrizione	Pos	Codice	Q.tà	Descrizione
1	21030	1	PIPETTA CANDELA Spark plug cap	44	04000	2	PARAOLIO 20 X 35 X 7 Oil Seal
2	06007	1	CANDELA BOSCH W 07 CS Spark plug Bosch	45	49403	3	VITE TSEI 6 X 12 Screw
3	49154	4	DADO M 8 CH 13 X 29 Nut	46	30054	1	COPERCHIO ALBERO MOTORE Cover, crankshaft
4	49155	4	RONDELLA Washer	47	05319	1	GUARNIZIONE COPERCHIO 0.2 Gasket 0.2 mm, Crankshaft cover
5	02050	1	TESTA ARIA Head	05335	-		GUARNIZIONE COPERCHIO 0.3 Gasket 0.3 mm, Crankshaft cover
6	12033	1	O-RING TESTA O-ring, Head	48	49489		VITE TCEI 6 X 45 Screw
7	05329	-	CARTONCINO CHIUSO CARBURATORE Cardboard Inlet cover	49	30062	1	BASAMENTO MOTORE K 10 Crankcase
8	49486	2	VITE TCEI 6 X 30 Screw	50	F26304	1	GRANO Dowel
9	05315	1	GUARNIZIONE CARBURATORE Gasket, carburetor	51	26049	2	GRANO Dowel
10	13027	1	FLANGIA ALLUMINIO Flange, Aluminum	52	03004	2	CUSCINETTO 6205 C4 Bearing
11	13028	1	FLANGIA PVC CARBURATORE Flange PVC, Carburettor	54	49003.1	1	RACCORDO Joint
12	49637	2	DADO M 6 AUTOBLOCCANTE BASSO Nut	55	49603	6	RONDELLA Washer
13	49151	1	PRIGIONIERO 6 X 27 (Dx) Stud, right	56	21003	2	SILENT BLOCK
	49153	1	PRIGIONIERO 6 X 22 (Sx) Stud, left	57	49637	2	DADO M6 AUTOBLOCCANTE BASSO Nut
14	13026	1	COLLETTORE ASPIRAZIONE GOMMA Intake manifold	58	15156	1	BOBINA PVL PVL Coil
15	94100	1	KIT ADESIVI CONVOGLIATORI Stickers	59	496031	1	RONDELLA Washer
16	49556	2	VITE TBCE 4 X 10 Screw	60	50060	1	TRECCIA DI MASSA Earthing connections
17	67042	1	PROTEZIONE SX	61	49480	1	VITE TCEI 6 X 10 Screw
18	67041	1	PROTEZIONE DX	62	49056	1	DADO ACCENSIONE Nut, Ignition
19	49557	6	VITE TBCE 4 X 16 Screw	63	49212	1	SEEGER Circlip
20	01050	1	CILINDRO K10 Cylinder	64	30056	1	PROTEZIONE FRIZIONE Protection, drive sprocket
21	49152	2	PRIGIONIERO M 7 X 30 Stud	65	49474	6	VITE TCEI 5 X 16 Screw
22	05327	1	GUARNIZIONE SCARICO Gasket, exhaust manifold	67	35519	3	DADO TENUTA FRIZIONE Nut, Clutch
23	49153	2	DADO SCARICO Nut, exhaust manifold	68	35516	3	MOLLA FRIZIONE Spring
24	13031	1	COLLETTORE SCARICO Exhaust manifold	73	35518	1	DISCO FRIZIONE Clutch disk
25	05328	-	CARTONCINO CHIUSURA SCARICO Cardboard Exhaust cover	75	35517	1	RONDELLA GROSSA FRIZIONE Washer
26	49150	4	PRIGIONIERO M 8 X 155 Stud	76	35515	1	DADO FRIZIONE 16 X 1 Nut, clutch
27	19024	2	RULLINO Pin	77	35513	1	RONDELLA 1.7 mm (SERIE) Washer
28	05320	-	GUARNIZIONE BASE CILINDRO 0.1 Gasket 0,1	78	35521	1	GABBIA FRIZIONE Bearing, clutch
	05321	1	GUARNIZIONE BASE CILINDRO 0.2 Gasket 0,2	80	35511	-	CAMPANA Z 11
	05322	-	GUARNIZIONE BASE CILINDRO 0.3 Gasket 0,3	35520	1	CAMPANA Z 10	
	05323	-	GUARNIZIONE BASE CILINDRO 0.4 Gasket 0,4	81	35510	1	RONDELLA FRIZIONE Washer
	05324	-	GUARNIZIONE BASE CILINDRO 0.5 Gasket 0,5	82	27070.8	-	SILENZIATORE 100cc Silencer
29	-----	-	VEDI TABELLA PAG. 4 See page 4	27070.11	-	SILENZIATORE 100cc CARBONIO Silencer, Carbon	
30	09011	2	ANELLINI FERMA SPINOTTO Clip, piston pin	83	27078	-	CURVA SILENZIATORE Connecting pipe
31	19035	1	GABBIA SPINOTTO Top end bearing	84	16015	-	MOLLA MARMITTA Spring
32	09012	1	SPINOTTO PISTONE Pin	85	27029	1	MARMITTA OMOLOGATA Pipe
33	-----	-	VEDI TABELLA PAG. 4 See page 4	86	05339	-	GUARNIZIONE TESTA 0,05 mm Gasket 0,05 mm, Head
34	18304	1	COPPIA SEMIALBERI Crank	05340	-	GUARNIZIONE TESTA 0,10 mm Gasket 0,10 mm, Head	
35	19320	2	GUANCETTE PLASTICA Crank stuffers	05341	-	GUARNIZIONE TESTA 0,15 mm Gasket 0,15 mm, Head	
36	18023	2	RONDELLA ARGENTATA Silver washer	05342	-	GUARNIZIONE TESTA 0,20 mm Gasket 0,20 mm, Head	
37	17003	1	GABBIA ARGENTATA Silver Bearing	05343	-	GUARNIZIONE TESTA 0,50 mm Gasket 0,50 mm, Head	
38	18066	1	ASSE ACCOPPIAMENTO Pin, connecting rod	35500	-	FRIZIONE COMPLETA Z 10 Clutch 10T Complete	
39	49401	4	VITE TSEI 5 X 16 Screw	35501	-	FRIZIONE COMPLETA Z 11 Clutch 11T Complete	
40	18115	-	BIELLA COMPLETA* Rod Kit*				
	18114	1	BIELLA NUDA Connecting rod				
41	18301	-	ALBERO MOTORE K10 Crankshaft Assy				
42	49011	1	CHIAVETTA Woodruff key				
43	15155	1	ACCENSIONE PVL PVL Ignition				

Motore Kart 100cc – K10 Piston Port



PISTONI VERTEX

Pos	Codice	Descrizione	
16	11160	SEGMENTO CANNA 50,000 L. 1,5 Piston Ring Ø 50,000	
	11161	SEGMENTO CANNA 50,050 L. 1,5 Piston Ring Ø 50,050	
	11162	SEGMENTO CANNA 50,100 L. 1,5 Piston Ring Ø 50,100	
	11163	SEGMENTO CANNA 50,150 L. 1,5 Piston Ring Ø 50,150	
	11164	SEGMENTO CANNA 50,200 L. 1,5 Piston Ring Ø 50,200	
17	09013	ANELLINI FERMA SPINOTTO Clip, piston pin	
18	09012	SPINOTTO PISTONE Pin	
19	19035	GABBIA SPINOTTO Top end bearing	
Accoppiamento Segmenti/Pistoni Rings/Pistons Joining			
20	10640.90	PISTONE 49.90 CPL Piston 49.92 Comp.	Cod. 11160 SEGMENTO L. 1,5 Ø 50,000 Piston Ring L. 1,5 Ø 50,000
	10640.91	PISTONE 49.91 CPL Piston 49.93 Comp.	"
	10640.92	PISTONE 49.92 CPL Piston 49.92 Comp.	"
	10640.93	PISTONE 49.93 CPL Piston 49.93 Comp.	Cod. 11161 SEGMENTO L. 1,5 Ø 50,050 Piston Ring L. 1,5 Ø 50,050
	10640.94	PISTONE 49.94 CPL Piston 49.94 Comp.	"
	10640.95	PISTONE 49.95 CPL Piston 49.95 Comp.	"
	10640.96	PISTONE 49.96 CPL Piston 49.96 Comp.	Cod. 11162 SEGMENTO L. 1,5 Ø 50,100 Piston Ring L. 1,5 Ø 50,100
	10640.97	PISTONE 49.97 CPL Piston 49.97 Comp.	"
	10640.98	PISTONE 49.98 CPL Piston 49.98 Comp.	"
	10640.99	PISTONE 49.99 CPL Piston 49.99 Comp.	"
	10640.00	PISTONE 50.00 CPL Piston 50.00 Comp.	Cod. 11163 SEGMENTO L. 1,5 Ø 50,150 Piston Ring L. 1,5 Ø 50,150
	10640.01	PISTONE 50.01 CPL Piston 50.01 Comp.	"
	10640.02	PISTONE 50.02 CPL Piston 50.02 Comp.	"
	10640.03	PISTONE 50.03 CPL Piston 50.03 Comp.	"
	10640.04	PISTONE 50.04 CPL Piston 50.04 Comp.	"
	10640.05	PISTONE 50.05 CPL Piston 50.05 Comp.	"
	10640.06	PISTONE 50.06 CPL Piston 50.06 Comp.	Cod. 11164 SEGMENTO L. 1,5 Ø 50,200 Piston Ring L. 1,5 Ø 50,200
	10640.07	PISTONE 50.07 CPL Piston 50.07 Comp.	"
	10640.08	PISTONE 50.08 CPL Piston 50.08 Comp.	"
	10640.09	PISTONE 50.09 CPL Piston 50.09 Comp.	"

I Pistoni sono venduti completi di: Spinotto, 2xAnellini, Segmento
Pistons are sell complete with: Pin, 2xClips, Ring

PISTONI ASSO

Pos	Codice	Descrizione	
16	11160	SEGMENTO CANNA 50,000 L. 1,5 Piston Ring Ø 50,000	
	11161	SEGMENTO CANNA 50,050 L. 1,5 Piston Ring Ø 50,050	
	11162	SEGMENTO CANNA 50,100 L. 1,5 Piston Ring Ø 50,100	
	11163	SEGMENTO CANNA 50,150 L. 1,5 Piston Ring Ø 50,150	
	11164	SEGMENTO CANNA 50,200 L. 1,5 Piston Ring Ø 50,200	
17	09011	ANELLINI FERMA SPINOTTO Clip, piston pin	
18	09012	SPINOTTO PISTONE Pin	
19	19035	GABBIA SPINOTTO Top end bearing	
Accoppiamento Segmenti/Pistoni Rings/Pistons Joining			
20	10610	PISTONE 49.91 ROSSO CPL Piston 49.91 Red Comp.	Cod. 11160 SEGMENTO L. 1,5 Ø 50,000 Piston Ring L. 1,5 Ø 50,000
	10611	PISTONE 49.91 VERDE CPL Piston 49.91 Green Comp.	"
	10612	PISTONE 49.93 ROSSO CPL Piston 49.93 Red Comp.	Cod. 11161 SEGMENTO L. 1,5 Ø 50,050 Piston Ring L. 1,5 Ø 50,050
	10613	PISTONE 49.93 VERDE CPL Piston 49.93 Green Comp.	"
	10614	PISTONE 49.95 ROSSO CPL Piston 49.95 Red Comp.	"
	10615	PISTONE 49.95 VERDE CPL Piston 49.95 Green Comp.	"
	10616	PISTONE 49.97 ROSSO CPL Piston 49.97 Red Comp.	Cod. 11162 SEGMENTO L. 1,5 Ø 50,100 Piston Ring L. 1,5 Ø 50,100
	10617	PISTONE 49.97 VERDE CPL Piston 49.97 Green Comp.	"
	10618	PISTONE 49.99 ROSSO CPL Piston 49.99 Red Comp.	"
	10619	PISTONE 49.99 VERDE CPL Piston 49.99 Green Comp.	"
	10620	PISTONE 50.01 ROSSO CPL Piston 50.01 Red Comp.	Cod. 11163 SEGMENTO L. 1,5 Ø 50,150 Piston Ring L. 1,5 Ø 50,150
	10621	PISTONE 50.01 VERDE CPL Piston 50.01 Green Comp.	"
	10622	PISTONE 50.03 ROSSO CPL Piston 50.03 Red Comp.	"
	10623	PISTONE 50.03 VERDE CPL Piston 50.03 Green Comp.	"
	10624	PISTONE 50.05 ROSSO CPL Piston 50.05 Red Comp.	"
	10625	PISTONE 50.05 VERDE CPL Piston 50.05 Green Comp.	"
	10626	PISTONE 50.07 ROSSO CPL Piston 50.07 Red Comp.	Cod. 11164 SEGMENTO L. 1,5 Ø 50,200 Piston Ring L. 1,5 Ø 50,200
	10627	PISTONE 50.07 VERDE CPL Piston 50.07 Green Comp.	"
	10628	PISTONE 50.09 ROSSO CPL Piston 50.09 Red Comp.	"
	10629	PISTONE 50.09 VERDE CPL Piston 50.09 Green Comp.	"

I Pistoni sono venduti completi di: Spinotto, 2xAnellini, Segmento
Pistons are sell complete with: Pin, 2xClips, Ring