

# KZ-R1 TITAN RED

125cc

**HOMOLOGATION**

041-EZ-75

#### INFORMAZIONI GENERALI

Il presente catalogo serve per richiedere con esattezza le parti di ricambio.

Nelle ordinazioni indicare:

- 1) Il numero di matricola e il modello del motore stampigliati sul basamento del motore lato frizione.
- 2) Il codice dei particolari seguito dalla descrizione;

#### INFORMATIONS GENERALES

Ce catalogue permet de commander correctement les pièces de rechange.

Les commandes doivent être passées en indiquant:

- 1) Le numéro de série et le modèle de moteur estampillés sur le bloc moteur côté embrayage.
- 2) Le numéro de code des pièces détachées suivi de leur description;

#### GENERAL INFORMATION

The present spare parts list enables one to order exactly the right spare parts.

When ordering specify:

- 1) The serial number and model of the engine are stamped on the engine crankcase, clutch side.
- 2) The part's code number followed by its description;

#### INFORMACIONES GENERALES

El presente catálogo sirve para pedir con exactitud las partes de recambio.

En los pedidos se debe indicar:

- 1) El número de serie y el modelo del motor se estampan en el cárter del motor, en el lado del embrague.
- 2) El número de código de la parte y a continuación la descripción;

Dati indicativi soggetti a modifiche senza impegno di preavviso.

All data are subject to modification without prior notice.

Données indicatif sujet au modifications sans obligation de préavis.

Datos indicativos sujetos a modificaciones sin compromiso de preaviso.



Elenco di codici motore/versione dei motori per i quali è valido l'esploso:

Liste des codes moteur/version pour lesquels la vue éclatée est valable :

List of engine codes/version of the engines for which the drawing is valid:

Lista de los códigos del motor/versión de los motores para los cuales el dibujo está válido:

- 63034.1 – Titan Red PVL
- 63034.2 – Titan Red SELETTTRA

| TAVOLA - DRAWING<br>TABLE - TABLA | DENOMINAZIONE               | NAME                  | DESIGNATION | DENOMINACION | PAGINA - PAGE<br>PAGE - PAJA |
|-----------------------------------|-----------------------------|-----------------------|-------------|--------------|------------------------------|
| 1                                 | CILINDRO E TESTA            | CYLINDER AND HEAD     | -           | -            | 4                            |
| 2                                 | ALBERO MOTORE E PISTONE     | CRANKSHAFT AND PISTON | -           | -            | 8                            |
| 3                                 | ACCENSIONE PVL              | IGNITION (PVL)        | -           | -            | 10                           |
| 4                                 | ACCENSIONE SELECTRA         | IGNITION (SELECTRA)   | -           | -            | 12                           |
| 5                                 | PACCO LAMELLARE             | REEDS BOX             | -           | -            | 14                           |
| 6                                 | FRIZIONE                    | CLUTCH                | -           | -            | 16                           |
| 7                                 | COMANDO CAMBIO              | GEARSHIFT MECHANISM   | -           | -            | 20                           |
| 8                                 | CAMBIO                      | GEAR BOX              | -           | -            | 24                           |
| 9                                 | CUSCINETTI CAMBIO E PIGNONE | BEARING AND SPROCKET  | -           | -            | 26                           |
| 10                                | SCARICO                     | EXHAUST SYSTEM        | -           | -            | 28                           |
| 11                                | CARBURATORE                 | CARBURATOR            | -           | -            | 30                           |
|                                   |                             |                       |             |              |                              |
|                                   |                             |                       |             |              |                              |
|                                   |                             |                       |             |              |                              |
|                                   |                             |                       |             |              |                              |
|                                   |                             |                       |             |              |                              |
|                                   |                             |                       |             |              |                              |
|                                   |                             |                       |             |              |                              |
|                                   |                             |                       |             |              |                              |
|                                   |                             |                       |             |              |                              |
|                                   |                             |                       |             |              |                              |
|                                   |                             |                       |             |              |                              |
|                                   |                             |                       |             |              |                              |
|                                   |                             |                       |             |              |                              |
|                                   |                             |                       |             |              |                              |
|                                   |                             |                       |             |              |                              |
|                                   |                             |                       |             |              |                              |

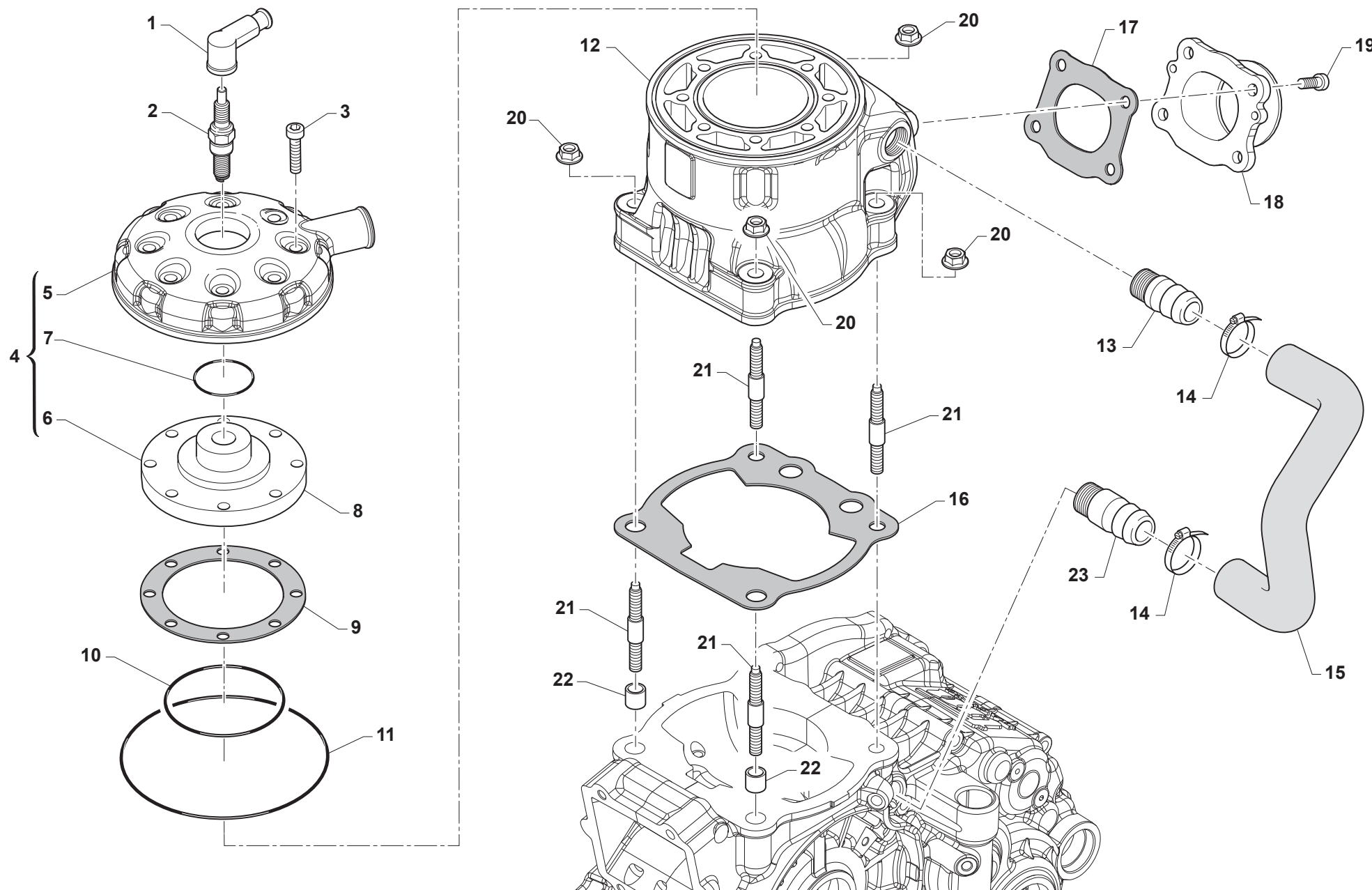
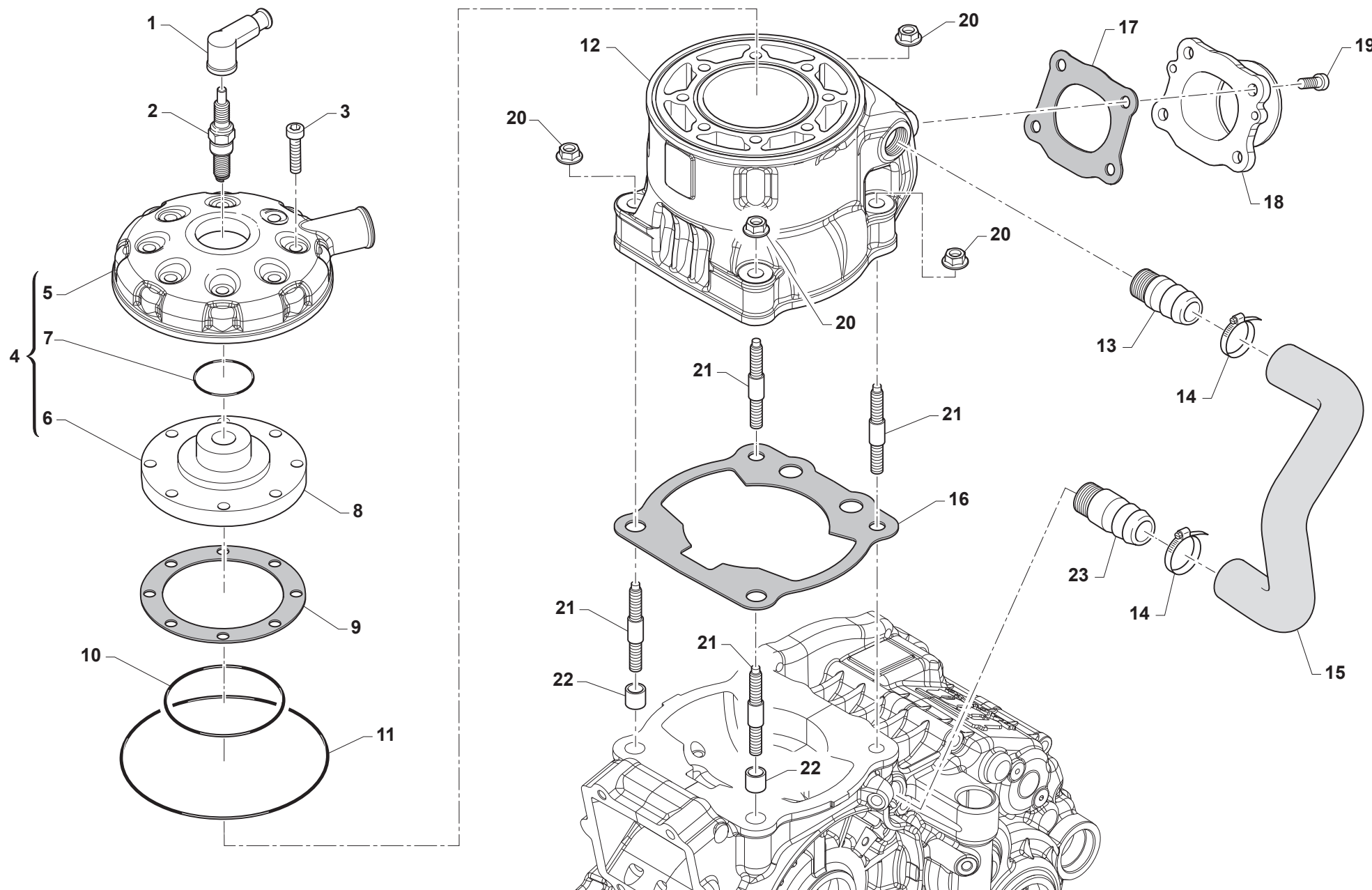
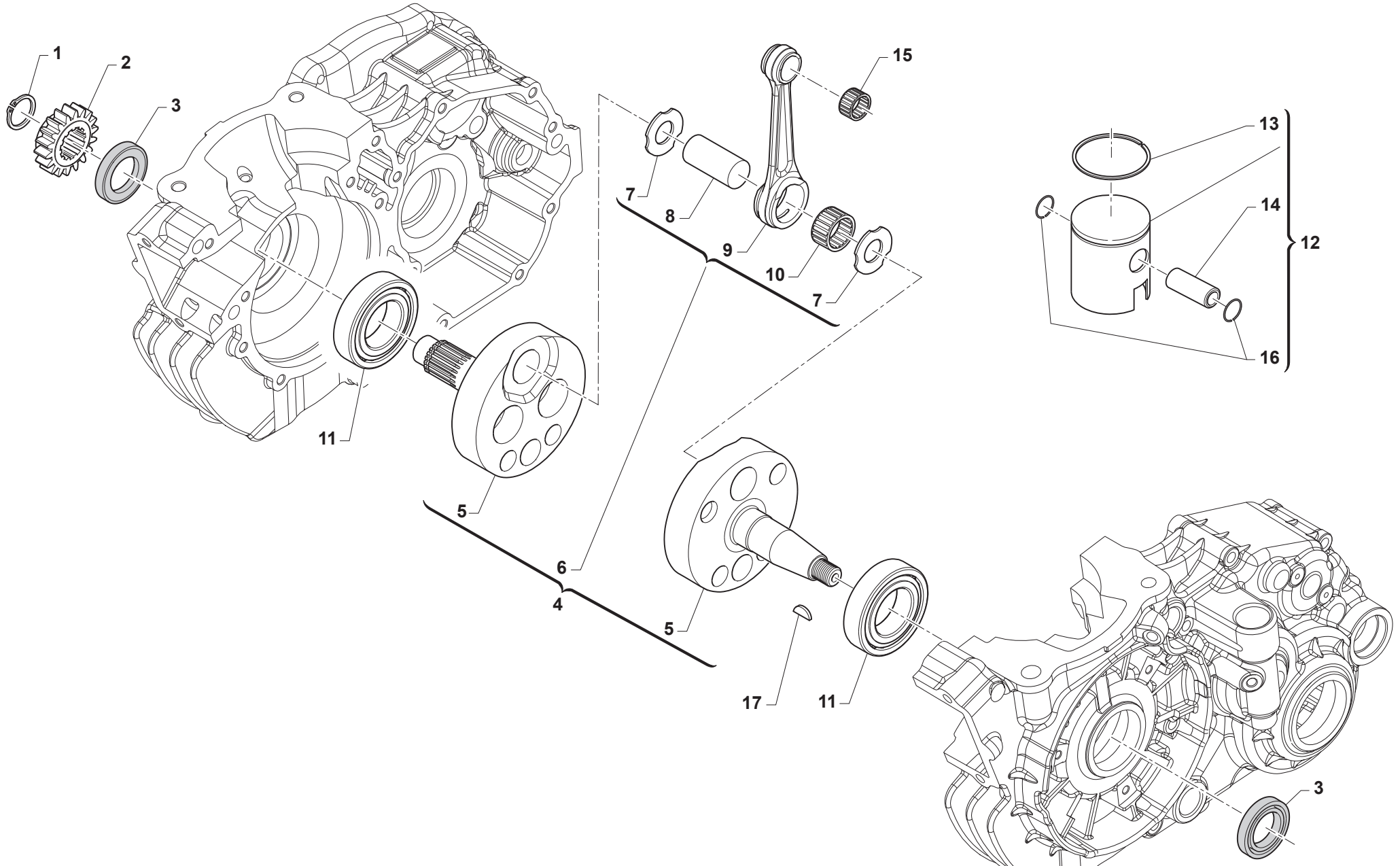


Tavola / Drawing / Table / Tabla 1

| Pos. - No.<br>N. - Pos | Codice - Code No.<br>Nr. Code - N. Cod | Q.tà - Q.ty<br>Q.te - C.ad | Note - Notes<br>Notes - Notas | DESCRIZIONE                              | DESCRIPTION                               |
|------------------------|--|----------------------------|-------------------------------|--|---|
| 1                      | 21014                                  | 1                          |                               | CUPOLOTTO CANDELA SILICONE TM CPL MOLLA  | CAP, SPARK PLUG                           |
| 2                      | 06024                                  | 1                          |                               | CANDELA BRISK L08S SILVER R.             | SPARK PLUG BRISK L08S SILVER              |
| 3                      | 49487.1                                | 8                          |                               | VITE TCEI 6X35 UNI 5931                  | BOLT TCEI 6X35                            |
| 4                      | 02558                                  | 1                          |                               | TESTA KZ10-C/KZ-R1 CPL C2 3.3            | HEAD KZ10C/KZ-R1 C2 3.3 ASSY              |
| 5                      | 02558.5                                | 1                          | TITAN                         | COPERCHIO TESTA KZ10C/KZ-R1 TITAN        | COVER, HEAD KZ10C/KZ-R1 TITAN             |
| 6                      | 02558.10                               | 1                          |                               | CAMERA COMBUSTIONE KZ10C/KZ-R1 C2 3.6    | COMBUSTION CHAMBER KZ10C/R1 C2 3.6        |
| 6                      | 02558.2                                | 1                          |                               | CAMERA COMBUSTIONE KZ10C/KZ-R1 C2 3.3    | COMBUSTION CHAMBER KZ10C/R1 C2 3.3        |
| 6                      | 02558.8                                | 1                          |                               | CAMERA COMBUSTIONE KZ10C/KZ-R1 C2 3.4    | COMBUSTION CHAMBER KZ10C/R1 C2 3.4        |
| 6                      | 02558.9                                | 1                          |                               | CAMERA COMBUSTIONE KZ10C/KZ-R1 C2 3.5    | COMBUSTION CHAMBER KZ10C/R1 C2 3.5        |
| 7                      | 12070                                  | 1                          |                               | O RING COP.TEST/CAM.COMB.KZ FKM-75       | O RING HEAD COVER/COMB.C.KZ10C            |
| 9                      | 05070.03                               | 1                          |                               | GUARNIZIONE TESTA KZ10-C 0,03            | GASKET, HEAD KZ10-C 0,03                  |
| 9                      | 05070.05                               | 1                          |                               | GUARNIZIONE TESTA KZ10-C 0,05            | GASKET, HEAD KZ10-C 0,05                  |
| 9                      | 05070.10                               | 1                          |                               | GUARNIZIONE TESTA KZ10-C 0,10            | GASKET, HEAD KZ10-C 0,10                  |
| 9                      | 05070.20                               | 1                          |                               | GUARNIZIONE TESTA KZ10-C 0,20            | GASKET, HEAD KZ10-C 0,20                  |
| 10                     | 12003                                  | 1                          |                               | O RING TESTA 125 90/06KV/K8-910 NBR      | O-RING, HEAD 125 90/06 KV8910             |
| 11                     | 12014                                  | 1                          |                               | O RING TESTA MF1/MF2 KZ10                | O-RING, HEAD MF1/MF2 KZ10                 |
| 12                     | 01571                                  | 1                          |                               | CILINDRO KART KZ R1 125cc (PREP.)        | CYLINDER KART KZ R1 125cc (TUNED)         |
| 13                     | 28017                                  | 1                          |                               | RACCORDO ACQUA D.18                      | WATER JOINT D. 18 - ALUMINUM              |
| 14                     | 51070                                  | 2                          |                               | FASCETTA 17/29 VELOBLOC 3B               | CLAMP 17/29 VELOVLOC 3B                   |
| 15                     | 21025                                  | 1                          |                               | MANICOTTO H2O CAR/CIL K8/9/Z10           | WATER HOSE, CYL/CASE K8/K9/K9B            |
| 16                     | 05053.05                               | 1                          |                               | GUARN. B/CIL. KZ10B/C 0,05               | GASKET, CYL KZ10B 0,05                    |
| 16                     | 05053.11                               | 1                          |                               | GUARN.B/CIL.KZ10B/C-R1/R2 0,10 CONF.10PZ | GUARN.B/CIL.KZ10B/C-R1/R2 0,10 10PCS PACK |
| 16                     | 05053.15                               | 1                          |                               | GUARN. B/CIL. KZ10B/C 0,15               | GASKET, CYL KZ10B 0,15                    |
| 16                     | 05053.21                               | 1                          |                               | GUARN.B/CIL.KZ10B/C-R1/R2 0,20 CONF.10PZ | GUARN.B/CIL.KZ10B/C-R1/R2 0,20 10PCS PACK |
| 16                     | 05053.31                               | 1                          |                               | GUARN.B/CIL.KZ10B/C-R1/R2 0,30 CONF.10PZ | GUARN.B/CIL.KZ10B/C-R1/R2 0,30 10PCS PACK |
| 16                     | 05053.41                               | 1                          |                               | GUARN.B/CIL.KZ10B/C-R1/R2 0,40 CONF.10PZ | GUARN.B/CIL.KZ10B/C-R1/R2 0,40 10PCS PACK |
| 16                     | 05053.51                               | 1                          |                               | GUARN.B/CIL.KZ10B/C-R1/R2 0,50 CONF.10PZ | GUARN.B/CIL.KZ10B/C-R1/R2 0,50 10PCS PACK |
| 17                     | 05027                                  | 1                          |                               | GUARN. COLL.SCAR. MF1/2 KZ10             | GASKET, EX MANIFOLD TAG                   |
| 18                     | 13071+D2                               | 1                          |                               | COLLETTORE SCA. KZ10/B D2 30,5           | EXHAUST MANIFOLD KZ10/B D2                |



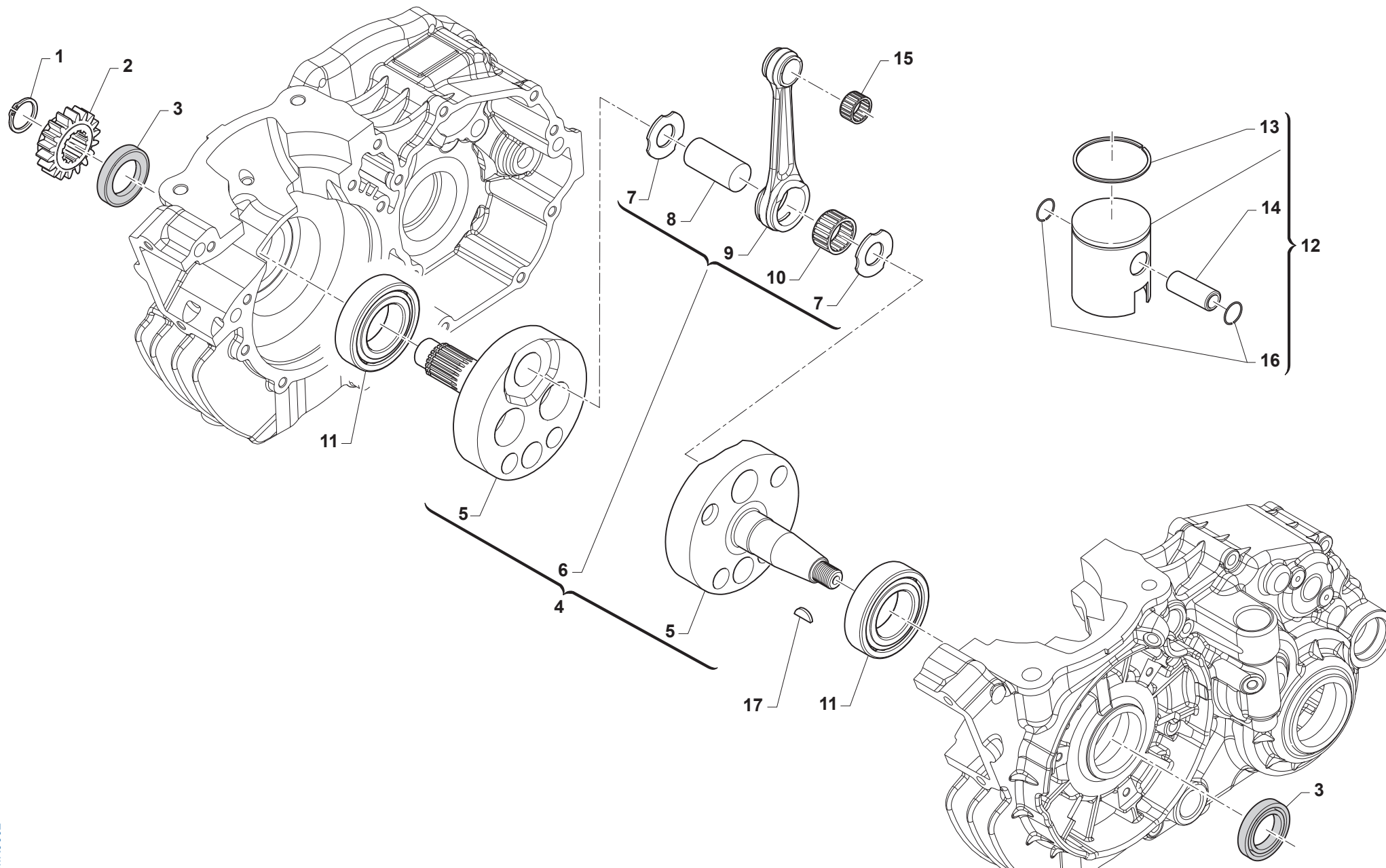
| Pos. - No.<br>N. - Pos | Codice - Code No.<br>Nr. Code - N. Cod | Q.tà - Q.ty<br>Q.te - C.ad | Note - Notes<br>Notes - Notas | DESCRIZIONE                    | DESCRIPTION                    |
|------------------------|--|----------------------------|-------------------------------|--------------------------------|--------------------------------|
| 18                     | 13071+D2B                              | 1                          |                               | COLLETTORE SCA. KZ10/B D2 28   | EXHAUST MANIFOLD KZ10/B D2 285 |
| 18                     | 13071+D2C                              | 1                          |                               | COLLETTORE SCA. KZ10/B D2 29   | EXHAUST MANIFOLD KZ10/B D2 29  |
| 19                     | 49484.1                                | 4                          |                               | VITE TCEI 6X20                 | BOLT TCEI 6X20                 |
| 20                     | 49640.2                                | 4                          |                               | DADO M 8 FLANGIATO CHIAVE 12   | NUT 8mm, FLANGE                |
| 21                     | 49037                                  | 4                          |                               | PRIGIONIERO CIL.61 KZ10        | STUD CYL.61mm KZ10             |
| 22                     | 26143                                  | 2                          |                               | GRANO CENTRAGGIO MOT. 10.5X14  | DOWEL PIN 10,5 X 14            |
| 23                     | 28018                                  | 1                          |                               | RACCORDO ACQUA KV K9B K9C INF. | WATER JOINT KV K9B K9C LOWER   |
|                        |  |                            |                               |                                |                                |
|                        |  |                            |                               |                                |                                |
|                        |  |                            |                               |                                |                                |
|                        |  |                            |                               |                                |                                |





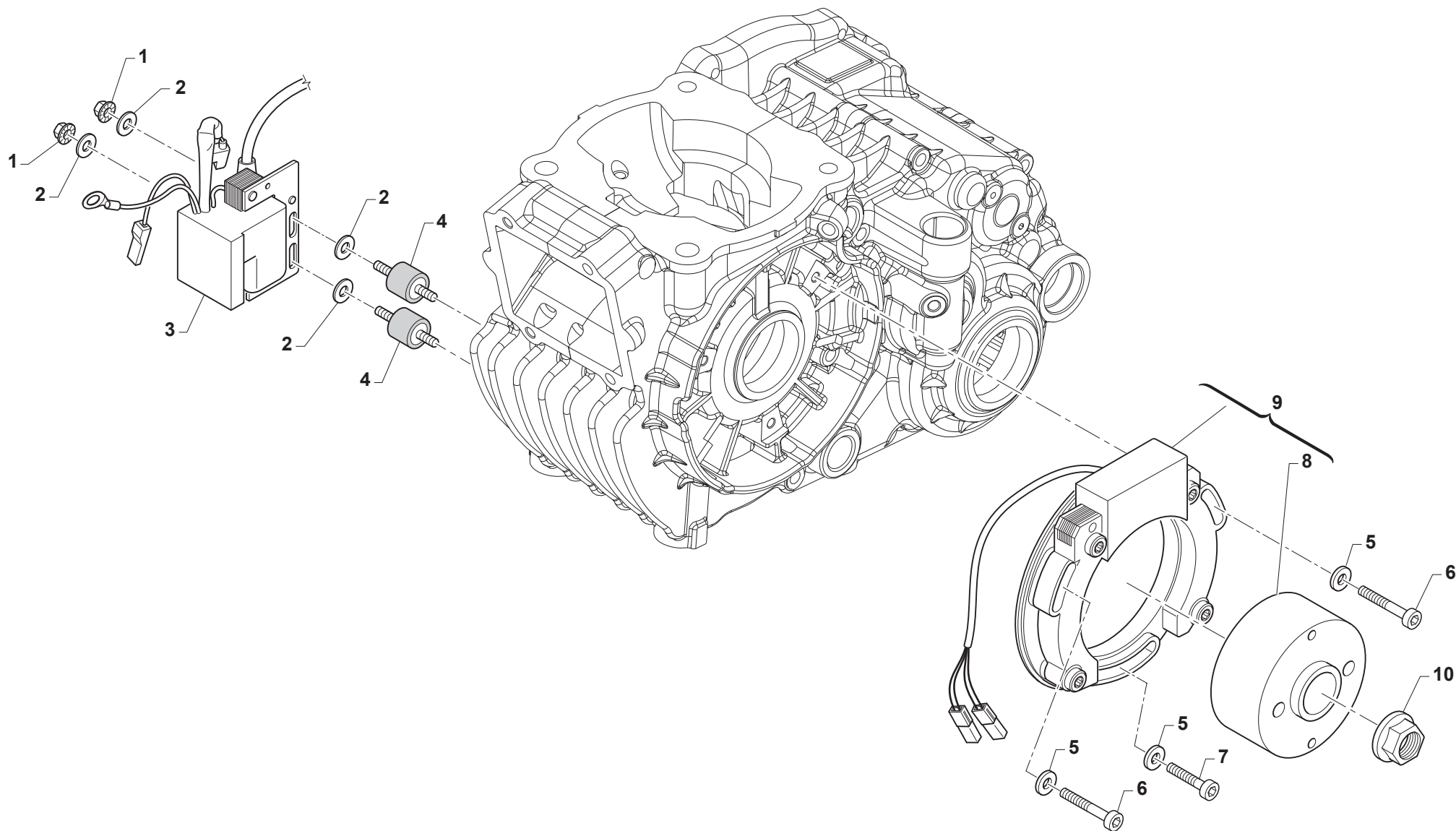
## Tavola / Drawing / Table / Tabla 2

| Pos. - No.<br>N. - Pos | Codice - Code No.<br>Nr. Code - N. Cod | Q.tà - Q.ty<br>Q.te - C.ad | Note - Notes<br>Notes - Notas | DESCRIZIONE                            | DESCRIPTION                        |
|------------------------|--|----------------------------|-------------------------------|--|------------------------------------|
| 1                      | 49216                                  | 1                          |                               | SEEGER E20 PIGN.-CAMBIO-COPPIA         | CIRCLIP D.20 - EXTERNAL            |
| 2                      | 40318                                  | 1                          |                               | PIGNONE C.PRIMAR.Z18 KART KZ-R1        | PRIMARY DRIVE GEAR 18T KZ-R1       |
| 3                      | 04000                                  | 2                          |                               | PARAOLIO 20x35x7 PTFE BANCO            | OIL SEAL 20 x 35 x 7               |
| 4                      | 18273                                  | 1                          |                               | ALBERO MOTORE KZ R1 22 CPL             | CRANKSHAFT ASSY KZ-R1 PIN 22mm     |
| 5                      | 18274                                  | 1                          |                               | COPPIA SEMIALBERI KZ-R1                | CRANK LH+RH KZ-R1                  |
| 6                      | 18125                                  | 1                          |                               | BIELLA KZ10-B 22 CPL ASSE F.6          | ROD ASSY SP.KZ10-B 22mm H.6mm      |
| 6                      | 18125.1                                | 1                          |                               | BIELLA KZ10-B 22 CPL ASSE F.7          | CONROD ASSY KZ10 D.PIN22 HOLE7     |
| 6                      | 18125.2                                | 1                          |                               | BIELLA KZ10-B 22 CPL ASSE F.5          | CONROD ASSY KZ10-B 22 PIN H.5      |
| 6                      | 18125.3                                | 1                          |                               | BIELLA KZ10-B 22 CPL ASSE PIEN         | CONROD ASSY KZ10-B22 FULL PIN      |
| 7                      | 18289                                  | 2                          |                               | RONDELLA ARGENTATA SMUSSATA            | BEVELLED SILVER WASHER             |
| 8                      | 18091                                  | 1                          |                               | ASSE ACCOP. 22 X 50.4 F.6              | CRANKPIN 22X50,4 H.6mm             |
| 8                      | 18091.2                                | 1                          |                               | ASSE ACCOP. 22 X 50.4 F.7              | CRANK PIN 22 X 50.4 HOLE 7mm       |
| 8                      | 18091.3                                | 1                          |                               | ASSE ACCOP. 22 X 50.4 PIENO            | CRANKPIN 22 X 50,4 W/OUT HOLE      |
| 8                      | 18091.4                                | 1                          |                               | ASSE ACCOP. 22 X 50.4 F.5              | CRANKPIN 22 X 50,4 hole 5mm        |
| 9                      | 18053.2                                | 1                          |                               | BIELLA ASSE 22 FORG. NUDA 109,8        | CONROD D.22mm FORGED 109,8         |
| 10                     | 17015                                  | 1                          |                               | GABBIA ARGENTATA 222815                | SILVER CAGE 22X28X15               |
| 11                     | 03029                                  | 2                          |                               | CUSCINETTO BC1-1442 B                  | BUSH, BC1-1442 B KZ10              |
| 12                     | 10045.93                               | 1                          |                               | PISTONE 53.93 KZ10 CPL 4^LIGHT         | PISTON 53.93 KZ10 ASSY 4^LIGHT     |
| 12                     | 10045.94                               | 1                          |                               | PISTONE 53.94 KZ10 CPL 4^LIGHT         | PISTON 53.94 KZ10 ASSY 4^LIGHT     |
| 12                     | 10045.95                               | 1                          |                               | PISTONE 53.95 KZ10 CPL 4^LIGHT         | PISTON 53.95 KZ10 ASSY 4^LIGHT     |
| 12                     | 10045.96                               | 1                          |                               | PISTONE 53.96 KZ10 CPL 4^LIGHT         | PISTON 53.96 KZ10 ASSY 4^LIGHT     |
| 12                     | 10045.97                               | 1                          |                               | PISTONE 53.97 KZ10 CPL 4^LIGHT         | PISTON 53.97 KZ10 ASSY 4^LIGHT     |
| 12                     | 10045.98                               | 1                          |                               | PISTONE 53.98 KZ10 CPL 4^LIGHT         | PISTON 53.98 KZ10 ASSY 4^LIGHT     |
| 12                     | 10069.93                               | 1                          |                               | PISTONE 53.93 KZ CPL 4^ 0,8 LIGHT 4420 | PISTON 53.93 KZ ASSY 4^ LIGHT 4420 |
| 12                     | 10069.94                               | 1                          |                               | PISTONE 53.94 KZ CPL 4^ 0,8 LIGHT 4420 | PISTON 53.94 KZ ASSY 4^ LIGHT 4420 |
| 12                     | 10069.95                               | 1                          |                               | PISTONE 53.95 KZ CPL 4^ 0,8 LIGHT 4420 | PISTON 53.95 KZ ASSY 4^ LIGHT 4420 |
| 12                     | 10070.93                               | 1                          |                               | PISTONE 53.93 KZ CPL 4^ 4093           | PISTON 53.93 KZ ASSY 4^ 4093       |
| 12                     | 10070.94                               | 1                          |                               | PISTONE 53.94 KZ CPL 4^ 4093           | PISTON 53.94 KZ ASSY 4^ 4093       |

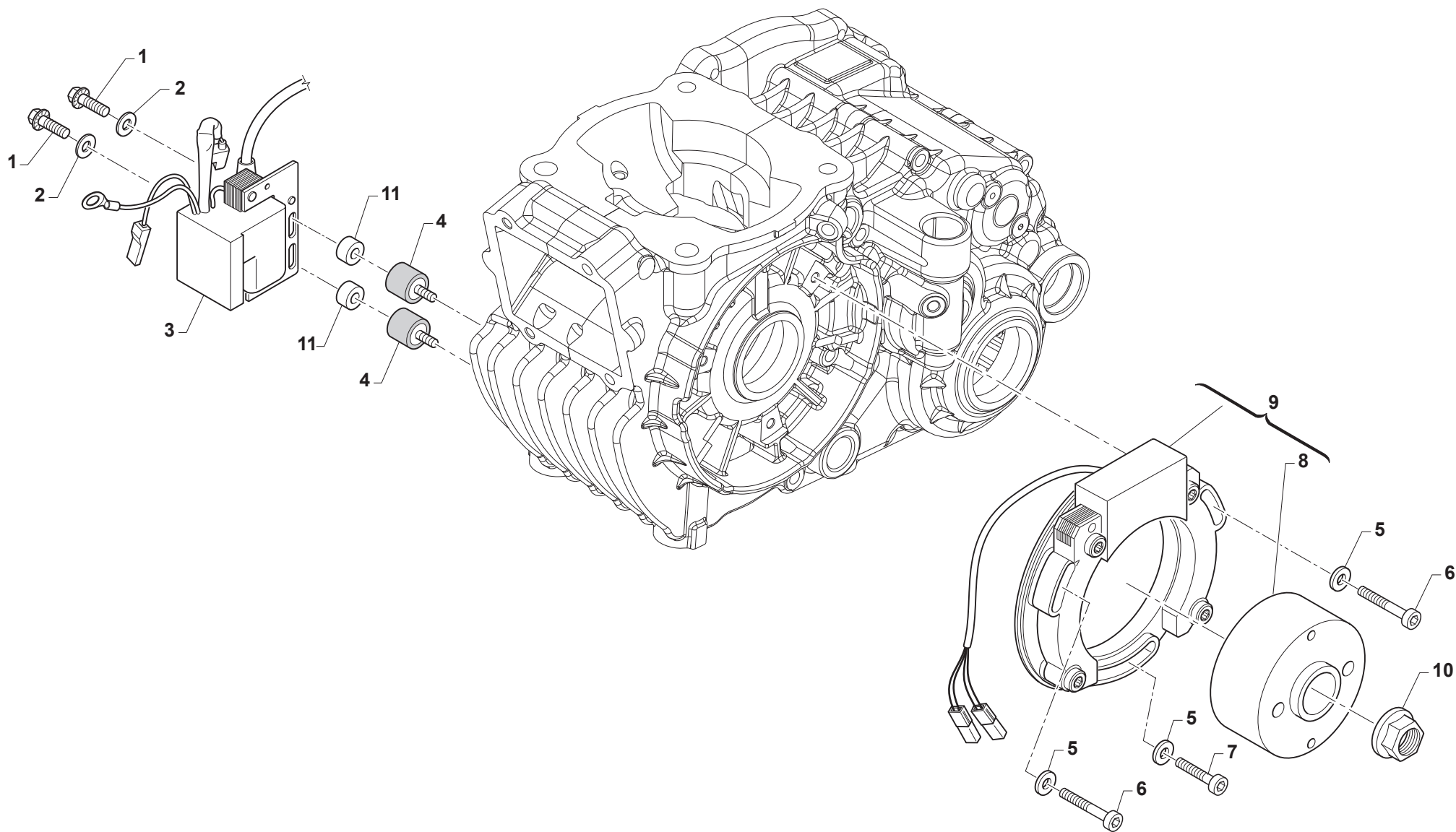


**Tavola / Drawing / Table / Tabla 2**

| Pos. - No.<br>N. - Pos | Codice - Code No.<br>Nr. Code - N. Cod | Q.tà - Q.ty<br>Q.te - C.ad | Note - Notes<br>Notes - Notas    | DESCRIZIONE                      | DESCRIPTION                    |
|------------------------|--|----------------------------|----------------------------------|----------------------------------|--------------------------------|
| 12                     | 10070.95                               | 1                          |                                  | PISTONE 53.95 KZ CPL 4^ 4093     | PISTON 53.95 KZ ASSY 4^ 4093   |
| 12                     | 10070.96                               | 1                          |                                  | PISTONE 53.96 KZ CPL 4^ 4093     | PISTON 53.96 KZ ASSY 4^ 4093   |
| 12                     | 10070.97                               | 1                          |                                  | PISTONE 53.97 KZ CPL 4^ 4093     | PISTON 53.97 KZ ASSY 4^ 4093   |
| 12                     | 10070.98                               | 1                          |                                  | PISTONE 53.98 KZ CPL 4^ 4093     | PISTON 53.98 KZ ASSY 4^ 4093   |
| 12                     | 10074.93                               | 1                          |                                  | PISTONE 53,93 KZ 4215 F0.8 CPL   | PISTON 53,93 KZ R.0,8 ASSY4215 |
| 12                     | 10074.94                               | 1                          |                                  | PISTONE 53,94 KZ 4215 F0.8 CPL   | PISTON 53,94 KZ R.0,8 ASSY4215 |
| 12                     | 10074.95                               | 1                          |                                  | PISTONE 53,95 KZ 4215 F0.8 CPL   | PISTON 53,95 KZ R.0,8 ASSY4215 |
| 12                     | 10074.96                               | 1                          |                                  | PISTONE 53,96 KZ 4215 F0.8 CPL   | PISTON 53,96 KZ R.0,8 ASSY4215 |
| 13                     | 11072                                  | 1                          | x PISTONI 10070.XX E<br>10045.XX | SEGMENTO D. 54 X 1 RIKEN/NISMO   | PISTON RING 54X1 NISMO         |
| 13                     | 11078                                  | 1                          | x PISTONI 10074.XX E<br>10069.XX | SEGMENTO D. 54 X 0,8 RIKEN/NISMO | PISTON RING D.54 X 0,8 Riken   |
| 14                     | 09000                                  | 1                          |                                  | SPINOTTO PISTONE VERTEX 125      | PISTON PIN VERTEX 125          |
| 15                     | 19056                                  | 1                          |                                  | GABBIA SPINOTTO 125 CC SILVER    | TOP END NEEDLE CAGE 125 SILVER |
| 16                     | 09004                                  | 2                          |                                  | ANELLINO FERMA SPINOTTO VERTEX   | CLIP, K8/K9 VERTEX PISTON PIN  |
| 17                     | 49010                                  | 1                          |                                  | CHIAVETTA VOLANO 13x5x3          | WOODRUFF KEY                   |
|                        |  |                            |                                  |                                  |                                |
|                        |  |                            |                                  |                                  |                                |
|                        |  |                            |                                  |                                  |                                |
|                        |  |                            |                                  |                                  |                                |



| Pos. - No.<br>N. - Pos | Codice - Code No.<br>Nr. Code - N. Cod | Q.tà - Q.ty<br>Q.te - C.ad | Note - Notes<br>Notes - Notas | DESCRIZIONE                        | DESCRIPTION                |
|------------------------|--|----------------------------|-------------------------------|------------------------------------|----------------------------|
| 1                      | 49637                                  | 2                          |                               | DADO M 6 BASSO AUTOBLOCCANTE       | NUT, M6 LOW SELF-LOCKING   |
| 2                      | 49603                                  | 4                          |                               | RONDELLA 6,4 X 12 X 1,5            | WASHER 6x12                |
| 3                      | 15156                                  | 1                          | PVL                           | BOBINA ACCENSIONE KART 458-115 PVL | COIL KART, PVL             |
| 4                      | 21003                                  | 2                          |                               | SILENT BLOCK M 6 20x20 (K8/K9)     | SILENT BLOCK M6 20 X 20    |
| 5                      | 48007.1                                | 3                          |                               | RONDELLA ACCENSIONE VITE 5         | WASHER IGNITION D. 5       |
| 6                      | 49479.1                                | 2                          |                               | VITE TCEI 5X40                     | BOLT TCEI 5X40             |
| 7                      | 49478.1                                | 1                          |                               | VITE TCEI 5 X 30                   | BOLT TCEI 5X30             |
| 8                      | 15155.1                                | 1                          | PVL                           | ROTORE ACCEN. KART 500-0945 A PVL  | ROTOR IGNITION KART KZ PVL |
| 9                      | 15155                                  | 1                          | PVL                           | ACCENSIONE ELETTRON.PVL KART       | IGNITION KART, PVL         |
| 10                     | 49056                                  | 1                          |                               | DADO ACCENS 100/TAG/KZ 125MX/E     | NUT, IGNITION 100cc        |



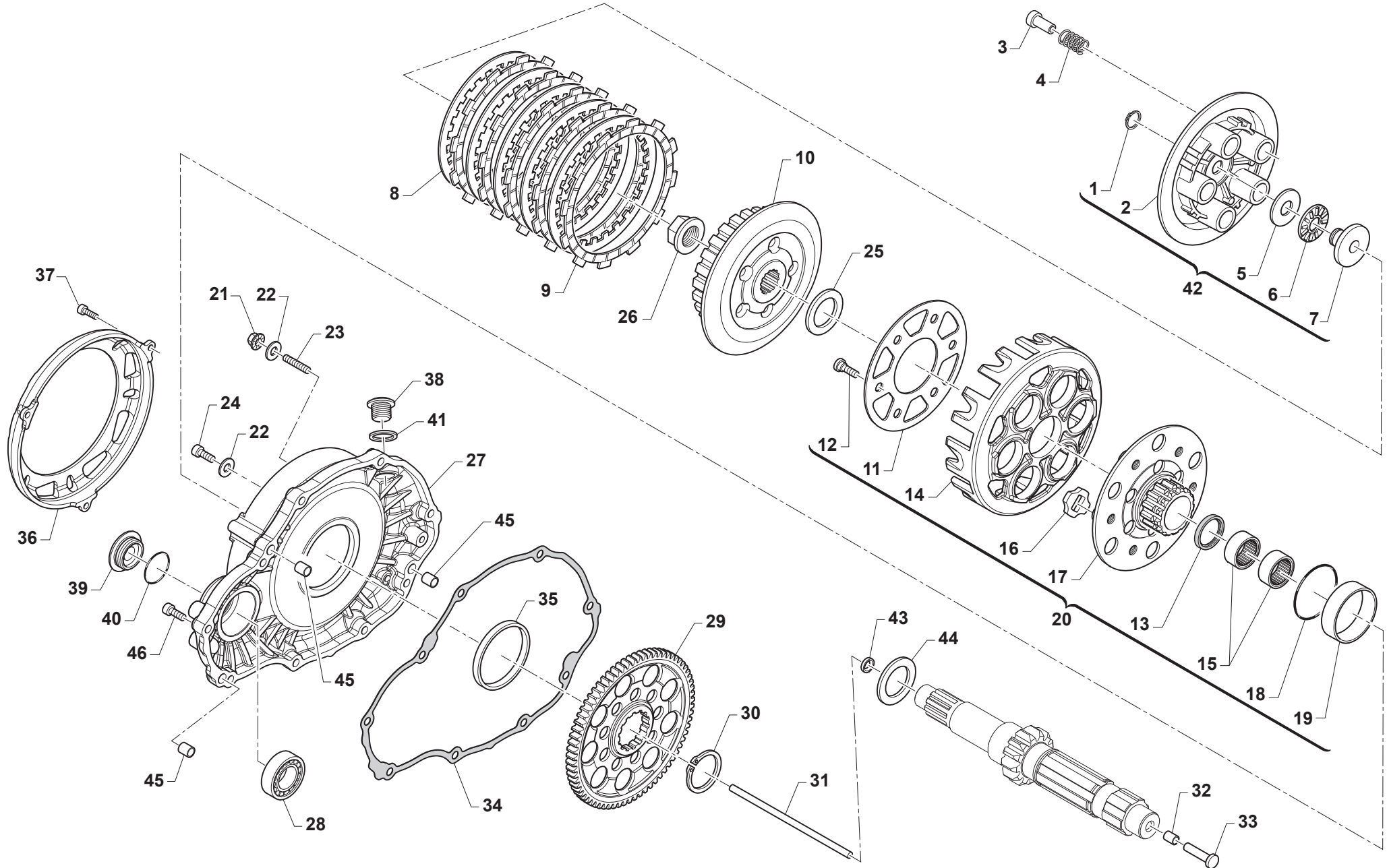
TMK0037

| Pos. - No.<br>N. - Pos | Codice - Code No.<br>Nr. Code - N. Cod | Q.tà - Q.ty<br>Q.te - C.ad | Note - Notes<br>Notes - Notas | DESCRIZIONE                    | DESCRIPTION          |
|------------------------|--|----------------------------|-------------------------------|--------------------------------|----------------------|
| 1                      | 49485                                  | 2                          |                               | VITE M6X25                     | SCREW M6X25          |
| 2                      | 49603                                  | 2                          |                               | RONDELLA 6,4 X 12 X 1,5        | WASHER 6x12          |
| 3                      | 15283                                  | 1                          | SELETTRA                      | BOBINA SELETTRA                | -                    |
| 4                      | 21042                                  | 2                          |                               | SILENT BLOCK M 6/F6            | SILENT BLOCK M6/F6   |
| 5                      | 48007.1                                | 3                          |                               | RONDELLA ACCENSIONE VITE 5     | WASHER IGNITION D. 5 |
| 6                      | 49479.1                                | 2                          |                               | VITE TCEI 5X40                 | BOLT TCEI 5X40       |
| 7                      | 49477.1                                | 1                          |                               | VITE TCEI 5X25                 | BOLT TCEI 5X25       |
| 8                      | 15282                                  | 1                          | SELETTRA                      | ROTORE SELETTRA                | -                    |
| 9                      | 15280                                  | 1                          | SELETTRA                      | ACCENSIONE SELETTRA            | -                    |
| 10                     | 49056                                  | 1                          |                               | DADO ACCENS 100/TAG/KZ 125MX/E | NUT, IGNITION 100cc  |
| 11                     | 26115                                  | 2                          | SELETTRA                      | BOCCOLA BOBINA SELECTRA        | -                    |

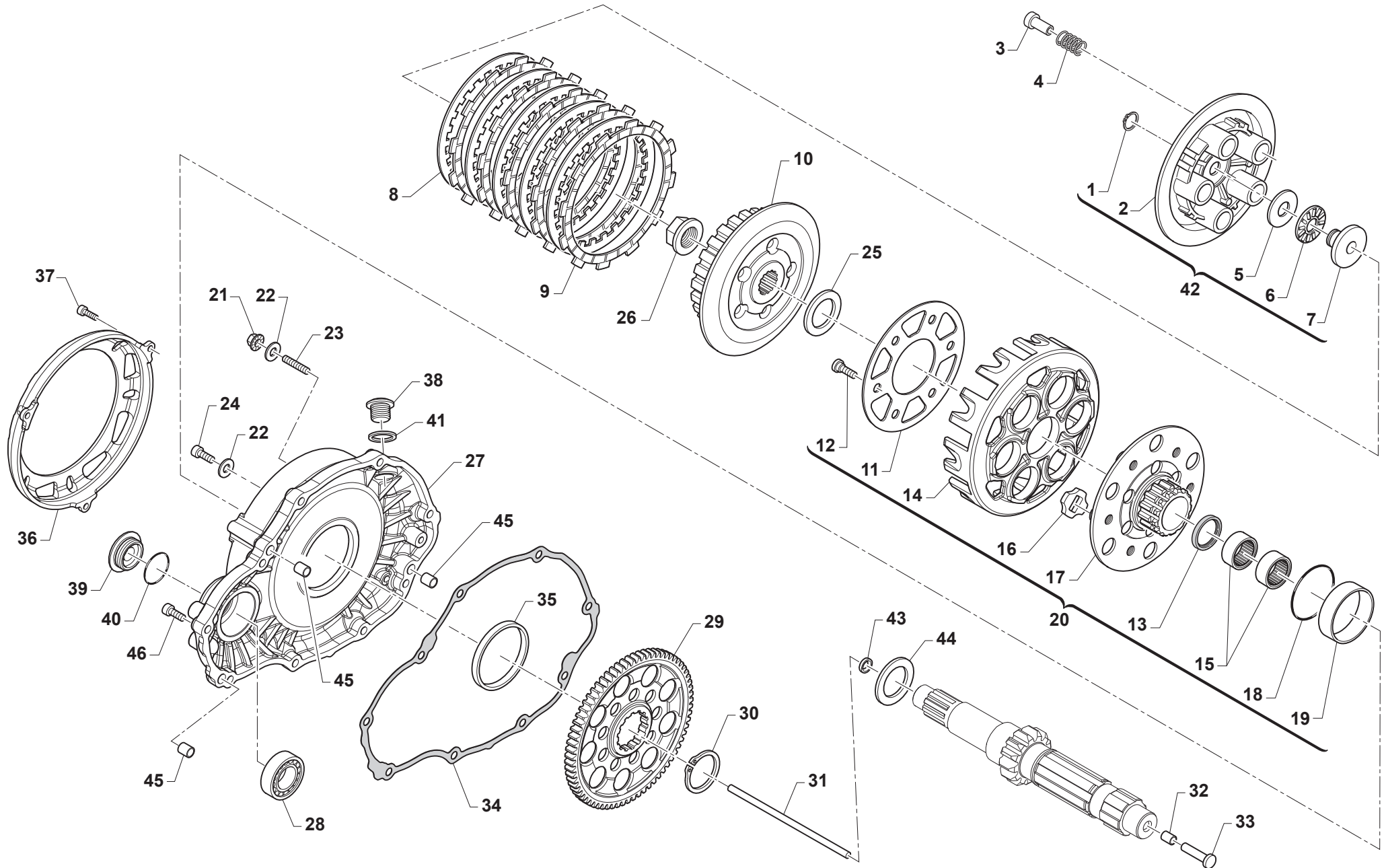




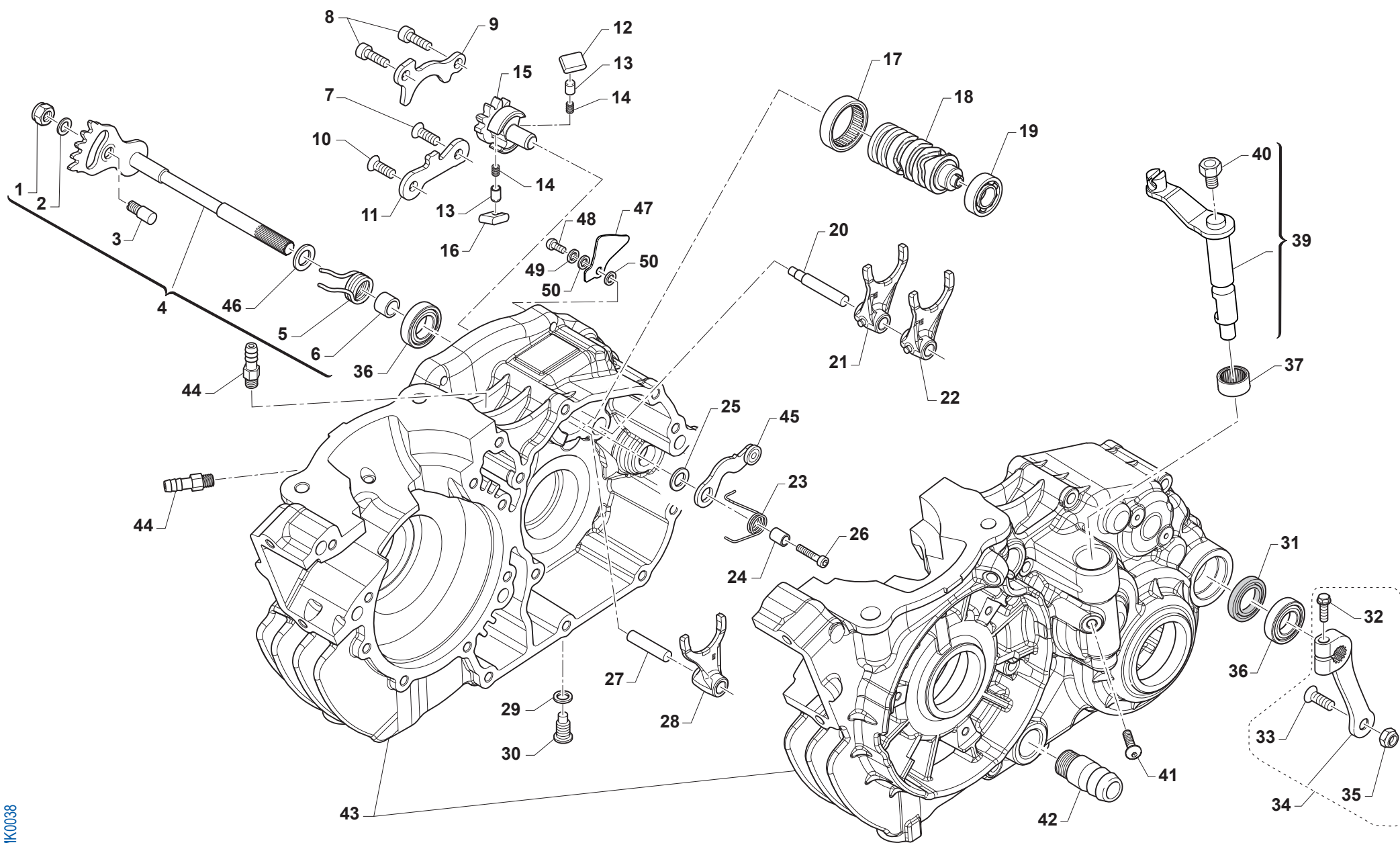
| Pos. - No.<br>N. - Pos | Codice - Code No.<br>Nr. Code - N. Cod | Q.tà - Q.ty<br>Q.te - C.ad | Note - Notes<br>Notes - Notas | DESCRIZIONE                             | DESCRIPTION                            |
|------------------------|--|----------------------------|-------------------------------|---|--|
| 1                      | 49448.1                                | 2                          |                               | VITE 10.9 TBCEI 5X10                    | BOLT TBCEI 5X10 10.9                   |
| 2                      | 49485.1                                | 4                          |                               | VITE TCEI 6X25 UNI 5931                 | BOLT TCEI 6x25                         |
| 3                      | 13082.5                                | 1                          | TITAN                         | FLANGIA COLL.ASP13052 KZ10C/KZ-R1 TITAN | FLANGE, INTAKE MANIFOLD KZ10C/R1 TITAN |
| 4                      | 13052                                  | 1                          |                               | MANICOTTO COLL. ASP.KZ M09/12           | MANIFOLD RUBBER, INTAKE K9C            |
| 5                      | 05265                                  | 1                          |                               | GUARN.PIAST.P/L.K5/7/9KZ10 2mm          | GASKET, REEDS BOX K7/K8/K9/K9B         |
| 5                      | 05265.1                                | 1                          |                               | GUARN. PIASTRA P/L.K5/7/9/10/R1 1MM     | GASKET, PLATE R.VAL.K5/7/9 1MM         |
| 5                      | 05265.2                                | 1                          |                               | GUARN. PIASTRA P/L.K7/9 0,5MM           | GASKET, PLATE REEDS V.K7/9 0,5         |
| 6                      | 20094                                  | 1                          |                               | PACCO LAM NUDO + INSERTO KZ10C/KZ-R1    | REEDS CAGE + INSERT KZ10C/KZ-R1        |
| 7                      | 20085.1                                | 1                          |                               | PACCO LAMELLARE CPL INS+LAM KZ10C/KZ-R1 | REEDS VALVE INSERT ALL KZ10-C          |
| 8                      | 20049.1                                | 3                          |                               | BALESTRINO CARBONIO "U"                 | REED, STOPPER CARBON "U"               |
| 9                      | 20062.2                                | 2                          |                               | LAMELLA MAGMALYTE 0,34 (TOP)            | REED, MAGMALYTE 0,34 (TOP)             |
| 10                     | 20062.7                                | 2                          |                               | BALESTRINO blue f.g. 0,27 14->          | STOPPER REEDS BLUE 0,27 14->           |
| 11                     | 20059                                  | 2                          |                               | STOPPER LAMELLE SPEC K8/K9              | STOPPERS, METAL                        |
| 12                     | 49330                                  | 6                          |                               | VITE T.C. 3X 6 X PACCO LAMELL           | SCREW 3 X 6 REEDS BOX                  |



| Pos. - No.<br>N. - Pos | Codice - Code No.<br>Nr. Code - N. Cod | Q.tà - Q.ty<br>Q.te - C.ad | Note - Notes<br>Notes - Notas | DESCRIZIONE                              | DESCRIPTION                    |
|------------------------|--|----------------------------|-------------------------------|--|--------------------------------|
| 1                      | 49211                                  | 1                          |                               | SEEGER E09 ANELLO PIATT.REG.             | CIRCLIP D.8,4 - EXTERNAL       |
| 2                      | 35016.2                                | 1                          |                               | PIATTO SPINGIDISCO KART TITAN            | PLATE, CLUTCH PRESSURE, TITAN  |
| 3                      | 49057.1                                | 5                          |                               | DADO FRIZIONE ERGAL KZ10                 | NUT, CLUTCH KZ10 ERGAL         |
| 4                      | 16035                                  | 5                          |                               | MOLLA FRIZIONE 80/125 M. 91/11           | SPRING, CLUTCH 80/125 M. 91/11 |
| 5                      | 19021                                  | 1                          |                               | RONDELLA X GABBIA RULLI AS1024           | WASHER, NEEDLE CAGE AS 1024    |
| 6                      | 19020                                  | 1                          |                               | GABBIA A RULLI RAD. AXK 1024             | NEEDLE CAGE AXK 1024, RADIAL   |
| 7                      | 26001                                  | 1                          |                               | REGGISPINTA FRIZIONE                     | CLUTCH THRUST                  |
| 8                      | 35008                                  | 5                          |                               | DISCO FRIZIONE ACC. 1,5 97/98            | CLUTCH PLATE, STEEL 1,5mm      |
| 9                      | 35017                                  | 5                          |                               | DISCO FRIZ. GUARN. K8/9/B/C KZ           | CLUTCH PLATE, FIBER K8/K9/K9B  |
| 10                     | 25093                                  | 1                          |                               | TAMBURELLO FRIZ.AL KZ10-B                | CLUTCH CENTER KZ10 B           |
| 11                     | 35026                                  | 1                          |                               | DISCO BATTUTA GOMM. FRIZ.KZ10B           | DISC STOP RUBBERS CLUTCH KZ10B |
| 12                     | 49727                                  | 6                          |                               | VITE PARASTRAPPI K9 M7X1X12.5            | SCREW, M7X1X12,5 K9 ENGINE     |
| 13                     | 04008                                  | 1                          |                               | PARAOLIO GR 20X26X4                      | OIL SEAL 20 x 26 x 4           |
| 14                     | 25006                                  | 1                          |                               | CAMPANA FRIZIONE KZ10-B                  | CLUTCH BASKET KZ10-B           |
| 15                     | 19040                                  | 2                          |                               | ASTUCCIO A RULLI HK 20/12                | NEEDLE CAGE HK 20/12           |
| 16                     | 21005                                  | 6                          |                               | GOMMINO PARASTRAPPI FRIZIONE             | RUBBER, CLUTCH BASKET          |
| 17                     | 40387                                  | 1                          |                               | MOZZO CP PRIM. K9/KZ FIL.ALLEG           | HUB, PRIMARY GEAR K9/KZ        |
| 18                     | 12036                                  | 1                          |                               | OR COPPIA FRIZ.KV->K10 33X2,2            | O-RING PRIMARY GEAR KV/K7/K10  |
| 19                     | 26000                                  | 1                          |                               | BOCCOLA RETTIFICATA FRIZ.KV/K3           | BUSH (CLUTCH CENTER)           |
| 20                     | 40376                                  | 1                          |                               | MOZZO CP PRIM KZ10B/C CPL CAMP           | HUB PR.GEAR BASK.CLUTCH KZ10BC |
| 21                     | 49637.1                                | 1                          |                               | DADO M 6 BASSO AUTOBLOCCANTE             | NUT, M6 LOW SELF-LOCKING       |
| 22                     | 49104                                  | 2                          |                               | RONDELLA 6 x 10 x 1.5 ALLUMINIO          | WASHER 6 x 10 x 1.5 ALUMINUM   |
| 23                     | 49710                                  | 1                          |                               | GRANO 6X30                               | GRUB SCREW 6 X 30              |
| 24                     | 49480.1                                | 1                          |                               | VITE TCEI 6X10                           | BOLT TCEI 6X10                 |
| 25                     | 48002                                  | 1                          |                               | SPESSORE COP.PRIM.30X18X3                | SPACER 30x18x3                 |
| 26                     | 49064                                  | 1                          |                               | DADO FL. TAMB. FRIZ. KART KZ CH20 M 14x1 | NUT, CLUTCH HUB KZ-R1          |
| 27                     | 30230.2                                | 1                          | TITAN                         | COPERCHIO FRIZIONE 125 KZ-R1 TITAN       | COVER, CLUTCH, KZ-R1 TITAN     |
| 28                     | 03019                                  | 1                          |                               | CUSCINETTO BANCO 6202 C4 K9              | BUSH, 6202 C4 K9               |



| Pos. - No.<br>N. - Pos | Codice - Code No.<br>Nr. Code - N. Cod | Q.tà - Q.ty<br>Q.te - C.ad | Note - Notes<br>Notes - Notas | DESCRIZIONE                           | DESCRIPTION                                     |
|------------------------|--|----------------------------|-------------------------------|---------------------------------------|---|
| 29                     | 40392                                  | 1                          |                               | COPPIA PRIMARIA Z=71 KART KZ R1       | PRIMARY DRIVE 71T KZ-R1                         |
| 30                     | 49251                                  | 1                          |                               | SEEGER MOZZO FRIZ. KART 35mm          | CIRCLIP CLUTCH HUB KART 35mm                    |
| 31                     | 35052                                  | 1                          |                               | ASTINA FRIZIONE KZ10-B/C R1 146,2     | ROD, CLUTCH KZ10-B/C 146,2mm                    |
| 32                     | 19006                                  | 1                          |                               | RULLINO ASTA FRIZIONE 5X8             | PIN 5 X 8, CLUTCH ROD                           |
| 33                     | 35030                                  | 1                          |                               | ASTINA FRIZIONE A FUNGO               | CLUTCH ROD WITH BUTTON                          |
| 34                     | 05116                                  | 1                          |                               | GUARN. COP. TRASM. KZ R1 OM19         | GASKET, TRANSMISS. COVER KZ R1 OM19             |
| 35                     | 04007                                  | 1                          |                               | PARAOLIO COP.FRIZIONE 40x52x5         | OIL SEAL 40 x 52 x 5                            |
| 35                     | 04007.1                                | 1                          |                               | PARAOLIO 40 52 05 VC7 TEFLON          | OIL SEAL 40 x 52 x 05 TEFLON                    |
| 35                     | 04007.2                                | 1                          |                               | PARAOLIO 40 52 05 ANEL. METAL.        | OIL SEAL 40X52X05 STEEL RING                    |
| 36                     | 30162.5                                | 1                          |                               | COPERCHIETTO PROT.FRZ.KZ10C ANTRACITE | COVER, CLUTCH PROTECTION KZ10C/KZ-R1 ANTHRACITE |
| 37                     | 49890                                  | 3                          |                               | VITE TBCE 5X14                        | SCREW TBCE 5X14                                 |
| 38                     | 49297.1                                | 1                          |                               | TAPPO CARICO OLIO KZ R1               | OIL FILL PLUG KZ-R1                             |
| 39                     | 49296.1                                | 1                          |                               | TAPPO COPERCHIO TRASMISSIONE KZ R1    | CAP, PRIMARY GEAR COVER KZ-R1                   |
| 40                     | 12019                                  | 1                          |                               | O RING PIGNONE CATENA                 | O-RING, DRIVE GEAR 2075                         |
| 41                     | 49103.1                                | 1                          |                               | RONDELLA 14X20X1,5 ALLUMINIO          | WASHER, 14 X 20 X 1.5 ALUMINUM                  |
| 42                     | 35025                                  | 1                          |                               | PIATTO SPING.FRIZ 125/KART CPL        | PLATE, CLUTCH PRESSURE ASSY                     |
| 43                     | 04009                                  | 1                          |                               | PARAOLIO 5x9x2                        | OIL SEAL 5 x 9 x 2                              |
| 44                     | 48003                                  | 1                          |                               | SPESSORE COP.PRIM.30X20X2             | SPACER 30X20X2 PRIMARY GEAR                     |
| 45                     | 26091                                  | 3                          |                               | RULLO CENTRAGGIO MOTORE 8X12          | CRANKCASE PIN 8X12                              |
| 46                     | 49485.1                                | 9                          |                               | VITE TCEI 6X25 UNI 5931               | BOLT TCEI 6x25                                  |

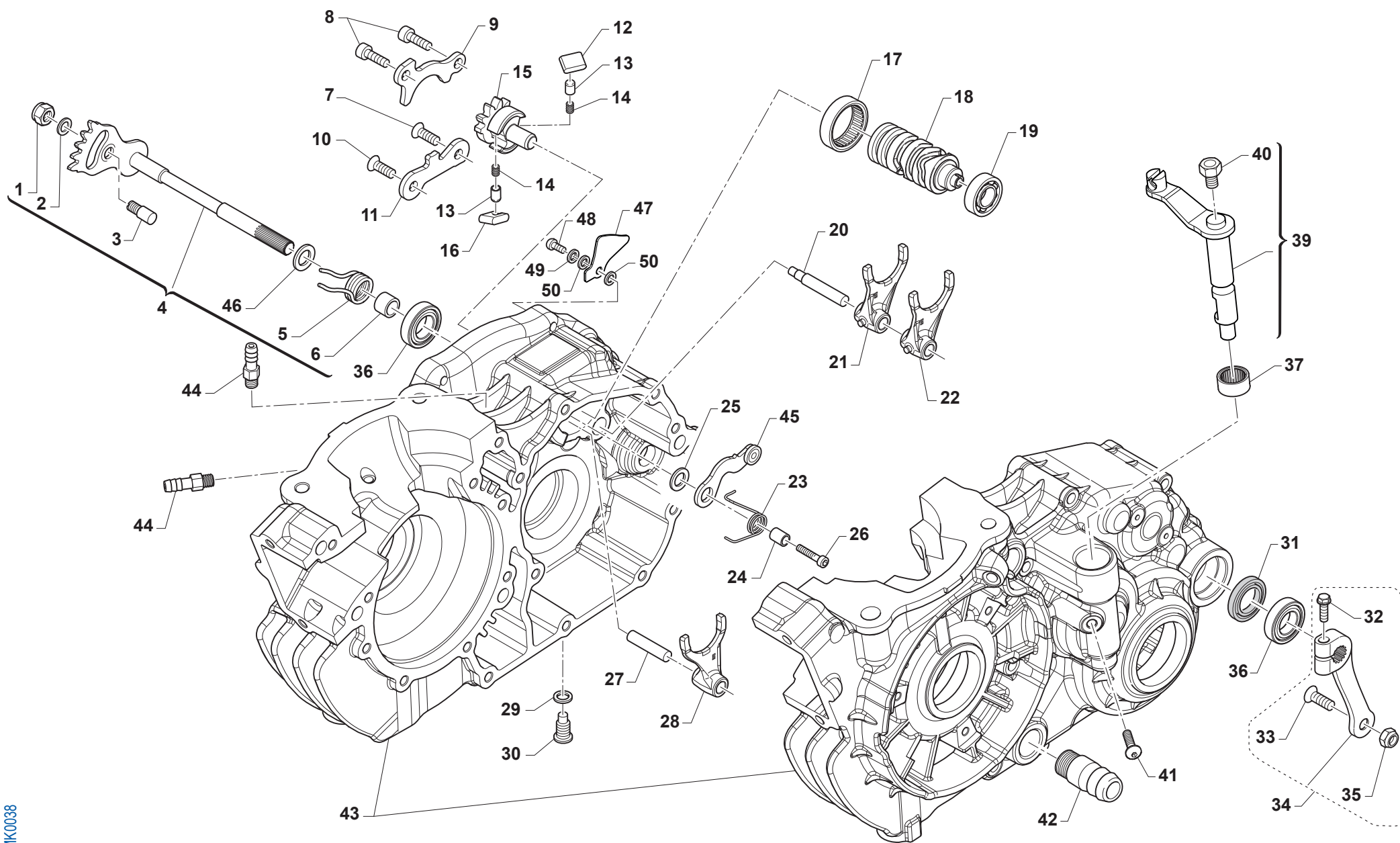


TMK0038



## Tavola / Drawing / Table / Tabla 7

| Pos. - No.<br>N. - Pos | Codice - Code No.<br>Nr. Code - N. Cod | Q.tà - Q.ty<br>Q.te - C.ad | Note - Notes<br>Notes - Notas | DESCRIZIONE                                   | DESCRIPTION                       |
|------------------------|--|----------------------------|-------------------------------|---|-----------------------------------|
| 1                      | 49635                                  | 1                          |                               | DADO M 6 BASSO                                | NUT M 6                           |
| 2                      | 49603                                  | 1                          |                               | RONDELLA 6,4 X 12 X 1,5                       | WASHER 6x12                       |
| 3                      | 26053                                  | 1                          |                               | BATTUTA ECCENTRICA K9                         | ADJUSTER SELECTOR SHAFT KZ ENG    |
| 4                      | 28107                                  | 1                          |                               | ALBERO COMANDO ING.PORT.CRICC.KZ R1CPL        | SELECTOR, GEARS KZ-R1             |
| 5                      | 16069                                  | 1                          |                               | MOLLA RITORNO LEVA CAMBIO KZ-R1 OM19 filo 2,9 | SPRING, GEAR LEVER KZR1 2,9 mm    |
| 6                      | 26171                                  | 1                          |                               | DISTANZIALE MOLLA LEVA CAMBIO KZ R1 OM19      | BUSH, SPRING GEAR LEVER KZR1      |
| 7                      | 49432U                                 | 1                          |                               | VITE TSEI 6X10 UMB.                           | BOLT TSEI 6X10 UMB BLACK          |
| 8                      | 49482                                  | 2                          |                               | VITE TCEI 6X14                                | BOLT TCEI 6X14                    |
| 9                      | 26169                                  | 1                          |                               | PIASTRINO RIENTRO CRICC.KZ R1 OM19            | PLATE, RATCHET KZR1               |
| 10                     | 49404U                                 | 1                          |                               | VITE TSEI 6X16 UMB                            | BOLT TSEI 6X16 UMBR.              |
| 11                     | 26165                                  | 1                          |                               | PIASTRINO FINE CORSA KART'18                  | PLATE                             |
| 12                     | 26061                                  | 1                          |                               | CRICCHETTO CAMBIO INFERIORE                   | RATCHET DOWN, GEAR                |
| 13                     | 26062                                  | 2                          |                               | PUNTALE PER CRICCHETTO CAMBIO                 | PIN, RATCHET GEAR                 |
| 14                     | 16070                                  | 2                          |                               | MOLLA PER PUNTALE KZ-R1                       | SPRING, GEAR BOX PIN KZR1         |
| 15                     | 40317                                  | 1                          |                               | INGRANAGGIO PORTACRICCHETTI KART 125 2019     | GEAR, DRUM SHIFTER KART 125 KZ-R1 |
| 16                     | 26060                                  | 1                          |                               | CRICCHETTO CAMBIO SUPERIORE                   | RATCHET UP, GEAR                  |
| 17                     | 19041                                  | 1                          |                               | ASTUCCIO A RULLI DHK 35/12                    | BUSH NEEDLE CAGE DHK 35/12        |
| 18                     | 33102                                  | 1                          |                               | ALBERO DESMO KZ-R1 OM19 INTEGRALE             | DRUM, GEAR KZ-R1                  |
| 19                     | 03012                                  | 1                          |                               | CUSCINETTO DESMODROMICO 6001 2RS              | BUSH, 6001 2RS GEAR DRUM          |
| 20                     | 33099                                  | 1                          |                               | PERNO FORCHETTA ALB.S.KZ8/9/10                | AXLE, COUNTERSHAFT                |
| 21                     | 33011                                  | 1                          |                               | FORCHETTA ALBERO SECOND.KART                  | SHIFT FORK COUNTERSHAFT KART      |
| 22                     | 33013                                  | 1                          |                               | FORCHETTA ALBERO SECONDARIO 02                | SHIFT FORK COUNTERSHAFT 02        |
| 23                     | 16100                                  | 1                          |                               | MOLLA BLOCCAMARCE KZ OM19 filo d.2.2          | SPRING, STOP GEAR KZR1 2,2 mm     |
| 24                     | 26007                                  | 1                          |                               | DISTANZIALE MOLLA BLOCCAMARCE                 | SPACER, STOP GEAR SPRING          |
| 25                     | 49604                                  | 1                          |                               | RONDELLA 6X18                                 | WASHER 6x18                       |
| 26                     | 49485                                  | 1                          |                               | VITE TCEI 6X25 UNI 5931                       | BOLT TCEI 6x25                    |
| 27                     | 33020                                  | 1                          |                               | PERNO FORCHETTA ALBERO PRIM.                  | AXEL, MAINSHAFT FORK              |
| 28                     | 33010                                  | 1                          |                               | FORCHETTA ALBERO PRIMARIO                     | SHIFT FORK MAINSHAFT              |

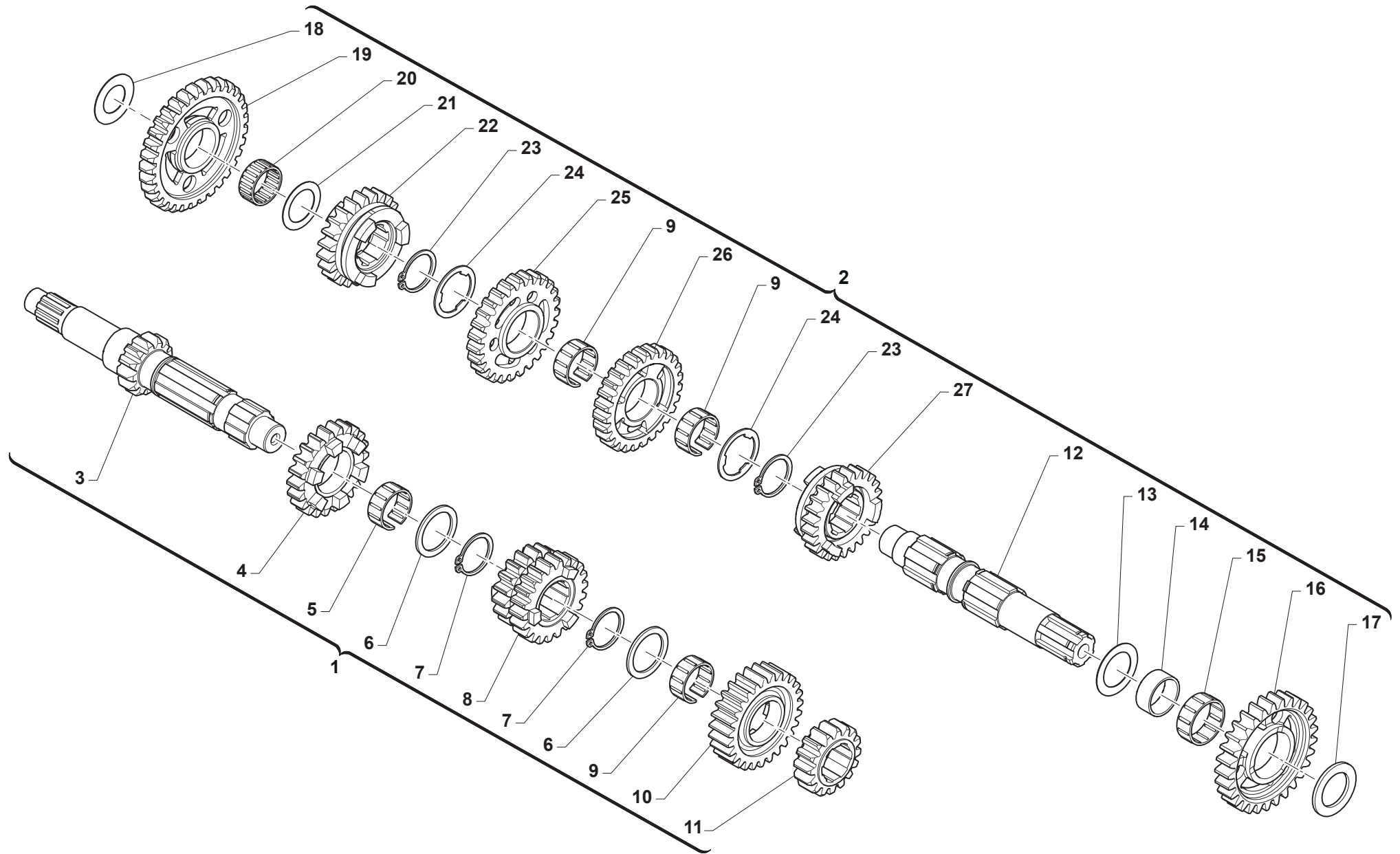


TMK0038



Tavola / Drawing / Table / Tabla 7

| Pos. - No.<br>N. - Pos | Codice - Code No.<br>Nr. Code - N. Cod | Q.tà - Q.ty<br>Q.te - C.ad | Note - Notes<br>Notes - Notas | DESCRIZIONE                                  | DESCRIPTION                   |
|------------------------|--|----------------------------|-------------------------------|--|-------------------------------|
| 29                     | 49118                                  | 1                          |                               | RONDELLA 12X16X1,5 ALLUMINIO                 | WASHER, 12X16X1,5 ALUMINUM    |
| 30                     | 49851.1                                | 1                          |                               | TAPPO OLIO C/CALAM. KZ10/KZ10B               | OIL PLUG WITH MAGNET KZ10     |
| 31                     | 04004                                  | 1                          |                               | PARAOLIO POMPA H2O-LEVA CAMBIO               | OIL SEAL 12 x 22 x 5          |
| 32                     | 49538.1                                | 1                          |                               | VITE TCEI 6X22 NERA DIN912 12.9              | BOLT TCEI 6X22 BLACK          |
| 33                     | 49421                                  | 1                          |                               | VITE TSEI 8X25                               | BOLT TSEI 8X25                |
| 34                     | 43005                                  | 1                          |                               | LEVA CAMBIO KART KZ-R1 SPECIALE              | GEAR LEVER KART KZ-R1 SPECIAL |
| 35                     | 49640.1                                | 1                          |                               | DADO M 8 FLANG. 10 TE RAMATO                 | NUT, COPPER                   |
| 36                     | 03035                                  | 2                          |                               | CUSCINETTO LEVA CAMBIO KZ R1                 | BUSH GEAR LEVER KZR1          |
| 37                     | 19073                                  | 1                          |                               | ASTUCCIO A RULLI LEVA FRIZ. KZR19 HK 1214 RS | BUSH, CLUTCH LEVER CAGE KZ-R1 |
| 39                     | 43013                                  | 1                          |                               | LEVA COMANDO FRIZ. KART KZ OM19 CPL          | LEVER, CLUTCH CONTROL KZ OM19 |
| 40                     | 49975                                  | 1                          |                               | VITE LEVA FRIZIONE M6x1 L.13.2 KZ OM19       | BOLT M6x1, CLUTCH LEVER       |
| 41                     | 49974                                  | 1                          |                               | VITE M6 SPECIALE ALB.COM.FRIZ. KZ R1         | BOLT M6 KZ-R1                 |
| 42                     | 28018                                  | 1                          |                               | RACCORDO ACQUA KV K9B K9C INF.               | WATER JOINT KV K9B K9C LOWER  |
| 43                     | 30241                                  | 1                          |                               | BASAMENTO MOTORE KZ-R1 PREPARATO             | CRANKCASE KZ-R1 TUNED         |
| 44                     | 49008                                  | 2                          |                               | RACCORDO SFIATO MX/END KART OT Kart/Cross    | BREATHER ENGINE MX / KART     |
| 45                     | 26170                                  | 1                          |                               | PIASTRINO BLOCCAMARCE KZ R1 OM19 CPL         | PLATE, STOP GEAR KZR1 ASSY    |
| 46                     | 48047                                  | 1                          |                               | RASAMENTO 12 X 23.8 X 0.5                    | SPACER, 12x23,8x0,5           |



| Pos. - No.<br>N. - Pos | Codice - Code No.<br>Nr. Code - N. Cod | Q.tà - Q.ty<br>Q.te - C.ad | Note - Notes<br>Notes - Notas | DESCRIZIONE   | DESCRIPTION                               |
|------------------------|--|----------------------------|-------------------------------|---|---|
| 1                      | 40043                                  | 1                          |                               | ALBERO PRIMARIO KZ-R1 CPL                           | PRIMARY SHAFT KZ-R1 ASSY                  |
| 2                      | 40044                                  | 1                          |                               | ALBERO SECONDARIO KZ-R1 CPL                         | COUNTERSHAFT KZ-R1 ASSY                   |
| 3                      | 40565                                  | 1                          |                               | ALBERO PRIMARIO Z13 KZ-R1 OM19                      | PRIMARY SHAFT 13T KZ-R1                   |
| 4                      | 40566                                  | 1                          |                               | INGR A.P. 5a Z 22 KZ R1 OM19                        | GEAR, 5th (22T) KZ R1 MAINSHAFT OM19      |
| 5                      | F19524                                 | 1                          |                               | GABBIA A RULLI 22X26X10 TAGL.                       | NEEDLE BEARING 22 X 26 X 10               |
| 6                      | 48046                                  | 2                          |                               | RASAMENTO 23.5 X 30 X 1.5                           | SPACER 23.5 X 30 X 1.5                    |
| 7                      | 49219                                  | 2                          |                               | SEEGER E23  | SEEGER E23                                |
| 8                      | 40567                                  | 1                          |                               | INGR A.P. 3/4a Z18/22 KZ R1 OM19                    | GEAR, 3/4th (18/22T) MAINSHAFT KZ R1 OM19 |
| 9                      | 19070                                  | 3                          |                               | GABBIA A RULLI CAMBIO PLAST. 21x25x10               | NEEDLE CAGE GEAR BOX PLASTIC              |
| 10                     | 40449                                  | 1                          |                               | INGR A.P. 6a Z 27 KZ R1 OM19                        | GEAR, 6th (27T) MAINSHAFT KZ R1 OM19      |
| 11                     | 40568                                  | 1                          |                               | INGR A.P. 2a Z 16 KZ R1 OM19                        | GEAR, 2nd (16T) MAINSHAFT KZ R1 OM19      |
| 12                     | 40569                                  | 1                          |                               | ALBERO SECONDARIO G.RULLI D21 OM19                  | COUNTERSHAFT KZ-R1                        |
| 13                     | 26152                                  | 1                          |                               | SPESS.ALB.SEC.KZ10B 2A VEL. MM 31.50 X 21.25 X 0.50 | SPACER, COUNTERSHAFT KZ10B                |
| 14                     | 26149                                  | 1                          |                               | BOCCOLA INGRANAGGIO 40486                           | BUSH FOR GEAR 40486                       |
| 15                     | 19066                                  | 1                          |                               | GABBIA A RULLI K 24x28x10 KART                      | NEEDLE CAGE 24X28X10 KART                 |
| 16                     | 40486                                  | 1                          |                               | INGR A.S. 2a Z 29 G.RULLI D21                       | GEAR, 2ND (29T) COUNTERSH.D.21            |
| 17                     | 48039                                  | 1                          |                               | RASAMENTO A/S MAG 32X21X2                           | SPACER, COUNTERSHAFT 32X21X2              |
| 18                     | 48044                                  | 1                          |                               | RASAMENTO 17 X 30 X 0.5                             | SPACER 17 X 30 X 0.5                      |
| 19                     | 40570                                  | 1                          |                               | INGR A.S. 1a Z 33 KART OM19                         | GEAR, 1ST (33T) COUNTERSHAFT              |
| 20                     | 19012                                  | 1                          |                               | GABBIA A RULLI K 20X24X10                           | BUSH NEEDLE CAGE 20 X 24 X 10             |
| 21                     | 48045                                  | 1                          |                               | RASAMENTO 20 X 29 X 0.5                             | SPACER 20 X 29 X 0.5                      |
| 22                     | 40515                                  | 1                          |                               | INGR A.S. 5a SCANALATO z 23                         | GEAR, 5TH (23T) COUNTERSHAFT              |
| 23                     | 49221                                  | 2                          |                               | SEEGER E25 A/S KZ10-B/C KZ-R1                       | SEEGER E21                                |
| 24                     | 48251                                  | 2                          |                               | SPESSORE DENT.CAMBIO 250/KZ10B                      | SPACER, GEAR 250cc                        |
| 25                     | 40495                                  | 1                          |                               | INGR A.S. 3a Z27 GABBIA RULLI                       | GEAR, 3RD (Z27) COUNTERSHAFT              |
| 26                     | 40571                                  | 1                          |                               | INGR A.S. 4a Z 27 KZ10C G.RULL OM19                 | GEAR, 4TH (27T) COUNTERSHAFT              |
| 27                     | 40536                                  | 1                          |                               | INGR A.S. 6a SCANALATO D. 25                        | GEAR, 6TH (25T) COUNTERSHAFT              |

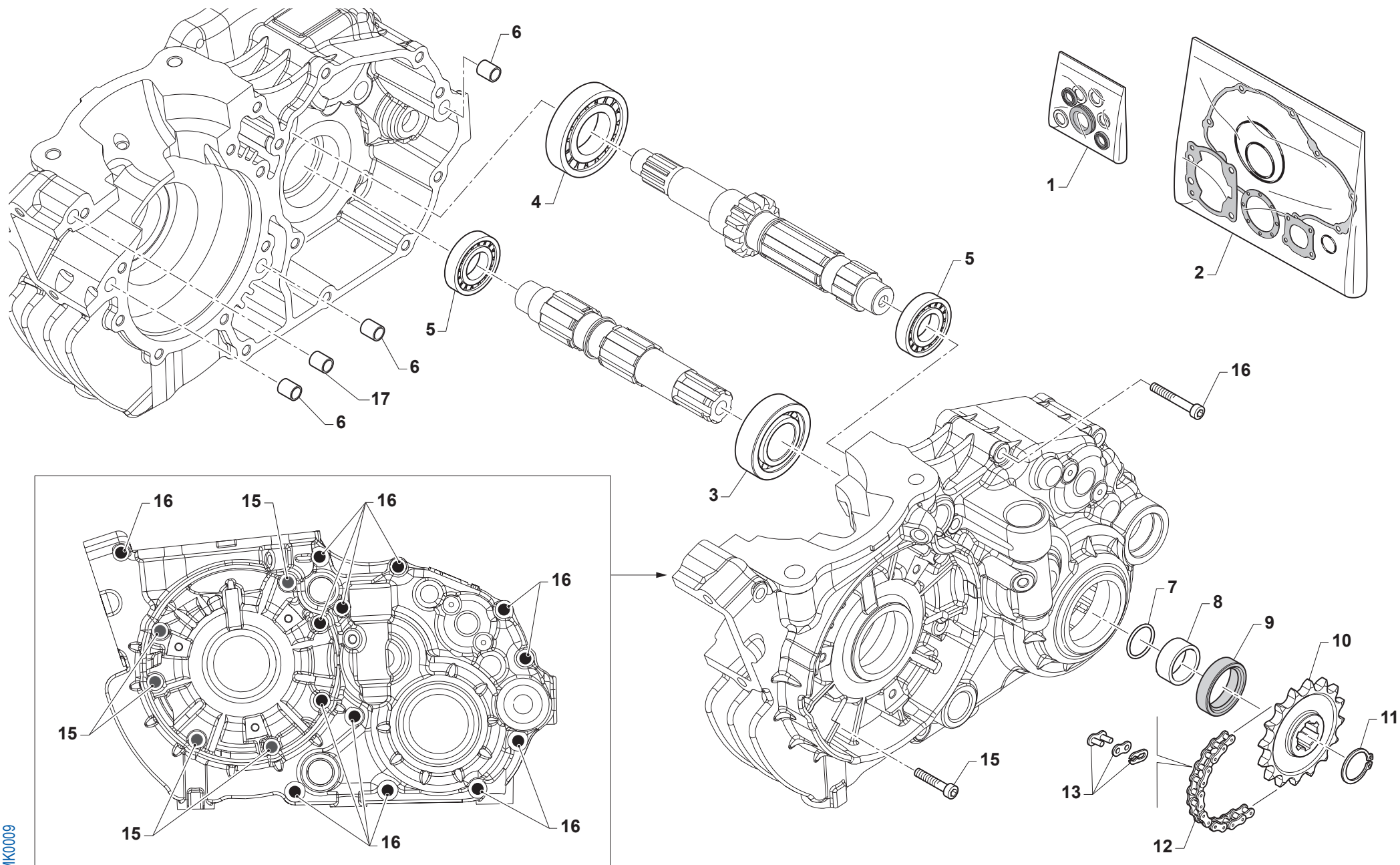
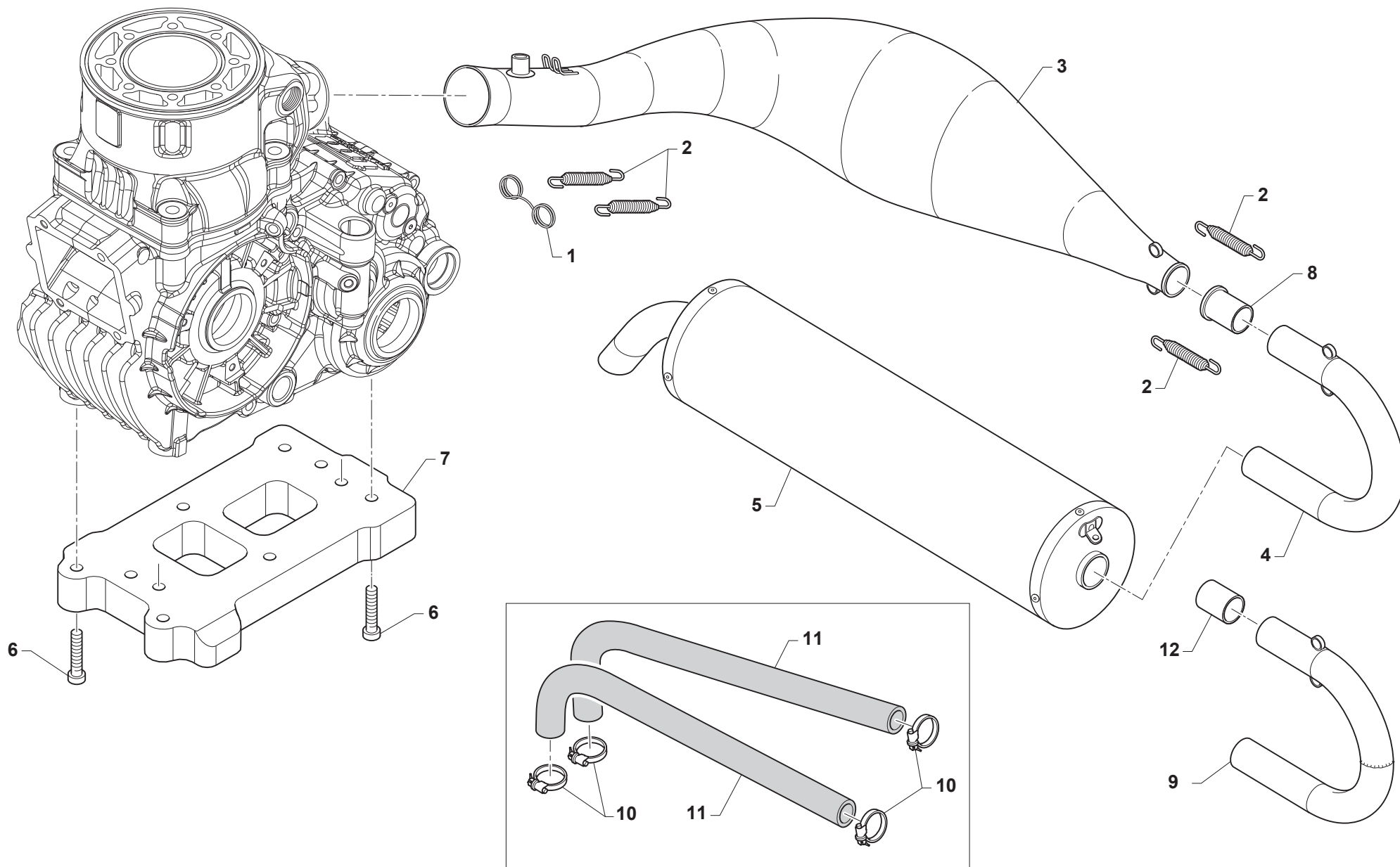


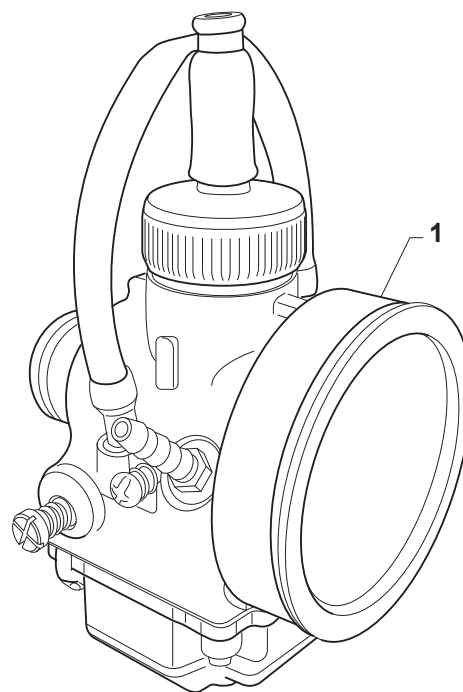
Tavola / Drawing / Table / Tabla 9

| Pos. - No.<br>N. - Pos | Codice - Code No.<br>Nr. Code - N. Cod | Q.tà - Q.ty<br>Q.te - C.ad | Note - Notes<br>Notes - Notas | DESCRIZIONE                             | DESCRIPTION                    |
|------------------------|--|----------------------------|-------------------------------|---|--------------------------------|
| 1                      | 04028                                  | 1                          |                               | KIT PARAOLIO K9/K9B/K9C/KZ10            | OIL SEAL KIT, K9/K9B/C/KZ10/B  |
| 2                      | 05625                                  | 1                          |                               | KIT GUARNIZIONI + OR MOTORE KZ - R1     | GASKET KIT + OR ENGINE KZ-R1   |
| 3                      | 03033                                  | 1                          |                               | CUSCINETTO RULLI PIGNONE CAT.K ALB.21mm | BUSH AXE D.21 CHAIN SPROCKET   |
| 4                      | 03252                                  | 1                          |                               | CUSCINETTO 6205 C4 A/P 250/K9           | BUSH, MAINSHAFT 250 / KZ       |
| 5                      | 03034                                  | 2                          |                               | CUSCINETTO 6203 Z C3 KZ R1              | BUSH 62 03 ZC3 KZR1            |
| 6                      | 26091                                  | 3                          | 8X12                          | RULLO CENTRAGGIO MOTORE                 | CRANKCASE PIN                  |
| 7                      | 12019                                  | 1                          |                               | O RING PIGNONE CATENA                   | O-RING, DRIVE GEAR 2075        |
| 8                      | 26150                                  | 1                          |                               | DISTANZIALE PIGNONE KZ 10B/C R1 MAGG.   | SPACER, FRONT SPROCKET KZ10B + |
| 9                      | 04003                                  | 1                          |                               | PARAOLIO PIGN.CATENA (26x37x7)          | OIL SEAL 26 x 37 x 7           |
| 10                     | 40015                                  | 1                          |                               | PIGNONE Z 15 PASSO 1/2X5/16             | SPROCKET 15T, DRIVE 1/2X5/16   |
| 10                     | 40016                                  | 1                          |                               | PIGNONE Z 16 PASSO 1/2X5/16             | SPROCKET 16T, DRIVE 1/2X5/16   |
| 10                     | 40017                                  | 1                          |                               | PIGNONE Z 17 PASSO 1/2X5/16             | SPROCKET 17T, DRIVE 1/2X5/16   |
| 10                     | 40018                                  | 1                          |                               | PIGNONE Z 18 PASSO 1/2X5/16             | SPROCKET 18T, DRIVE 1/2X5/16   |
| 10                     | 40019                                  | 1                          |                               | PIGNONE Z 19 PASSO 1/2X5/16             | SPROCKET 19T, DRIVE 1/2X5/16   |
| 10                     | 40020                                  | 1                          |                               | PIGNONE Z 20 PASSO 1/2X5/16             | SPROCKET 20T, DRIVE 1/2X5/16   |
| 10                     | 40021                                  | 1                          |                               | PIGNONE Z 21 PASSO 1/2X5/16             | SPROCKET 21T, DRIVE 1/2X5/16   |
| 11                     | 49216                                  | 1                          |                               | SEEGER E20 PIGN.-CAMBIO-COPPIA          | CIRCLIP D.20 - EXTERNAL        |
| 12                     | 70099                                  | 1                          |                               | CATENA KART 126RH x 58 MAGLIE           | CHAIN, KART 126 RH x 58        |
| 13                     | 70097                                  | 1                          |                               | GIUNTO CATENA 126 HK KART               | CHAIN, JOINT 126 RH            |
| 15                     | 49489.1                                | 5                          |                               | VITE TCEI 6X45 UNI 5931                 | BOLT TCEI 6x45                 |
| 16                     | 49491.1                                | 13                         |                               | VITE TCEI 6X55                          | BOLT TCEI 6X55                 |
| 17                     | 19036                                  | 1                          | 6X12                          | RULLO CENTRAGGIO MOTORE                 | CRANKCASE PIN                  |



| Pos. - No.<br>N. - Pos | Codice - Code No.<br>Nr. Code - N. Cod | Q.tà - Q.ty<br>Q.te - C.ad | Note - Notes<br>Notes - Notas | DESCRIZIONE                     | DESCRIPTION                  |
|------------------------|--|----------------------------|-------------------------------|---------------------------------|------------------------------|
| 1                      | 16096                                  | 1                          |                               | MOLLA SUPPLEMENTARE SCARICO     | SPRING EXT. EXHAUST KZ10     |
| 2                      | 16003                                  | 4                          |                               | MOLLA TR.SCARICO BICONICA 125   | SPRING, EXHAUST 125cc        |
| 3                      | 27190                                  | 1                          |                               | MARMITTA KART 125 KZ - R1       | EXHAUST PIPE KART 125 KZ-R1  |
| 4                      | 27027.2                                | 1                          |                               | TUBO FINALINO MARMIT.OM 28X1.5  | END PIPE, EXHAUST 28 X 1,5   |
| 5                      | 27070.39                               | 1                          |                               | SILENZ. KART 039-SE-24 TD/3     | SILENCER KART 039-SE-24 TD/3 |
| 6                      | 49501                                  | 6                          |                               | VITE TCEI 8X25 UNI 5931         | BOLT TCEI 8X25               |
| 7                      | 50245.3                                | 1                          | TITAN                         | SUPPORTO MOTORE KZ-R1 NUDO RED  | MOTOR MOUNT KZ-R1 TITAN      |
| 8                      | 26121.2                                | 1                          |                               | BOCCOLA CURVA SCARICO KZ10 21.0 | BUSH EXHAUST END KZ10 21.0   |
| 9                      | 27023                                  | 1                          |                               | TUBO FINALINO MARMITTA D.26/28  | END PIPE, EXHAUST D.26/28    |
| 10                     | 51070                                  | 4                          |                               | FASCETTA 17/29 VELOBLOC 3B      | CLAMP 17/29 VELOVLOC 3B      |
| 11                     | 21020                                  | 2                          |                               | MANICOTTO ACQUA LUNGO 90        | HOSE, RUBBER 90cms           |
| 12                     | 27022.2                                | 1                          |                               | BOCCOLA 28 ADATT.MARMITTA N.O.  | BUSHING, U BAND D. 26/28     |







| Pos. - No.<br>N. - Pos | Codice - Code No.<br>Nr. Code - N. Cod | Q.tà - Q.ty<br>Q.te - C.ad | Note - Notes<br>Notes - Notas | DESCRIZIONE                        | DESCRIPTION                       |
|------------------------|--|----------------------------|-------------------------------|------------------------------------|-----------------------------------|
| 1                      | 24034                                  | 1                          |                               | CARBURATORE VSHS 30 CS KART 125    | CARBURATOR VSHS 30 CS KART 125    |
| 1                      | 24038                                  | 1                          | OPTIONAL                      | CARBURATORE VSHS 30 SPECIAL 9304CS | CARBURATOR VSHS 30 SPECIAL 9304CS |