



# **MINI 3B**

60cc

**HOMOLOGATION**  
041-EM-99

## INFORMAZIONI GENERALI

Il presente catalogo serve per richiedere con esattezza le parti di ricambio.

Nelle ordinazioni indicare:

- 1) Il numero di matricola e il modello del motore stampigliati sul basamento del motore lato frizione.
- 2) Il codice dei particolari seguito dalla descrizione;

## INFORMATIONS GENERALES

Ce catalogue permet de commander correctement les pièces de rechange.

Les commandes doivent être passées en indiquant:

- 1) Le numéro de série et le modèle de moteur estampillés sur le bloc moteur côté embrayage.
- 2) Le numéro de code des pièces détachées suivi de leur description;

## GENERAL INFORMATION

The present spare parts list enables one to order exactly the right spare parts.

When ordering specify:

- 1) The serial number and model of the engine are stamped on the engine crankcase, clutch side.
- 2) The part's code number followed by its description;

## INFORMACIONES GENERALES

El presente catálogo sirve para pedir con exactitud las partes de recambio.

En los pedidos se debe indicar:

- 1) El número de serie y el modelo del motor se estampan en el cárter del motor, en el lado del embrague.
- 2) El número de código de la parte y a continuación la descripción;

Dati indicativi soggetti a modifiche senza impegno di preavviso.

All data are subject to modification without prior notice.

Données indicatif sujet au modifications sans obligation de préavis.

Datos indicativos sujetos a modificaciones sin compromiso de preaviso.



Elenco di codici motore/versione dei motori per i quali è valido l'esploso:

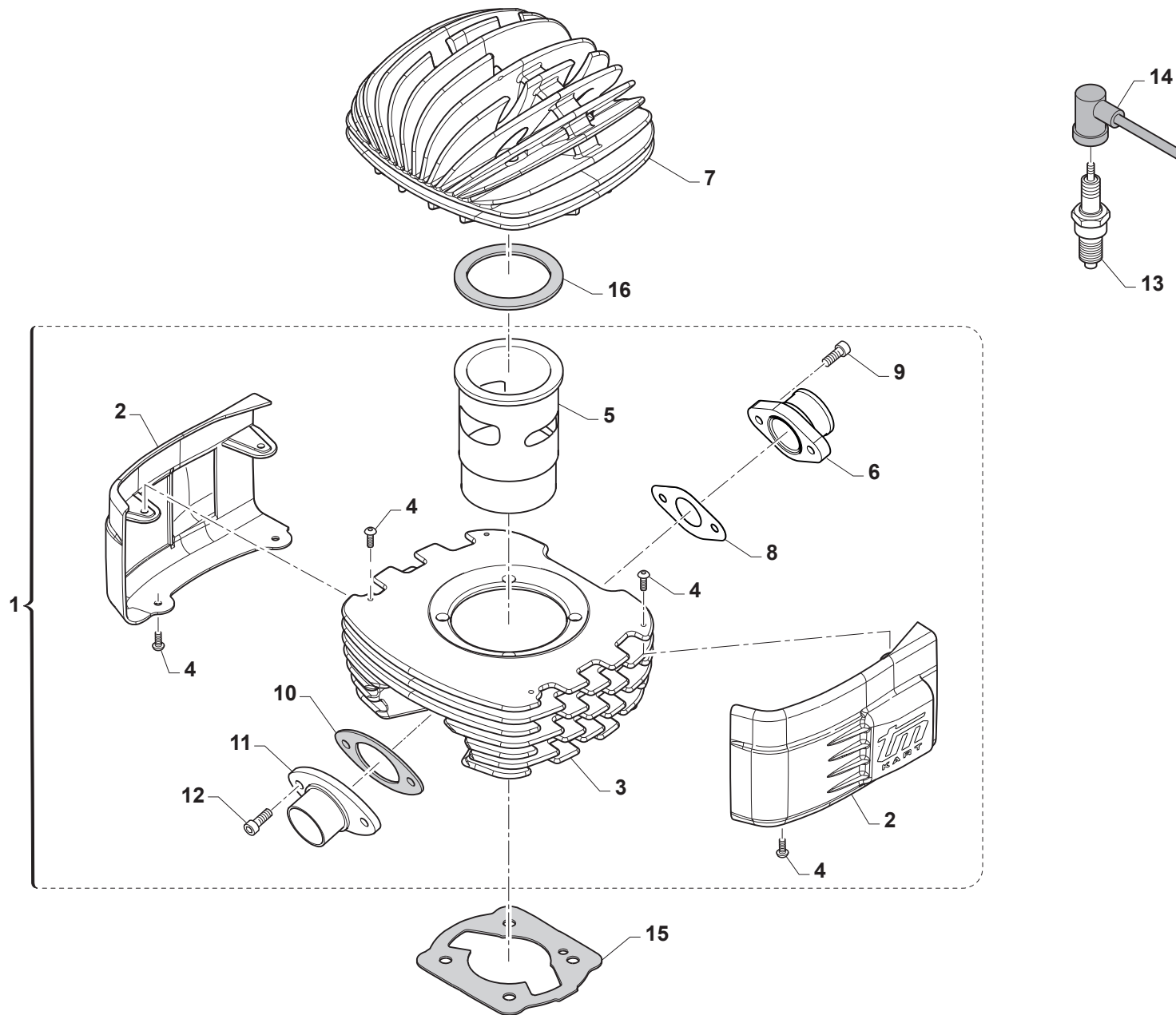
Liste des codes moteur/version pour lesquels la vue éclatée est valable :

List of engine codes/version of the engines for which the drawing is valid:

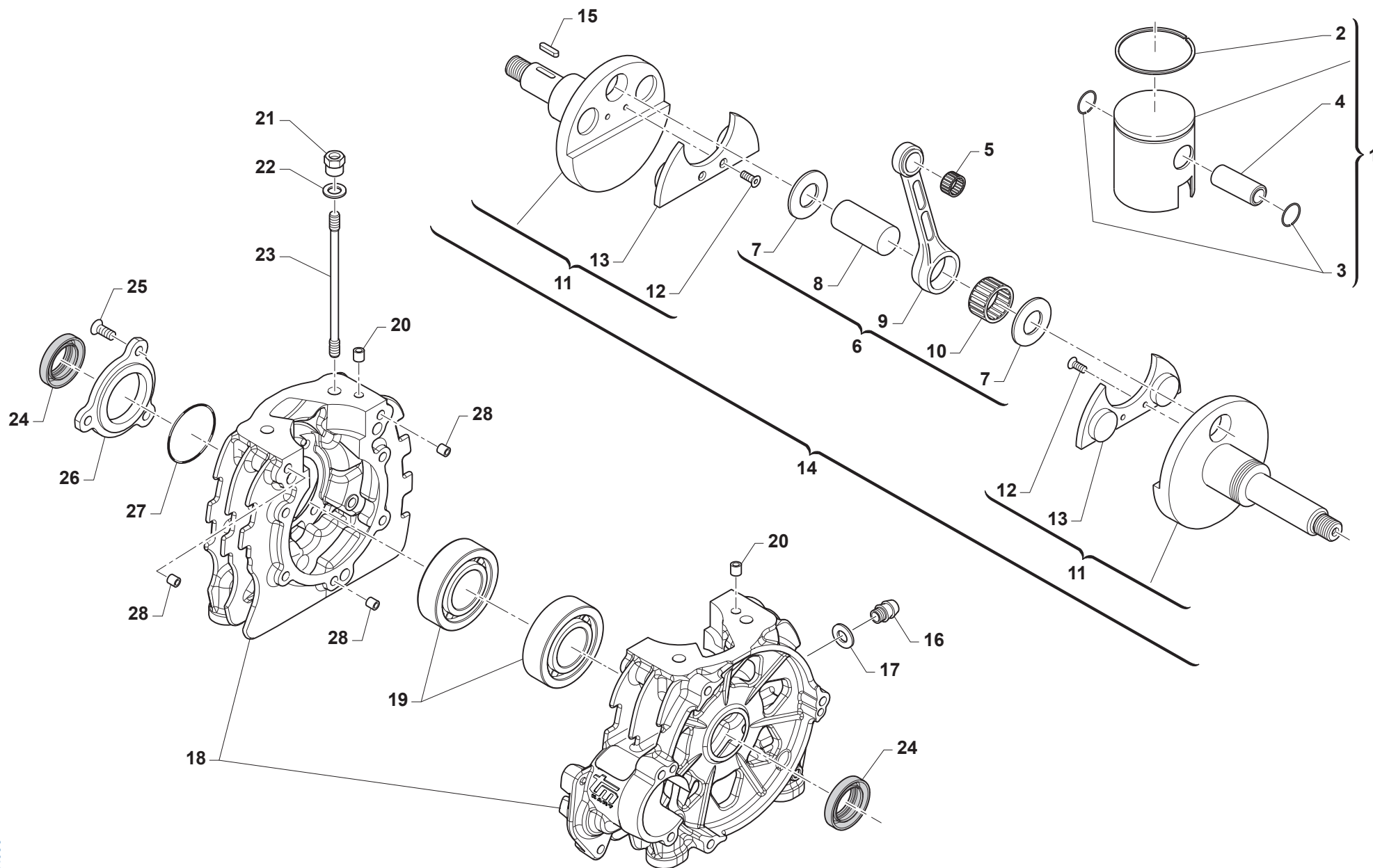
Lista de los códigos del motor/versión de los motores para los cuales el dibujo está válido:

- 63047 - MINI3B PVL
- 63048 - MINI3B SELETTA



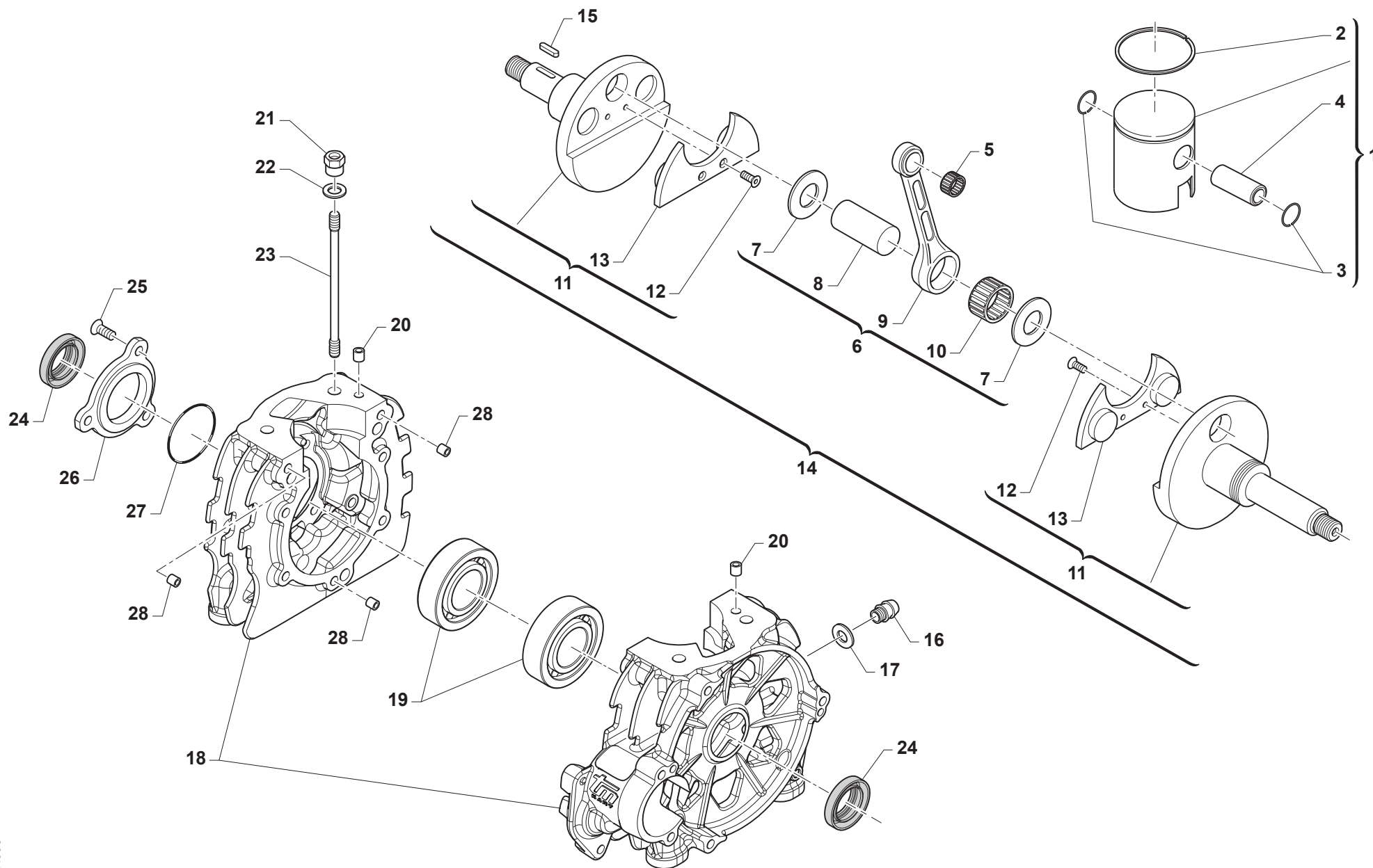


Pos. - No. N. - Pos	Codice - Code No. Nr. Code - N. Cod	Q.tà - Q.ty Q.te - C.ad	Note - Notes Notes - Notas	DESCRIZIONE	DESCRIPTION
1	01580	1		CILINDRO COMPLETO MINI 3	CYLINDER ASSY
2	67410	1		CONVOGLIATORI, COPPIA	AIR CONVEYORS, SET
3	-----	1		NON DISPONIBILE COME RICAMBIO	NOT AVAILABLE AS SPARE PART
4	49556	8	TCBE 4 X 10	VITE	BOLT
5	001228.047	1		CANNA CILINDRO	LINER
6	13129	1		COLLETTORE ASPIRAZIONE	MANIFOLD, INTAKE
7	02056	1		TESTA	HEAD
8	05073	1		GAUARNIZIONE ASPIRAZIONE MINI 3	MINI 3 INTAKE GASKET
9	49484	2	TCEI 6 x 20	VITE	BOLT
10	05056	1		GUARNIZIONE	GASKET
11	13113	1		COLLETTORE SCARICO	MANIFOLD, EXHAUST
12	49483	2	TCEI 6 x 16	VITE	BOLT
13	06012	1	NGK BR 10 EG	CANDELA	SPARK PLUG
14	15220	1		PIPETTA CANDELA	CAP, SPAK PLUG
15	05054.05	1	0,05 mm	GUARNIZIONE BASE CICLINDRO	GASKET
15	05054.10	1	0,10 mm	GUARNIZIONE BASE CICLINDRO	GASKET
15	05054.20	1	0,20 mm	GUARNIZIONE BASE CICLINDRO	GASKET
15	05054.30	1	0,30 mm	GUARNIZIONE BASE CICLINDRO	GASKET
16	05055.03	1	0,03 mm	GUARN. TESTA	GASKET
16	05055.05	1	0,05 mm	GUARN. TESTA	GASKET
16	05055.10	1	0,10 mm	GUARN. TESTA	GASKET
16	05055.20	1	0,20 mm	GUARN. TESTA	GASKET



## Tavola / Drawing / Table / Tabla 2

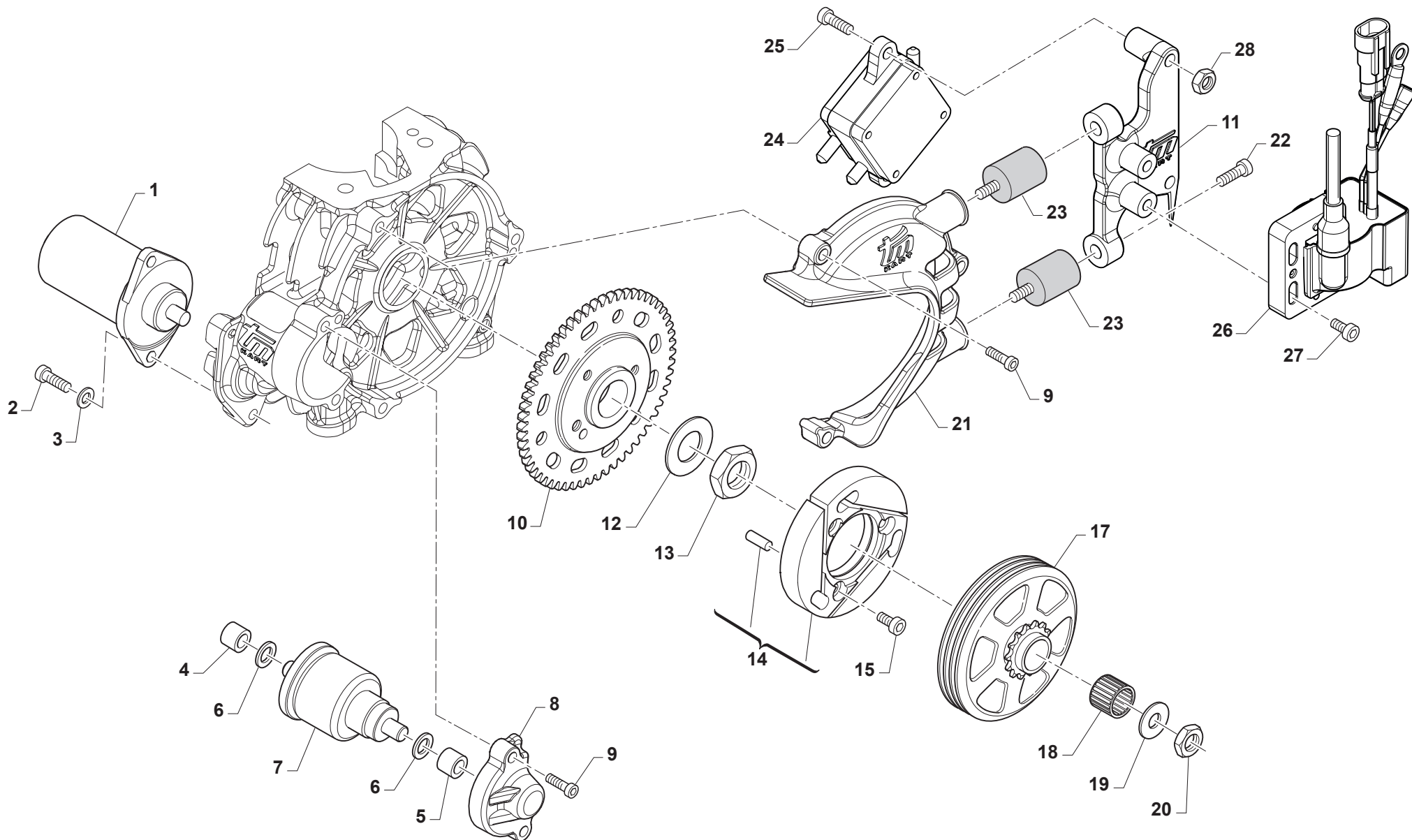
Pos. - No. N. - Pos	Codice - Code No. Nr. Code - N. Cod	Q.tà - Q.ty Q.te - C.ad	Note - Notes Notes - Notas	DESCRIZIONE	DESCRIPTION
1	10065.82	1		PISTONE 41,82 mm	PISTON 41,82 mm
1	10065.84	1		PISTONE 41,84 mm	PISTON 41,84 mm
1	10065.86	1		PISTONE 41,86 mm	PISTON 41,86 mm
1	10065.87	1		PISTONE 41,87 mm	PISTON 41,87 mm
1	10065.88	1		PISTONE 41,88 mm	PISTON 41,88 mm
1	10065.89	1		PISTONE 41,89 mm	PISTON 41,89 mm
1	10065.90	1		PISTONE 41,90 mm	PISTON 41,90 mm
1	10065.91	1		PISTONE 41,91 mm	PISTON 41,91 mm
1	10065.92	1		PISTONE 41,92 mm	PISTON 41,92 mm
1	10065.93	1		PISTONE 41,93 mm	PISTON 41,93 mm
1	10065.94	1		PISTONE 41,94 mm	PISTON 41,94 mm
1	10065.95	1		PISTONE 41,95 mm	PISTON 41,95 mm
1	10065.96	1		PISTONE 41,96 mm	PISTON 41,96 mm
1	10065.97	1		PISTONE 41,97 mm	PISTON 41,97 mm
1	10065.98	1		PISTONE 41,98 mm	PISTON 41,98 mm
1	10065.99	1		PISTONE 41,99 mm	PISTON 41,99 mm
1	10065.00	1		PISTONE 42,00 mm	PISTON 42,00 mm
2	11075.90	1	41,90 X 1,50 X 2,15 K	SEGMENTO - 41,90 X 1,50 X 2,15 K	RING, PISTON - 41,90 X 1,50 X 2,15 K
2	11075.95	1	41,95 X 1,50 X 2,15 K	SEGMENTO - 41,95 X 1,50 X 2,15 K	RING, PISTON - 41,95 X 1,50 X 2,15 K
2	11075.00	1	42,00 X 1,50 X 2,15 K	SEGMENTO - 42,00 X 1,50 X 2,15 K	RING, PISTON - 42,00 X 1,50 X 2,15 K
2	11075.05	1	42,05 X 1,50 X 2,15 K	SEGMENTO - 42,05 X 1,50 X 2,15 K	RING, PISTON - 42,05 X 1,50 X 2,15 K
2	11075.10	1	42,10 X 1,50 X 2,15 K	SEGMENTO - 42,10 X 1,50 X 2,15 K	RING, PISTON - 42,10 X 1,50 X 2,15 K
3	09017	2		ANELLINO	CLIP, PISTON
4	09018	1		SPINOTTO	PIN, PISTON
5	19068	1		GABBIA	BEARING, TOP END
6	18015	1		BIELLA COMPLETA	CON ROD KIT
7	18026	2		RONDELLA ARGENTATA	SILVER WASHER





## Tavola / Drawing / Table / Tabla 2

Pos. - No. N. - Pos	Codice - Code No. Nr. Code - N. Cod	Q.tà - Q.ty Q.te - C.ad	Note - Notes Notes - Notas	DESCRIZIONE	DESCRIPTION
8	18014	1	18X39.5	ASSE ACCOPPIAMENTO	GRANKPIN
9	18012	1		BIELLA	ROD
10	17004	1		GABBIA ARGENTATA	BEARING, BOTTOM SILVER
11	18277	1		SEMIALBERI, COPPIA	CRANK LH + RH
12	49396.1	4	TSEI 5 X 10 UMB	VITE	BOLT
13	18325	2		GUANCETTA	CRANK STUFFER
14	18279	1		ALBERO MOTORE CPL MINI 3B	COMP. CRANKSHAFT ASSY MINI 3B
15	49018	1		CHIAVETTA	WOODRUFF KEY
16	49046	1		SFIATO	BREATHER
17	49104	1		RONDELLA	WASHER
18	30041	1		BASAMENTO MOTORE	CRANK CASE
19	03032	2	BC1 1623	CUSCINETTO	BEARING
20	19036	2	6X12	RULLO	BUSH, CENTERING
21	49154	4		DADO	NUT
22	49155	4		RONDELLA	WASHER
23	49062	4	8X128	PRIGIONIERO	STUD
24	04000	2	20X35X7	PARAOLIO	OIL SEAL
25	49403U	3	TSEI 6 x 12	VITE	BOLT
26	30161	1		COPERCHIO CUSCINETTO	COVER, BEARING
27	12025	1		O-RING	O-RING
28	26091	3	8X12	RULLO	PIN



Pos. - No. N. - Pos	Codice - Code No. Nr. Code - N. Cod	Q.tà - Q.ty Q.te - C.ad	Note - Notes Notes - Notas	DESCRIZIONE	DESCRIPTION
1	68096	1		MOTORINO AVVIAMENTO	ENGINE STARTER
2	49484	2	TCEI 6 x 20	VITE	BOLT
3	49603	2	6 x 12	RONDELLA	WASHER
4	19027	1	HK 0808	GABBIA	NEEDLE BEARING
5	19037	1		BOCCOLA	BUSH
6	48057	2	16X8X0.5	RASAMENTO	SPACER
7	68095	1		BENDIX	BENDIX
8	30160	1		COPERCHIO BENDIX	COVER, BENDIX
9	49485	5	TCEI 6 X 25	VITE	BOLT
10	35570	1	Z 63	CORONA AVVIAMENTO	GEAR, STARTER
11	26198	1		SUPPORTO BOBINA - POMPA BENZINA	HOLDER
12	35517	1	32X16X1.5	MOLLA A TAZZA	WASHER
13	49086	1	M16X1 (SX/LH)	DADO	NUT
14	35548	1		ROTORE FRIZIONE CENTRIFUGA	-
15	35.525.042	3		VITE	BOLT
17	35569	1	Z 11 P 219	CAMPANA + PIGNONE	BASCKET - SPROKET
17	35569.1	1	Z 10 P 219	CAMPANA + PIGNONE	BASCKET - SPROKET
17	35569.11	1	Z 11 P 215 SMALL CHAIN	CAMPANA + PIGNONE	BASCKET - SPROKET
17	35569.10	1	Z 10 P 215 SMALL CHAIN	CAMPANA + PIGNONE	BASCKET - SPROKET
18	19067	1	12X15X17.5	GABBIA A RULLI	NEEDLE BEARING
19	35513	1		RONDELLA	WASHER
20	49076	1	M10X1	DADO	NUT
21	30039	1		COPERCHIO FRIZIONE	COVER, CLUTCH
22	49484	2	TCEI 6 x 20	VITE	BOLT
23	21042	2	M6/F6 20X25 H16	SILENT BLOCK	SILENT BLOCK
24	C11023	1		POMPA BENZINA	FUEL PUMP

